

Scarichi per vasche da bagno e piatti doccia

Oltre alla versione tradizionale della vasca da bagno con troppopieno, piletta di scarico e gruppo miscelatore, è possibile utilizzare la soluzione della colonna di scarico con erogazione al troppopieno.

Già nel 2006 i modelli Multiplex Trio e Rotaplex Trio sono stati premiati con il "red dot design award" per il riuscito connubio tra funzionalità e design.

Nelle pagine seguenti vengono descritte le seguenti varianti di modelli

Modello	Scarico Ø [mm]	Versione
Multiplex Trio	52	Con erogazione al troppopieno
Multiplex		Senza erogazione al troppopieno
Rotaplex Trio	90	Con erogazione al troppopieno
Rotaplex		Senza erogazione al troppopieno

Tab. E- 8

Multiplex Trio

Colonna automatica con erogazione al troppopieno per vasche da bagno con foro di scarico da 52 mm.

Caratteristiche tecniche

- Ingombro minimo dietro e sotto la vasca
- Grazie al premontaggio di tutti i pezzi si riducono tempi e spese di montaggio
- Griglia della piletta di scarico di ottone cromato
- Lunghezze cavi Bowden 540/725 o 1070 mm
- Uscita Ø 40/50 mm
- Facile fissaggio con utensile di montaggio e le viti a brugola

Capacità di scarico / portata del troppopieno

- Capacità di scarico 0,87 l/s con un livello di 300 mm
- Dal troppopieno 0,63 l/s con un livello di 60 mm, misurato dalla metà del foro di troppopieno

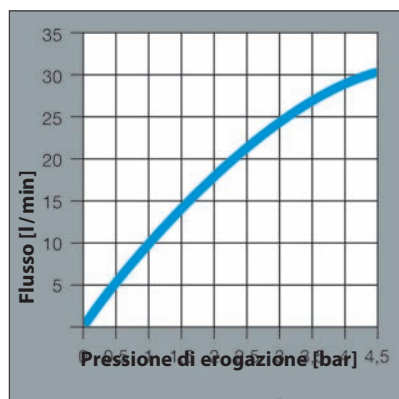


Fig. E-66

Portata in erogazione

Con disconnettore

**Set di accessori
Visign MT 1
Visign MT 2**

Modelli di maniglia
girevole

Set di accessori Visign MT1 – MT2

Erogazione a getto. Colonna adatta per tutte le forme di vasca.



Fig. E-67

Erogazione



Fig. E-68

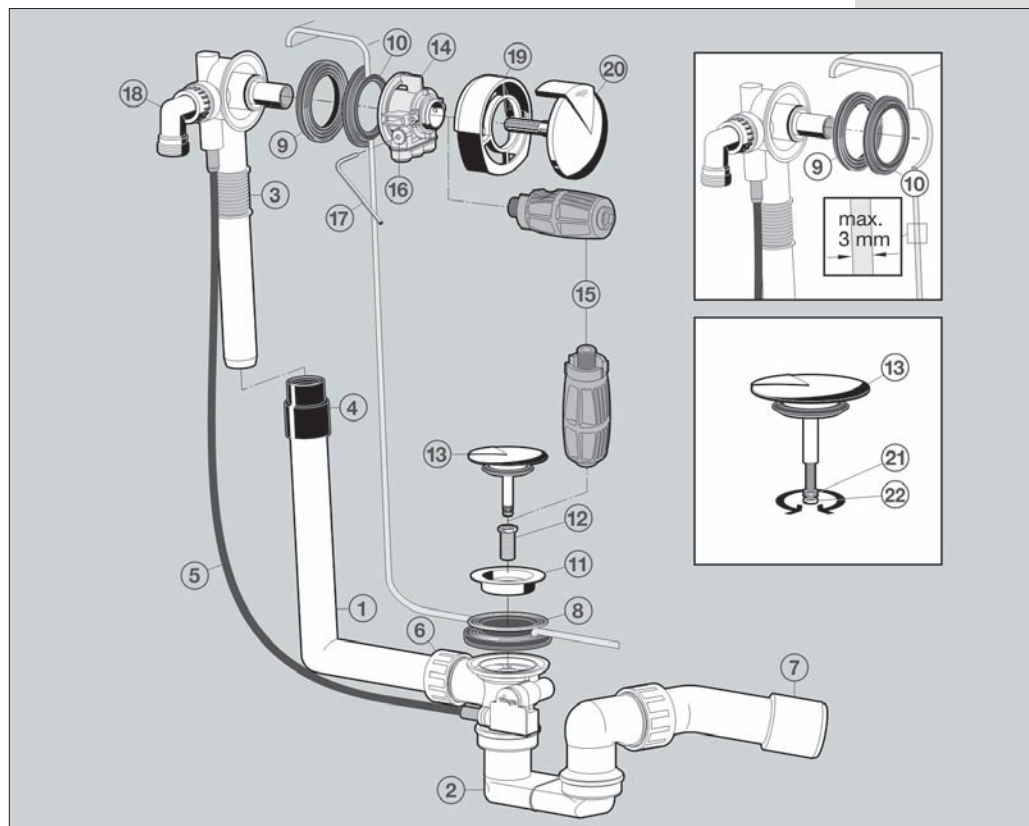
Panoramica dei componenti


Fig. E-69

- | | |
|--|---|
| 1 Tubo di troppopieno | 12 Vite cava M12 |
| 2 Sifone | 13 Salterello |
| 3 Troppopieno ed erogazione | 14 Convogliatore con erogatore |
| 4 Manicotto per tubo di troppopieno | 15 Utensile di montaggio |
| 5 Cavo Bowden | 16 Vite a brugola M4 sul raccordo ingresso acqua |
| 6 Madrevite sullo scarico | 17 Chiave a brugola SW 3 |
| 7 Uscita a 45° | 18 Curva di allacciamento |
| 8 Guarnizione profilata sullo scarico | 19 Rosetta |
| 9 Guarnizione profilata sul troppopieno e su erogazione | 20 Maniglia girevole |
| 10 Guarnizione del troppopieno | 21 Controdado |
| 11 Griglia della piletta | 22 Vite di regolazione |

**Set di accessori
Visign MT3
Visign MT4**

Modelli di maniglia
girevole

Set di accessori Visign MT3 – MT4

Spessore ridotto dell'erogatore. Sporgenza dell'erogatore da bordo vasca 20 mm – getto piatto.

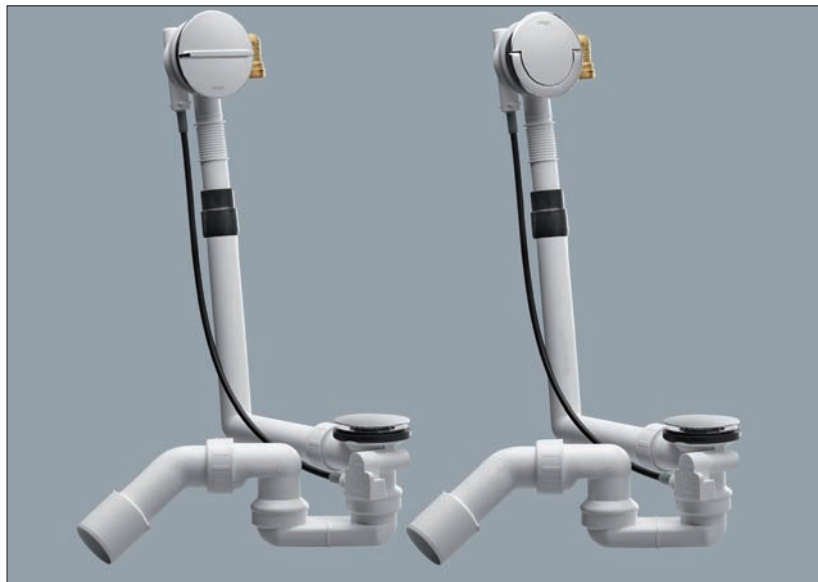


Fig. E-70

Design premiato



product
design
award

2007



reddot design award
winner 2006



reddot award



Fig. E-71

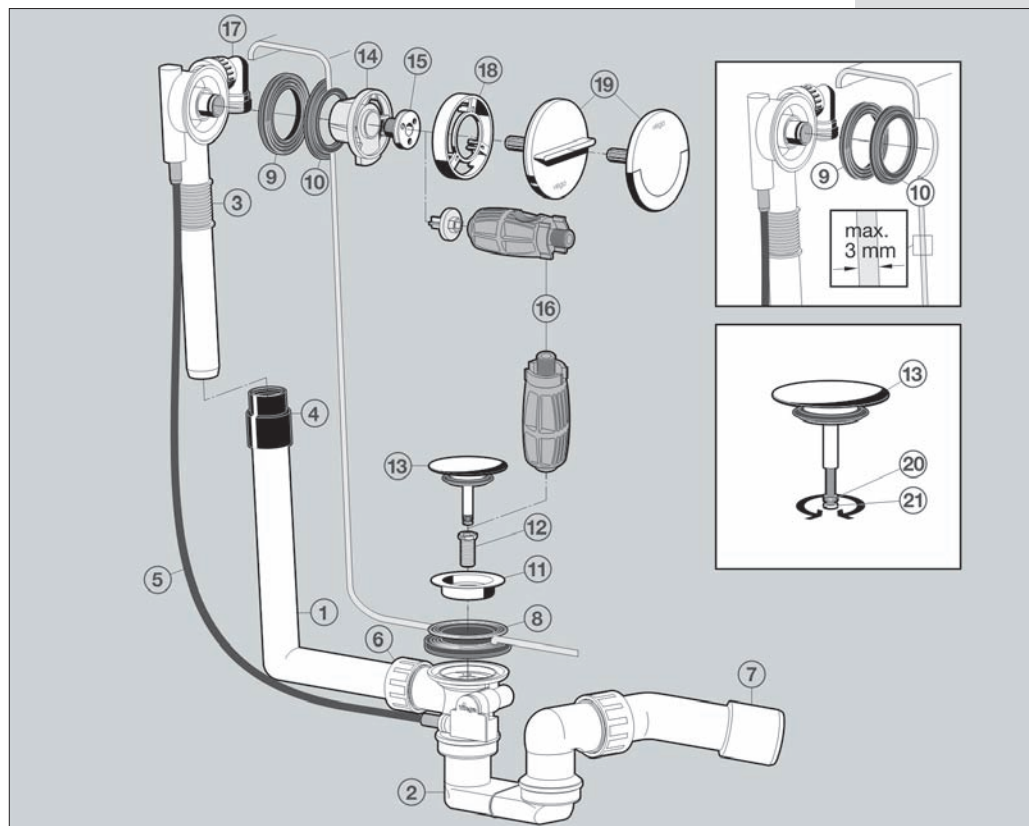
Panoramica dei componenti


Fig. E-72

- | | |
|--|--|
| 1 Tubo di troppopieno | 12 Vite cava M12 |
| 2 Sifone | 13 Salterello |
| 3 Troppopieno ed erogazione | 14 Convogliatore con erogazione |
| 4 Manicotto per tubo di troppopieno | 15 Vite di fissaggio |
| 5 Cavo Bowden | 16 Utensile di montaggio |
| 6 Madrevite sullo scarico | 17 Curva di allacciamento |
| 7 Uscita a 45° | 18 Rosetta |
| 8 Guarnizione profilata sullo scarico | 19 Maniglia girevole |
| 9 Guarnizione profilata sul troppopieno e su erogazione | 20 Controdado |
| 10 Guarnizione del troppopieno | 21 Vite di regolazione |
| 11 Griglia della piletta | |

Multiplex

Colonna automatica per vasche da bagno con foro di scarico da 52 mm.

Caratteristiche tecniche

- Ingombro minimo dietro e sotto la vasca
- Grazie al premontaggio di tutti i pezzi si riducono tempi e spese di montaggio
- Griglia della piletta di scarico in ottone cromato
- Lunghezza cavi Bowden 540/725 o 1070 mm
- Uscita Ø 40/50
- Facile fissaggio alla vasca da bagno

Capacità di scarico/portata del troppopieno

- Capacità di scarico 0,87 l/s con un accumulo di 300 mm
- Dal troppopieno 0,63 l/s con un accumulo di 60 mm, misurato dalla metà del foro di troppopieno

Set di accessori da M1 a M4

Fig. E-73



Fig. E-74

Set di accessori

Visign M 1
Visign M 2
Visign M 3
Visign M 4

Modelli di maniglia
girevole

Componenti

Componenti Multiplex

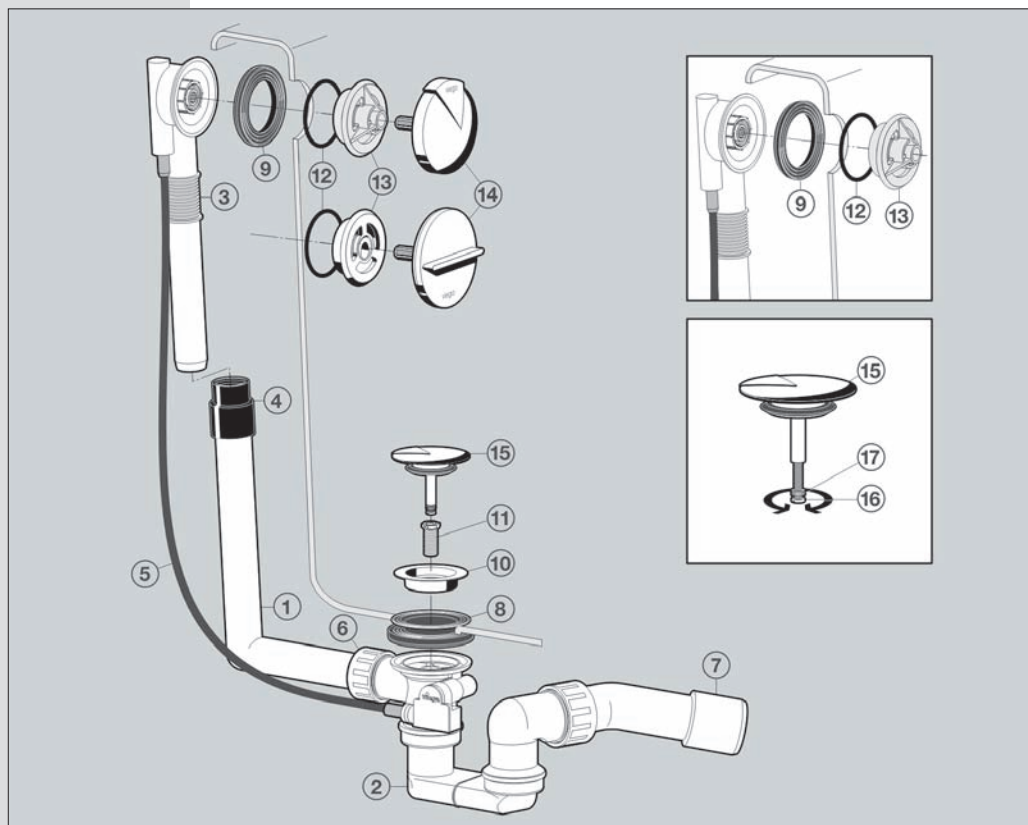


Fig. E-75

- | | |
|--|-----------------------------------|
| 1 Tubo di troppopieno | 10 Griglia della piletta |
| 2 Sifone | 11 Vite cava M12 |
| 3 Troppopieno | 12 Guarnizione di tenuta |
| 4 Manicotto per tubo di troppopieno | 13 Flangia sul troppopieno |
| 5 Cavo Bowden | 14 Maniglia girevole |
| 6 Madrevite sullo scarico | 15 Salterello |
| 7 Uscita a 45° | 16 Vite di regolazione |
| 8 Guarnizione profilata sullo scarico | 17 Controdado |
| 9 Guarnizione profilata sul troppopieno | |

Rotaplex Trio

Colonna automatica con erogazione al troppopieno per vasche da bagno con foro di scarico da 90 mm.

Caratteristiche tecniche

- Spazio ridotto di montaggio necessario dietro e sotto la vasca (solo 95 mm di altezza sotto vasca)
- Accessibilità del sifone dall'alto
- Grazie al premontaggio di tutti i pezzi si riducono tempi e spese di montaggio
- Fissaggio del corpo dello scarico e della calotta di copertura con solo tre viti
- Lunghezza cavi Bowden 725 o 1070 mm
- Scarico con flangia di acciaio inossidabile – dimensioni dell'uscita Ø 40/ 50 mm
- Facile fissaggio con l'utensile di montaggio e le viti a brugola a corredo

Portata dello scarico / del troppopieno

- Capacità di scarico 1,25 l/s con un livello di 300 mm
- Portata del troppopieno 0,63 l/s con un livello di 60 mm, misurato dalla metà del foro di troppopieno

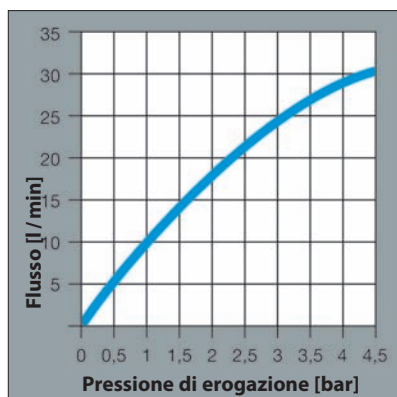


Fig. E-76

Portata in erogazione

Con disconnettore

Set di accessori

Visign RT1
Visign RT2

Varianti della maniglia
girevole

Set di accessori RT1 – RT2

Erogazione acqua orientabile con aeratore. Colonna adatta per tutte le forme di vasca.



Fig. E-77

Erogazione



Fig. E-78

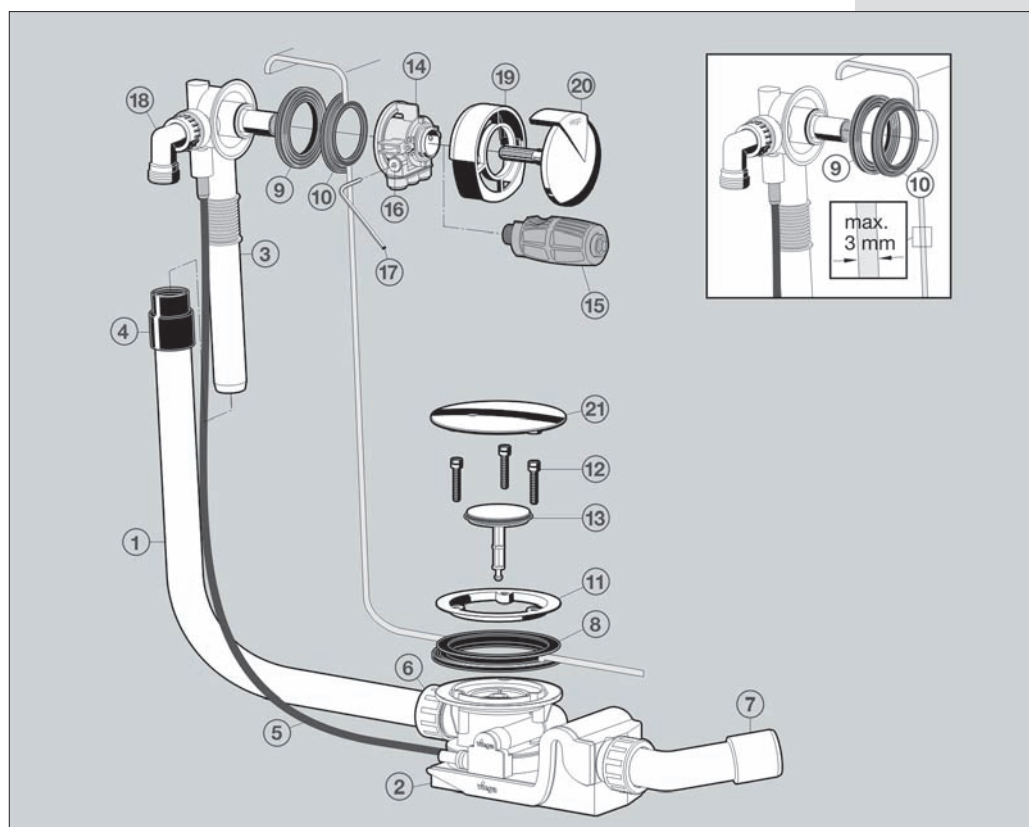
Panoramica dei componenti


Fig. E-79

- | | |
|--|--|
| 1 Tubo di troppopieno | 12 Viti di fissaggio |
| 2 Sifone antiodore | 13 Valvola conica |
| 3 Troppopieno con erogazione | 14 Convogliatore con erogazione |
| 4 Manicotto per tubo di troppopieno | 15 Utensile di montaggio |
| 5 Cavo Bowden | 16 Brugola M4 sul raccordo ingresso acqua |
| 6 Madrevite sullo scarico | 17 Chiave a brugola SW 3 |
| 7 Uscita a 45° | 18 Curva di allacciamento |
| 8 Guarnizione profilata sullo scarico | 19 Rosetta |
| 9 Guarnizione profilata sul troppopieno | 20 Maniglia girevole |
| 10 Guarnizione del troppopieno | 21 Copertura del salterello |
| 11 Flangia di fissaggio sullo scarico | |

Set di accessori RT3 – RT4

Sporgenza dell'erogatore di soli 20 mm – getto piatto.

Per vasche da bagno
con foro di scarico da
90 mm

Set di accessori

Visign R 1

Visign R 2

Visign R 3

Visign R 4

Varianti della maniglia
girevole

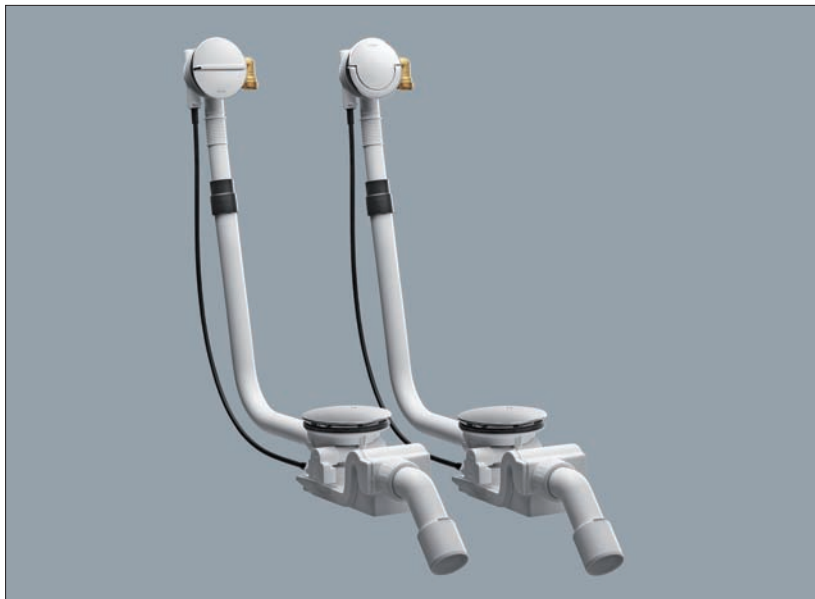


Fig. E-80

Caratteristiche tecniche

- Ingombro minimo dietro e sotto la vasca
- Sifone accessibile dall'alto
- Facile montaggio grazie ai componenti premontati
- Fissaggio del corpo dello scarico e della calotta di copertura con solo tre viti
- Scarico con flangia di acciaio inossidabile – Raccordo di uscita Ø 40/50 mm
- Griglia della piletta di scarico di ottone cromato
- Lunghezza cavi Bowden 540 / 730 o 1070 mm

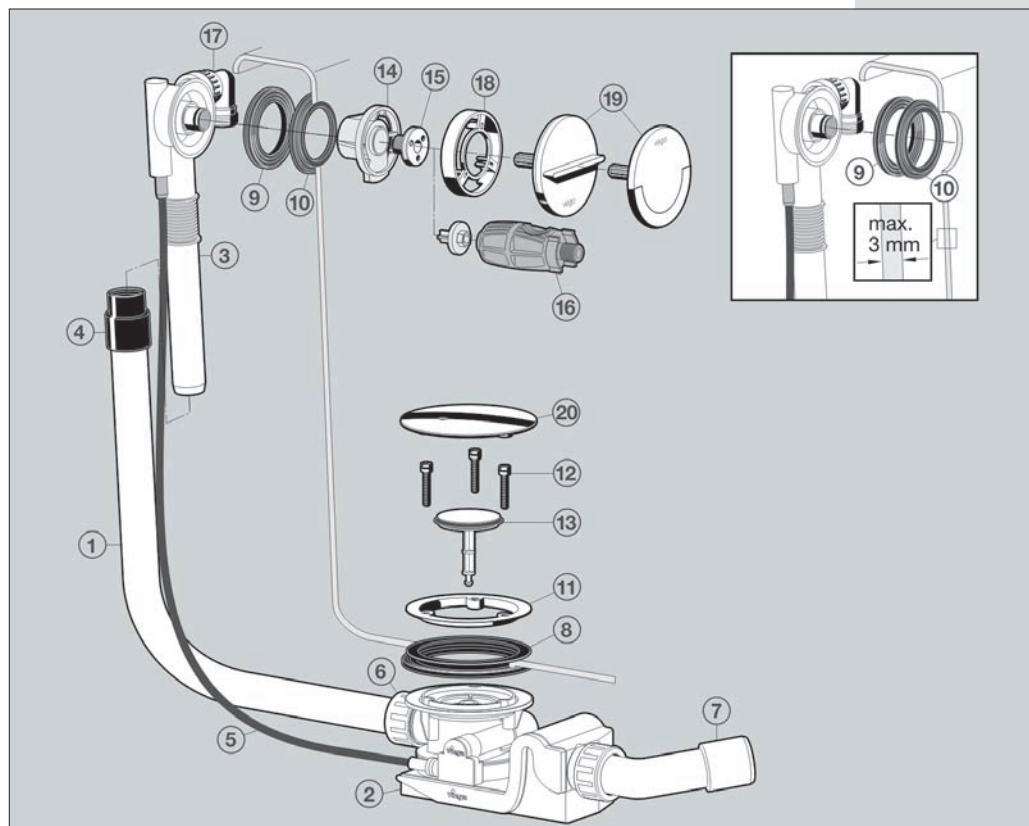
Panoramica dei componenti


Fig. E-81

- | | |
|--|--|
| 1 Tubo di troppopieno | 12 Viti di fissaggio |
| 2 Sifone | 13 Salterello |
| 3 Troppopieno ed erogazione | 14 Convogliatore con erogazione |
| 4 Manicotto per tubo di troppopieno | 15 Vite di fissaggio |
| 5 Cavo Bowden | 16 Utensile di montaggio |
| 6 Madrevite sullo scarico | 17 Curva di allacciamento |
| 7 Uscita a 45° | 18 Rosetta |
| 8 Guarnizione profilata sullo scarico | 19 Maniglia girevole |
| 9 Guarnizione profilata sul troppopieno | 20 Copertura del salterello |
| 10 Guarnizione del troppopieno | |
| 11 Flangia di fissaggio sullo scarico | |

Novità:**Rotaplex Trio F**

Colonna automatica con erogazione dal basso che permette di riempire la vasca nella massima silenziosità. Il Fraunhofer Institut di Stoccarda ha rilevato per Rotaplex Trio F un livello di rumorosità dimezzato rispetto a quello delle colonne vasca standard.

Nuovo processo di riempimento

All'inizio del processo di riempimento si forma un getto "irradiato", in pratica l'acqua fuoriesce dall'erogatore posto nel corpo della piletta di scarico. Nel passaggio successivo il livello dell'acqua continua ad aumentare senza che si percepisca l'entrata dell'acqua.

Caratteristiche tecniche

- Ingombro in altezza di soli 10 cm
- Capacità di scarico di 1,0 l/s con un livello d'acqua di 300 mm
- Capacità di scarico del troppopieno di 0.63 l/s (valore rilevato con un livello di 60 mm misurato a metà del troppopieno).
- Abbinabile con tutte le rosette di design Viega
- Attraverso la netta separazione tra il gruppo di erogazione e la piletta si evita il riflusso delle acque di scarico
- Disponibilità del disconnettore ad incasso omologato DVGW (Associazione tedesca di esperti di acqua e gas).



Fig. E-82

Multiplex Trio E

Multiplex Trio E è un gruppo combinato di erogazione, scarico e troppopieno ad attivazione elettronica per vasche da bagno. L'erogazione si attiva automaticamente premendo il pulsante.

Una valvola di miscelazione ad attivazione elettronica misura e regola temperatura, flusso e chiude l'acqua non appena viene raggiunto il volume preselezionato.

Elevato comfort di comando

Tutte le impostazioni vengono effettuate nel Multiplex Trio E tramite l'unità di comando con funzione combinata di rotazione/pressione. Una breve pressione avvia il processo di riempimento, mentre si effettua tramite rotazione la scelta della temperatura. La regolazione del flusso si effettua premendo e ruotando allo stesso tempo. La banda luminosa integrata fornisce informazioni sulla temperatura e la quantità d'acqua in entrata, la funzione memory integrata memorizza le preimpostazioni di diversi utenti. Anche la commutazione alla doccetta manuale avviene tramite l'unità di comando centrale prolungando la pressione sul pulsante.

- Abbinamenti con gli attuali accessori per vasche e docce Viega
- Posizionamento variabile dell'unità di comando, a scelta sul bordo della vasca o a parete
- L'intera tecnica diventa invisibile una volta posizionata dentro o sotto la vasca, accessibile tramite una scatola di revisione
- DESIGN PLUS Award, design premiato



Fig. E- 83

Simplex

Colonna per vasche da bagno con foro di scarico da 52 mm.

Caratteristiche tecniche

- Ingombro minimo dietro e sotto la vasca
- Grazie al premontaggio di tutti i pezzi si riducono tempi e spese di montaggio
- Tubo di troppopieno flessibile
- Griglia della piletta di scarico di acciaio inossidabile
- Lunghezza cavi Bowden 540/725
- Raccordi di uscita Ø 40/50 mm
- Facile fissaggio alla vasca da bagno

Capacità di scarico/portata del troppopieno

- Capacità di scarico 0,87 l/s con un livello di 300 mm
- Dal troppopieno 0,63 l/s con un livello di 60 mm, misurato dal centro del foro di troppopieno

Simplex



Fig. E-84

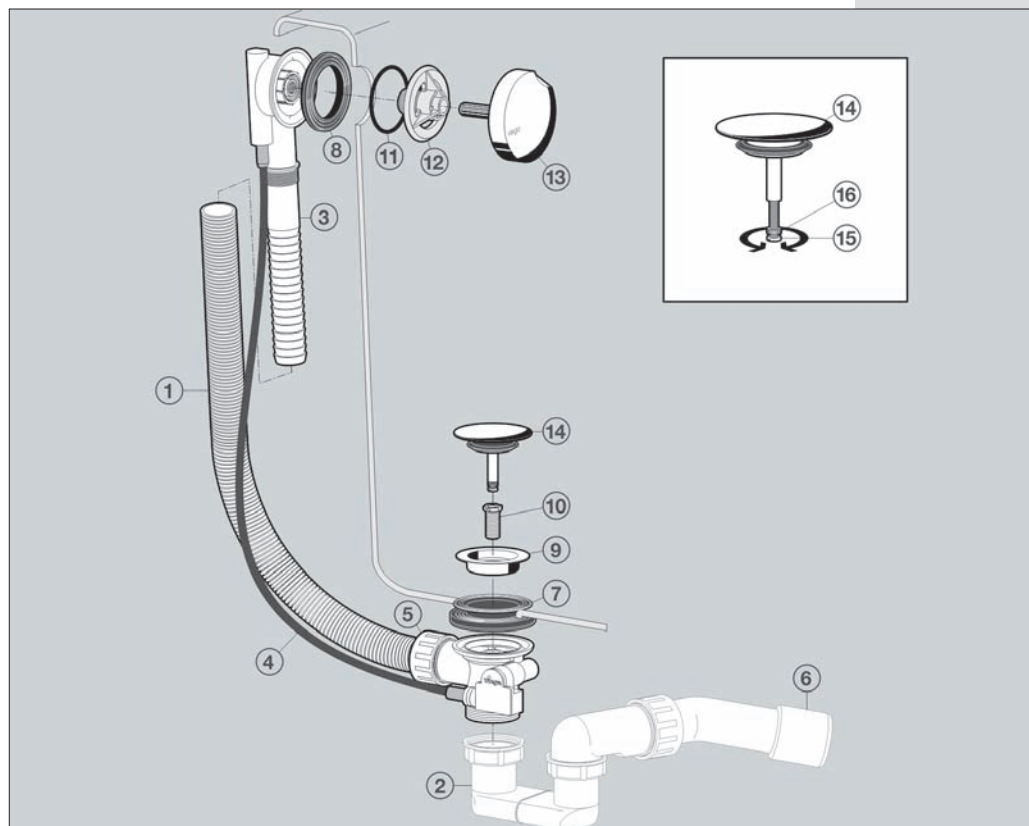
Panoramica dei componenti


Fig. E-85

- | | |
|--|---|
| 1 Tubo di troppopieno, flessibile | 9 Griglia della piletta |
| 2 Sifone antiodore | 10 Vite cava M12 |
| 3 Troppopieno | 11 Anello di tenuta |
| 4 Cavo Bowden | 12 Flangia fissaggio troppopieno |
| 5 Madrevite sullo scarico | 13 Maniglia girevole |
| 6 Uscita a 45° | 14 Salterello |
| 7 Guarnizione profilata sullo scarico | 15 Vite di regolazione |
| 8 Guarnizione profilata sul troppopieno | 16 Controdado |

Tempoplex

Per piatti doccia piatti con foro di scarico da 90 mm

Tempoplex

Altezza di montaggio
80 mm

Tempoplex Plus

Altezza di montaggio
90 mm
Elevata capacità di
scarico

Tempoplex 60 mm

Altezza di montaggio
60 mm



Fig. E-86



Fig. E-87



Fig. E-88

Caratteristiche tecniche

- Facile montaggio con la flangia e tre viti in acciaio inossidabile
- Guarnizione sagomata per piletta
- Uscita orientabile per una più facile regolazione della giusta pendenza della linea di scarico
- Fissaggio della copertura su viti e flangia
- Sifone estraibile dall'alto
- Disponibile in versione speciale per piatti doccia di ceramica

Capacità di scarico a norma UNI EN 274

I sifoni Tempoplex superano la capacità di scarico di 0,4 l/s prevista dalla norma in presenza di un livello d'acqua di 15 mm

- Tempoplex 0,64 l/s
- Tempoplex Plus 0,85 l/s
- Tempoplex 60 mm 0,55 l/s

Domoplex

Per piatti doccia con foro di scarico da 52 mm

Caratteristiche tecniche

- Facile montaggio con la flangia e tre viti in acciaio inossidabile
- Guarnizione sagomata per piletta
- Altezza di montaggio ridotta di 80 mm
- Uscita orientabile da Ø 40/50 mm per una più facile regolazione della giusta pendenza della linea di scarico
- Fissaggio della copertura su viti e flangia
- Sifone estraibile dall'alto



Fig. E-89

Capacità di scarico a norma UNI EN 274

I sifoni Domoplex, con 0,53 l/s, superano la capacità di scarico prevista dalla norma (0,4 l/s), con un livello di acqua di 120 mm.

Domoplex

Sifoni per lavabo e bidet

Vantaggi in un colpo d'occhio

- Parti inferiori svitabili per la pulizia
- Tubi di allacciamento di adeguata lunghezza
- Ampie rosette copriattacco a parete
- Rubinetti sottolavabo a squadra

Sifoni antiodore di design

Eleganta Set 1

Eleganta Set 2

Eleganta Set 3



Fig. E-90



Fig. E-91



Fig. E-92



Fig. E-93

Sifone lavabo

- Colonna d'acqua variabile da 0 a 90 mm
- Tubo di troppopieno e coperchio cromati, estraibili



Fig. E-94

Sifone lavabo

- Colonna d'acqua variabile da 0 a 90 mm
- Completamente cromato
- Con rosetta

Sifoni antiodore

Per lavabi senza troppopieno

Pilette di scarico di design

- Coperchio avvitabile
- Richiudibile grazie alla tecnica push-push



Fig. E-95

Piletta universale V1 e V2

Modelli 5438 e 5440



Fig. E-96

Piletta V1 e V2

Modelli 5432 e 5435

Valvole di scarico di design

Per lavabi con e senza troppopieno

Sifoni antiodore

Montaggio ad incasso



Fig. E-97

Sifone a scatola

- Crea dello spazio libero sotto il lavabo
- Per montaggio ad incasso ed esterno
- Uscita da 50 mm regolabile in altezza
- Di facile manutenzione e montaggio
- Struttura compatta
- Tubo di scarico cromato o bianco

Sifoni antiodore

Lavabo

Bidet



Fig. E-98



Fig. E-99

Lavabi

- Di plastica bianca
- Ampia rosetta copriattacco a parete

Bidet

- Di plastica bianca
- Ampia rosetta copriattacco a parete