

## Cassette di risciacquo

### Cassetta di risciacquo ad incasso Visign 2

Le cassette di risciacquo ad incasso Viega Visign 2 vengono utilizzate nei sistemi controparete Steptec, Viega Eco Plus e Viega Mono. Le cassette di risciacquo sono premontate quasi completamente, occorre solo installare le placche di comando.

Le placche di comando funzionano con attivazione meccanica o elettronica

#### Placche di comando

Non sono comprese nella fornitura: occorre ordinarle separatamente!

#### Cassetta di risciacquo ad incasso Visign 2

- Meccanica:  
modelli Visign for Life, Visign for Style e Visign for More
- Elettronica:  
modello Visign for More Sensitive



Fig. V-66

### Caratteristiche tecniche

- Volume della cassetta di risciacquo 9l
- Flessibile di alimentazione idrica premontato all'interno della cassetta di risciacquo
- Valvola di scarico multifunzionale
- Montaggio facilitato grazie al raccordo dell'acqua laterale estraibile, allacciamento convertibile in alto
- Tecnica di risciacquo a due volumi, scarico totale o parziale
- Placche di comando elettroniche con azionamenti ausiliari (tecnica con cavi Bowden)
- Si possono utilizzare tutte le placche di comando Visign
- Con le placche di comando Visign for Life da 1 a 3 è possibile l'applicazione della funzione start-stop
- Facile montaggio grazie alla tecnica con cavi Bowden per le placche predisposte

### Impostazione della quantità di risciacquo

Nella tecnica di risciacquo a due volumi le quantità sono preimpostate dalla fabbrica in modo che dopo lo scarico con una quantità di 6l, si possa risciacquare immediatamente con la quantità rimanente di 3l. Agendo sulla valvola di scarico è possibile variare le impostazioni.

Per modificare le quantità di risciacquo occorre estrarre la valvola di scarico, attraverso cui si possono raggiungere i due regolatori di flusso.

In alto, lateralmente al tubo di troppopieno, si trova l'impostazione del volume di scarico parziale da 3 a 4l. Al di sotto della valvola di scarico è possibile agire sulla regolazione della quantità di scarico totale (da 6 a 9l).

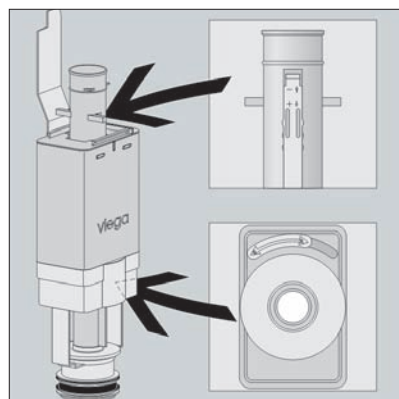


Fig. V-67

#### Impostare la quantità parziale di risciacquo

- Indicatore verso l'alto = 3l
- Indicatore verso il basso = 4l

#### Impostare la quantità di risciacquo totale

- Indicatore verso destra = 9l
- Indicatore verso sinistra = 6l

**Cassetta di risciacquo ad incasso Visign 2**

**Cassetta di risciacquo ad incasso Visign 2**

Posizione dei regolatori di flusso

## Modulo Viega Mono Tec 8 cm

Modulo Viega da 8 cm per placche di comando Visign

### Caratteristiche dell'allestimento

- Per montaggio in nicchia o controparete
- Tecnica di risciacquo a due volumi, risciacquo totale 9–6 l, risciacquo parziale ca. 3 l
- Comando frontale
- Valvola a squadra premontata
- Raccordo di allacciamento premontato con filettatura interna di ½" F
- Materiale di fissaggio per cassetta di risciacquo ad incasso e rete per intonaco
- Materiale di fissaggio per il WC
- Curva di scarico DN 90
- Per WC con interasse di fissaggio da 180 o 230 mm

Viega Mono Tec WC  
8 cm

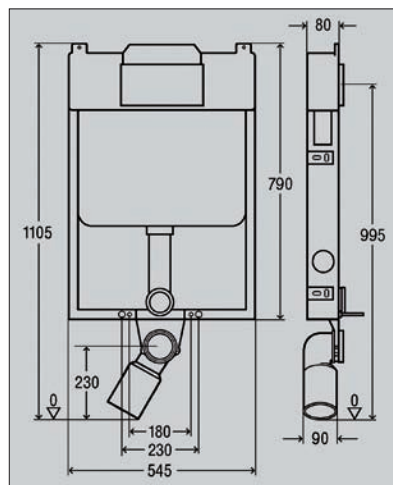


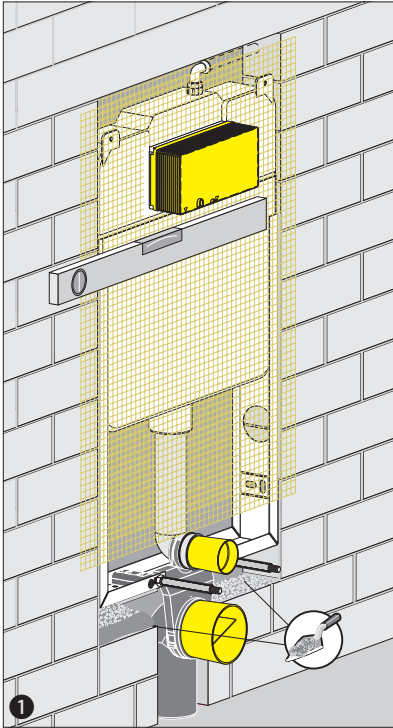
Fig. V-68  
Fig. V-69

### Placche di comando

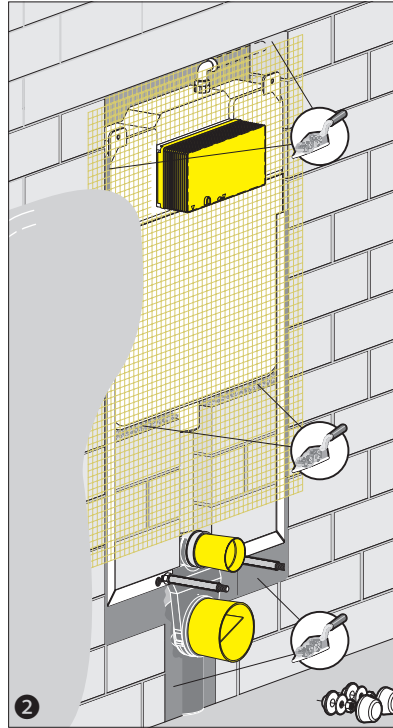
La cassetta di risciacquo è abbinabile alle seguenti placche di comando

- Visign for Life da 1 a 4
- Visign for Style da 10 a 14
- Visign for More da 100, 102, 103 e 104
- Visign for More 101 e versioni Sensitive a batteria: solo con almeno 50 mm di spessore di copertura davanti alla cassetta.

**Montaggio elemento Viega Mono Tec WC in nicchia**



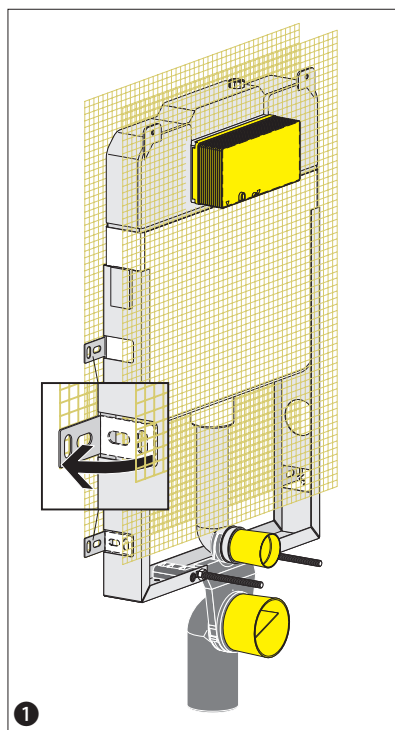
1 L'elemento Viega Mono Tec WC deve essere allineato nella nicchia in muratura e fissato con la malta.



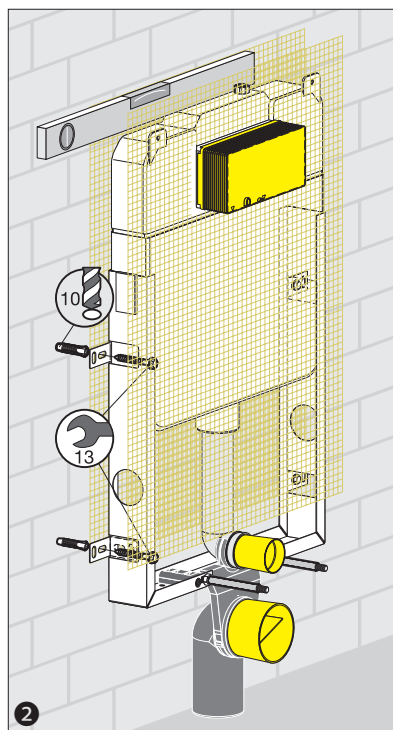
2 Murare completamente l'elemento Viega Mono Tec WC. Successivamente applicare l'intonaco ed il rivestimento sulla parete.

Fig. V- 70  
Fig. V- 71

Montaggio elemento Viega Mono Tec WC su una parete in muratura

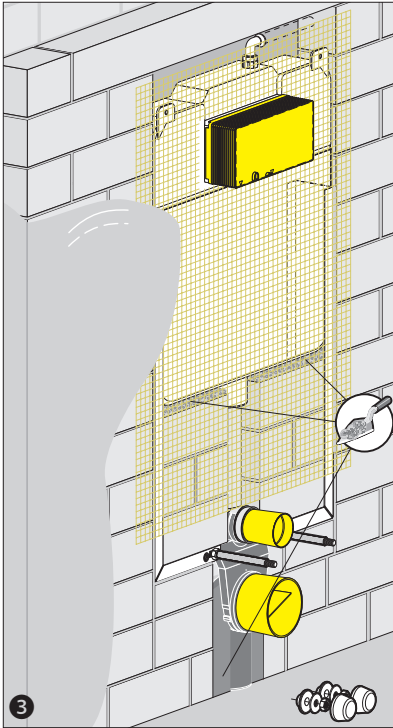


1 Aprire le 4 linguette dell'intelaiatura.



2 L'elemento Viega Mono Tec WC viene allineato e fissato alla parete con il materiale di fissaggio fornito.

Fig. V-72  
Fig. V-73



3  
Murare completamente l'elemento Viega Mono Tec WC. Successivamente applicare l'intonaco ed il rivestimento sulla parete.

Fig. V-74

## Cassetta di risciacquo ad incasso Mono Slim 8 cm

La cassetta di risciacquo ad incasso Viega da 8 cm è particolarmente adatta per essere inserita direttamente nella parete grazie alla sua minima profondità di installazione di 8 cm.

### Caratteristiche dell'allestimento

- Da incasso (non per costruzioni a secco)
- Tecnica di risciacquo a due volumi, risciacquo totale 9–6 l, risciacquo parziale ca. 3 l– 4 l
- Comando frontale
- Valvola a squadra premontata
- Raccordo di allacciamento premontato con filettatura interna di ½" F
- Tubo di risciacquo regolabile in altezza
- Materiale di fissaggio per cassetta di risciacquo ad incasso e rete per intonaco

Cassetta di  
risciacquo ad incasso  
Viega da 8 cm



Fig. V-75

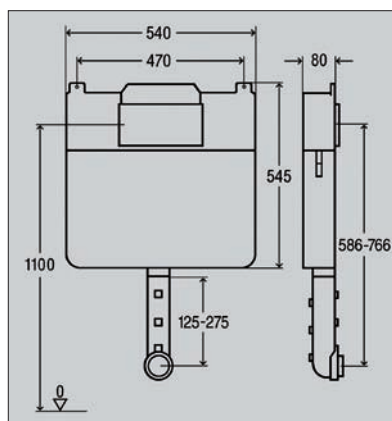


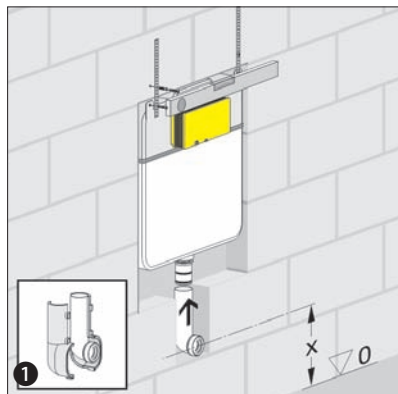
Fig. V-76

### Placche di comando

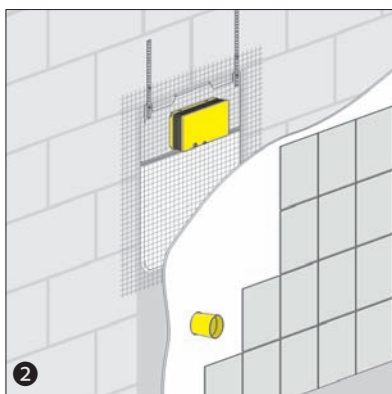
La cassetta di risciacquo può essere abbinata alle seguenti placche di comando

- Visign for Life da 1 a 4
- Visign for Style da 10 a 14
- Visign for More 100, 102, 103 e 104
- Visign for More 101 e versioni Sensitive a batteria: solo con almeno 50 mm di spessore di copertura davanti alla cassetta

## Montaggio



- Inserire la cassetta di risciacquo Viega Mono Slim nell'apertura e allinearla con la livella.
- Fissare la cassetta di risciacquo Viega Mono Slim nei punti di fissaggio tramite tasselli.
- Regolare il tubo di risciacquo all'altezza desiderata. Montare il guscio isolante



- Murare completamente la cassetta di risciacquo Viega Mono Slim.
- Successivamente applicare l'intonaco ed il rivestimento sulla parete.

Fig. V-77  
Fig. V-78

## Modulo Viega Mono Tec Bidet

Per bidet sospesi, da incassare o rivestire in muratura, con telaio metallico.

### Caratteristiche dell'allestimento

- Curva di scarico DN 40/ 50, regolabile in altezza, con morsetto in gomma 40/ 30
- Con materiale di fissaggio
- Per bidet con interasse di fissaggio 180 o 230 mm
- Completo di gomiti con flangia premontati da 1/2" F x 1/2" F
- Carico massimo del modulo 400 kg

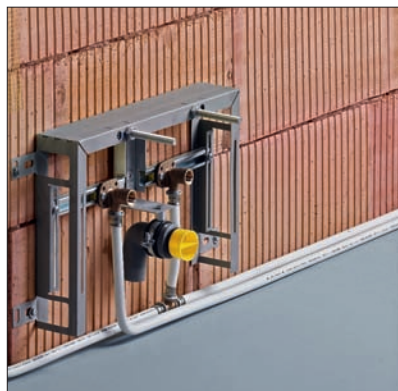


Fig. V-78.1

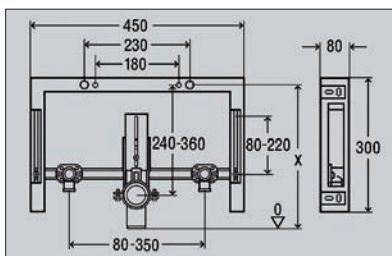


Fig. V-78.2