

## Placche di comando Visign

La linea Viega Visign comprende tre serie di design

- Visign for Life
- Visign for Style
- Visign for More

Le placche di comando Visign sono idonee per la tecnica di risciacquo a due volumi con conseguente risparmio idrico grazie al sistema a due tasti per il risciacquo totale o parziale.

Nei sistemi meccanici si riconosce la quantità di risciacquo totale e parziale grazie alle dimensioni dei rispettivi tasti, nei modelli elettronici tramite gli appositi simboli.

### Azionamento del WC

#### Visign for Life

Tre forme diverse in plastica e metallo per risciacquo totale o parziale

#### Visign for Life 1

Plastica

Metallo

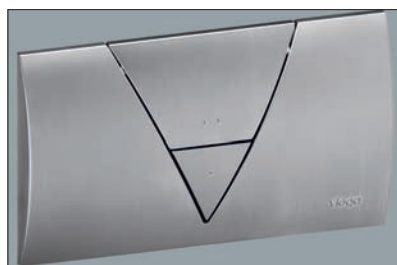


Fig. V-79

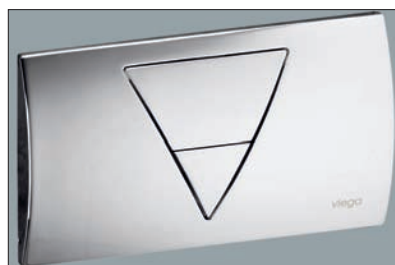


Fig. V-80

#### Visign for Life 2

Plastica

#### Visign for Life 3

Plastica



Fig. V-81



Fig. V-82

### Visign for Style

Tre forme diverse in plastica per risciacquo totale o parziale.  
Con meccanismo tradizionale o mediante unità cavi Bowden.



Fig. V-83



Fig. V-84



Fig. V-85



Fig. V-86



Fig. V-87

**Visign for Style 10**

**Visign for Style 11**

**Visign for Style 12**

**Visign for Style 13**

**Visign for Style 14**

### Visign for More – Meccanica

#### Visign for More 100

Vetro

Metallo



Fig. V-88



Fig. V-89

#### Visign for More 101

Vetro

Metallo



Fig. V-90



Fig. V-91

#### Visign for More 102

Vetro

Metallo



Fig. V-92



Fig. V-93

#### Visign for More 103

Vetro

Metallo



Fig. V-94



Fig. V-95

#### Visign for More 104

Metallo



Fig. V-96

## Montaggio attivazione meccanica

Le placche di comando per WC Visign for Style e Visign for More sono idonee per i seguenti modelli di cassette di risciacquo ad incasso Viega:

Steptec	8461.3 / 8437.3 / 8438.3
Viega Eco Plus	8137.2 / 8138.2 / 8141.2 / 8161.2 /
Viega Mono	8310.2 / 8337.2 / 8338.2
Viega Mono Tec e Viega Mono Slim	8308.8 / 8308 / 8308.1

## Nota

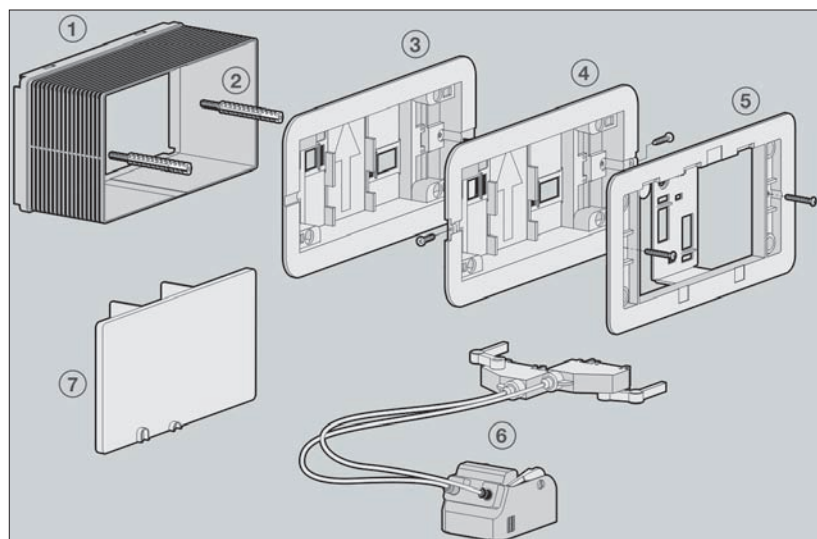
Alcune cassette di risciacquo di determinati elementi o moduli WC hanno bisogno di un kit di trasformazione per il montaggio delle placche di comando Visign for Style o Visign for More. La panoramica consente la corretta identificazione.

Cassetta di risciacquo nell'elemento / modulo WC Nr. modello	Kit di trasformazione necessario Nr. modello
8112 / 8461 / 8161.5 / 8161.80 / 8161.90 / 8310	8310.0
8438 / 8138 / 8338	8038.0
8437 / 8137 / 8337	8037.0
8141	8141.0

Tab. V-2

Qui di seguito vengono descritte le principali caratteristiche di montaggio. Le istruzioni dettagliate del montaggio sono allegate ai prodotti.

## Elementi costruttivi



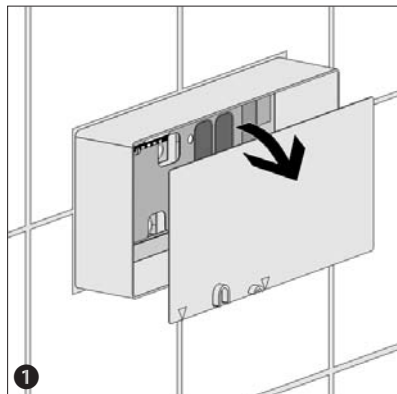
- ① Scatolato di revisione
- ② Set distanziali
- ③ Telaio di supporto Visign for More 100 / 102 / 103 / 104
- ④ Telaio di supporto Visign for Style 11 e 12
- ⑤ Telaio di supporto Visign for More 101
- ⑥ Unità cavi Bowden
- ⑦ Coperchio

## Placche di comando

Componenti e fornitura

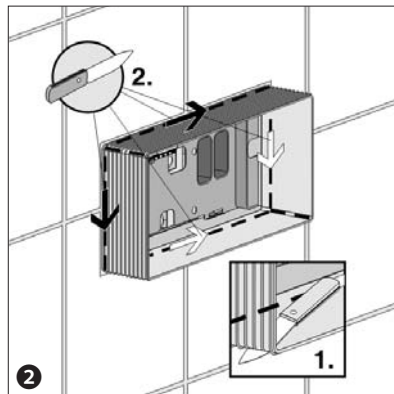
Fig. V-97

Fasi di montaggio della placca di comando (tecnica con cavi Bowden)



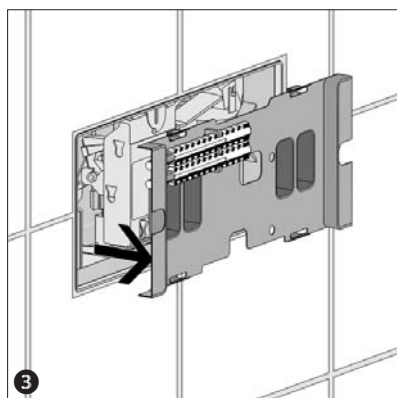
1

Rimuovere il coperchio.



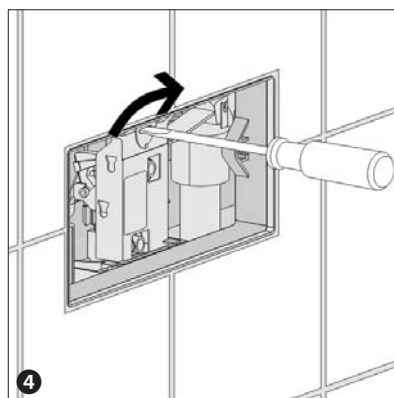
2

Tagliare gli angoli della scatola di revisione fino a livello della parete e poi proseguire lungo i bordi laterali. Il bordo deve essere a filo con la parete.



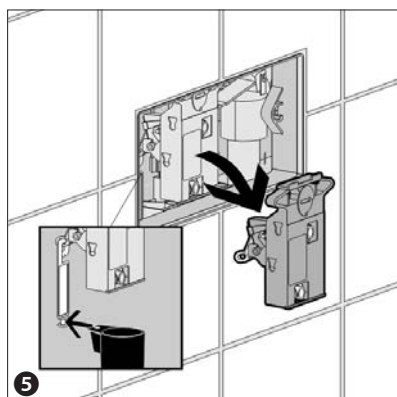
3

Rimuovere il coperchio.



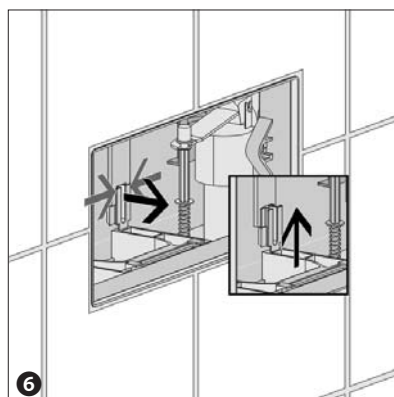
4

Sbloccare l'arresto del meccanismo di azionamento.



5

Sganciare la staffa del meccanismo dalla valvola di scarico. Estrarre il meccanismo di azionamento frontalmente. Il meccanismo non è più necessario e può essere smaltito.



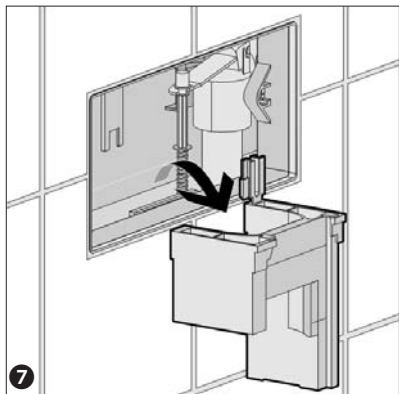
6

Sbloccare la staffa del supporto valvola di scarico facendo una leggera pressione ed estraendola verso l'alto.

Fig. V-98  
Fig. V-99

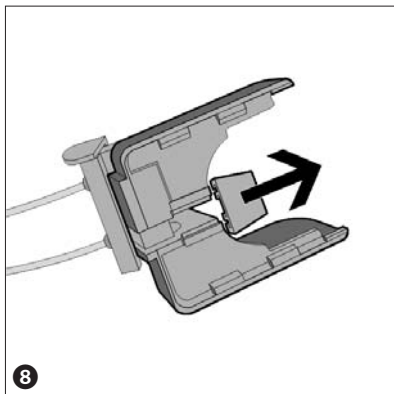
Fig. V-100  
Fig. V-101

Fig. V-102  
Fig. V-103



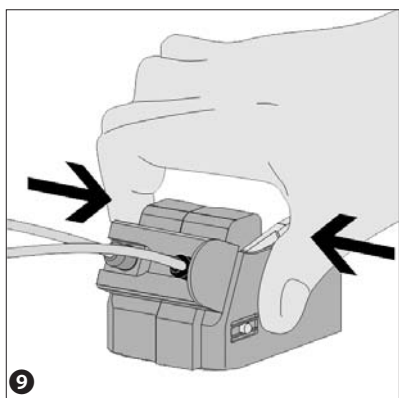
7

Il supporto di fissaggio può essere estratto frontalmente.



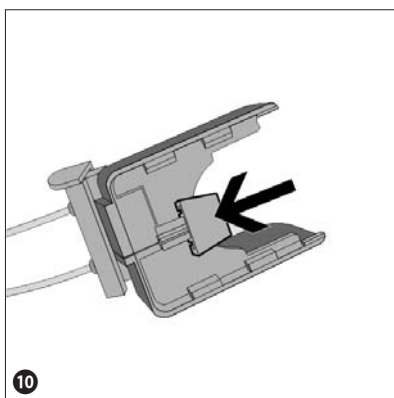
8

Sfilare il blocco dalla parte inferiore dell'unità con cavo Bowden.



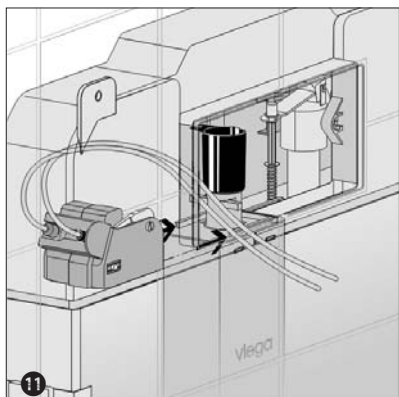
9

Premere sull'unità Bowden.



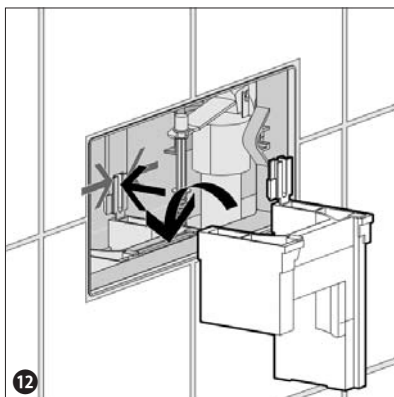
10

Bloccare la parte inferiore dell'unità cavi Bowden.



11

Inserire l'unità Bowden dal lato sinistro della valvola fino allo scatto.



12

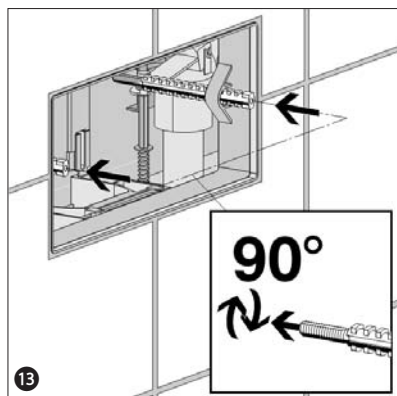
Reinserire il supporto di fissaggio nella cassetta di risciacquo e fissarlo alla parete posteriore della cassetta di risciacquo.

Fig. V-104  
Fig. V-105

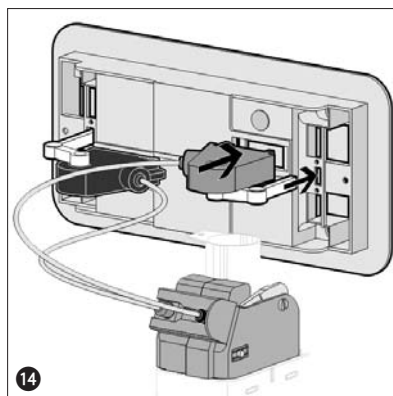
Fig. V-106  
Fig. V-107

Fig. V-108  
Fig. V-109

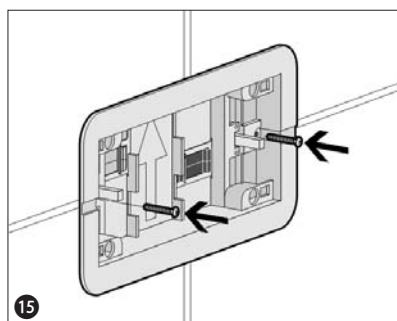
### Fasi di montaggio della placca di comando



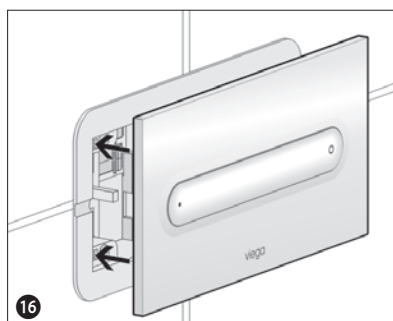
Inserire i distanziali inclusi nell'imballo nelle sedi predisposte all'interno dell'apertura della cassetta, ruotandoli di 90°. Fare riferimento alle istruzioni delle placche di comando per determinare la profondità di inserimento dei distanziali



Inserire il cavo Bowden dalla parte posteriore della maschera di copertura facendo attenzione ai colori. Inserire il cavo verde nel punto marcato in verde.

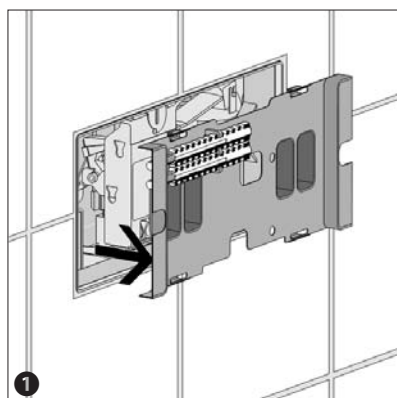


Posizionare la maschera di copertura sull'apertura della cassetta e fissarla con le viti incluse nella confezione. Inserire a scatto la placca di comando sulla cornice.

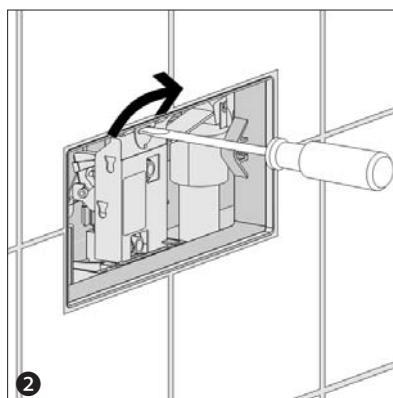


Collegare la placca di comando alla maschera di copertura.

### Fasi di montaggio, installazione e disinstallazione della valvola di scarico



Togliere la copertura.

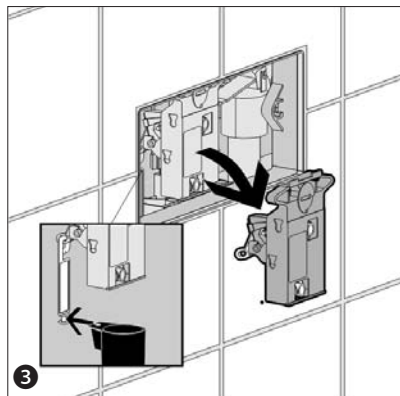


Sbloccare il meccanismo di azionamento.

Fig. V-110  
Fig. V-111

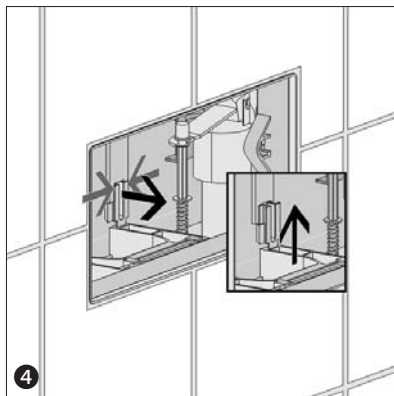
Fig. V-112  
Fig. V-113

Fig. V-114  
Fig. V-115



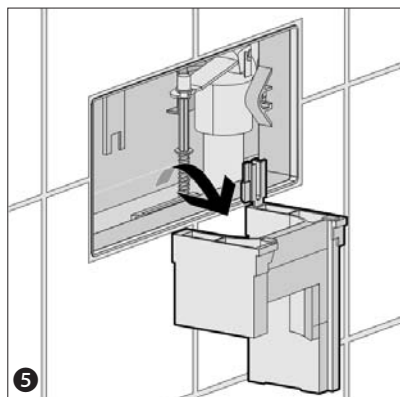
3

Sganciare la staffa del meccanismo della valvola di scarico. Estrarre il meccanismo di azionamento frontalmente.



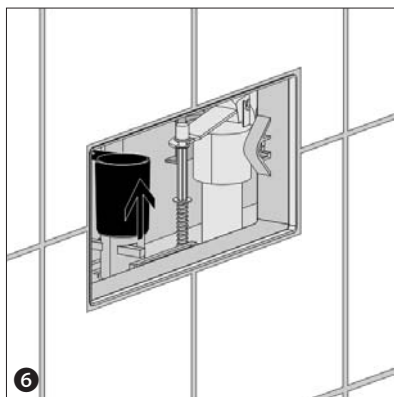
4

Sbloccare la staffa del supporto valvola di scarico premendo; estrarre sollevando il supporto verso l'alto.



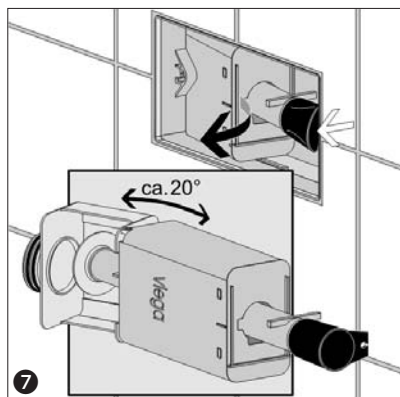
5

Il dispositivo di fissaggio può essere estratto frontalmente.



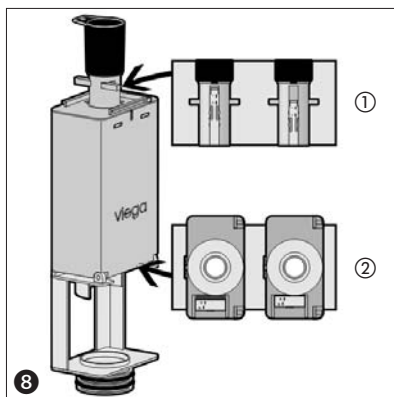
6

Estrarre verso l'alto la valvola di scarico.



7

La valvola di scarico si estrae dalla parte frontale, reclinandola lateralmente. La valvola di scarico stessa è facilmente estraibile anche grazie alla sua possibilità di snodo.



8

Impostazione della quantità di risciacquo  
 ① Quantità parziale di risciacquo: ca. 3-4 litri.  
 ② Quantità totale di risciacquo: ca. 6-9 litri.

Fig. V-116  
 Fig. V-117

Fig. V-118  
 Fig. V-119

Fig. V-120  
 Fig. V-121

**Visign for More Sensitive**

Placche di comando di vetro o metallo, con quantità di risciacquo parziale (3l) o totale (6l)

**Visign for More Sensitive**

Con Visign for More Sensitive il risciacquo si attiva senza alcun contatto. Con questa soluzione particolarmente igienica è infatti sufficiente sfiorare la placca di comando per attivare il comando di risciacquo.

Altre funzioni del comando elettronico:

- Regolazione elettronica della quantità di risciacquo: totale o parziale
- Funzione di pulizia – grazie ad una chiave magnetica, da appoggiare nella zona del logo Viega, si disattiva per un minuto il risciacquo, ad es. per la pulizia della placca di comando.
- Attivazione ausiliaria in caso di calo di corrente o con batteria scarica, che può essere attivata manualmente rimuovendo la placca di comando.



Fig. V-122



Fig. V-123

L'alimentazione di corrente dell'elettronica avviene sia tramite rete da 230V, oppure tramite un pacco batterie integrato da 6,5V. L'alimentazione tramite batterie è particolarmente idonea se si deve sostituire una placca di comando manuale meccanica con una elettronica e non si dispone di un possibile allacciamento elettrico.

Nella progettazione del collegamento alla rete occorre prevedere nell'area dell'elemento WC una scatola da incasso con un attacco per il cavo da 230V collegata tramite una guaina alla cassetta di risciacquo.

**Pianificazione allacciamento 230V**

Scatola da incasso e tubo guaina

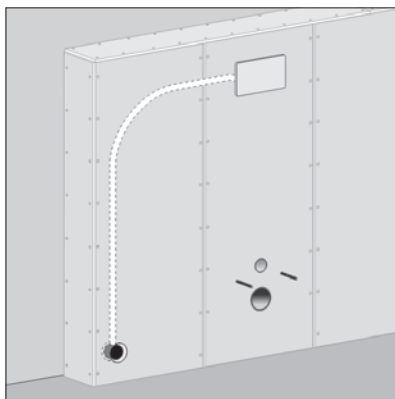


Fig. V-124

## Montaggio attivazione Sensitive

Le placche di comando Visign for More Sensitive 100/103 sono adatte ad essere installate nei seguenti modelli di cassette di risciacquo ad incasso Viega:

Steptec	8461.3 / 8437.3 / 8438.3
Viega Eco Plus	8137.2 / 8138.2 / 8141.2 / 8161.2
Viega Mono	8310.2 / 8337.2 / 8338.2
Viega Mono Tec e Viega Mono Slim	8308.8 / 8308 / 8308.1

Qui di seguito vengono descritte le principali particolarità del montaggio. Le istruzioni dettagliate del montaggio sono allegate ai prodotti.

## Elementi costruttivi

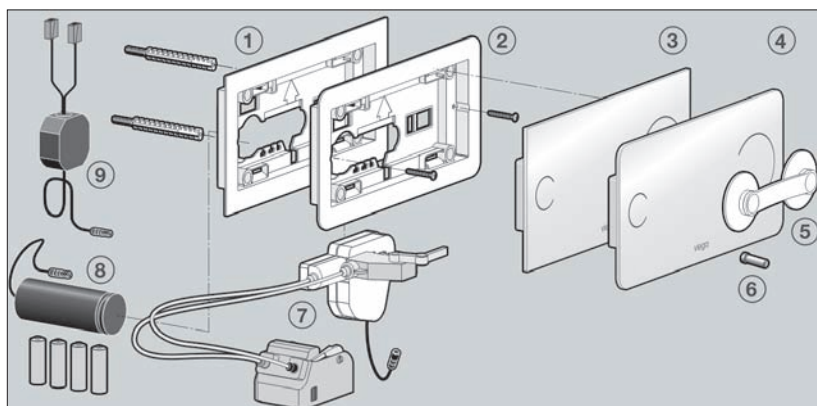


Fig. V-125

## Placche di comando

Componenti e fornitura

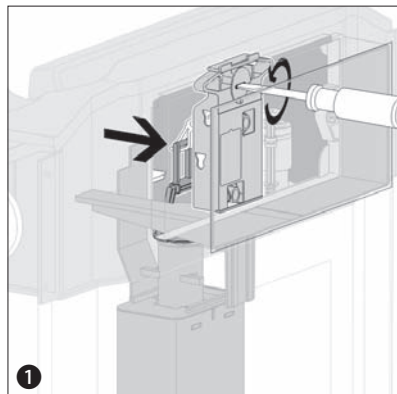
### Dotazione – Ricambi 230V / 6,5V

1	Telaio di supporto Visign for More 100 Sensitive
2	Telaio di supporto Visign for More 103 Sensitive
3	Placca di comando in lastra unica di vetro infrangibile (ESG) – Visign for More 100 Sensitive
4	Placca di comando in lastra unica di vetro infrangibile (ESG) – Visign for More 103 Sensitive
5	Ventosa (attrezzo ausiliario)
6	Chiave magnetica (attrezzo ausiliario)
7	Unità cavi Bowden con attuatore
8	Vano batterie (non idoneo per Mono Tec WC e Mono Slim), in alternativa all'alimentatore ②
9	Alimentatore 230V
	Viti di fissaggio

Tab. V-3

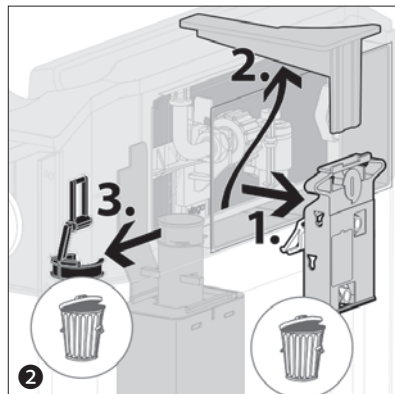
**Fasi del montaggio**

Fig. V-126  
Fig. V-127



1

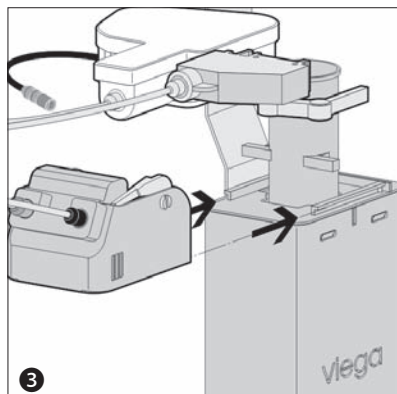
- Sbloccare l'arresto del dispositivo.
- Sganciare la staffa del meccanismo di azionamento.



2

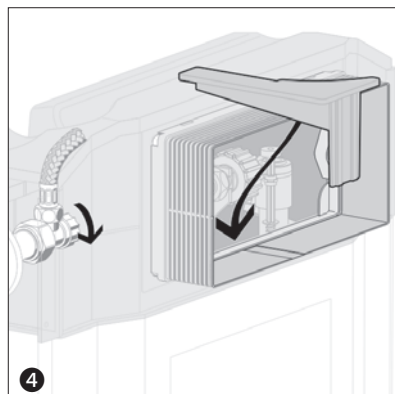
- Rimuovere la parte meccanica.
- Estrarre il supporto.
- Rimuovere la staffa della valvola di scarico.

Fig. V-128  
Fig. V-129



3

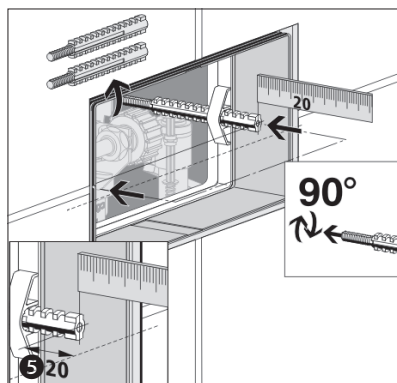
Spingere l'unità cavo Bowden da sinistra sulla valvola di scarico fino a quando si innesta correttamente.



4

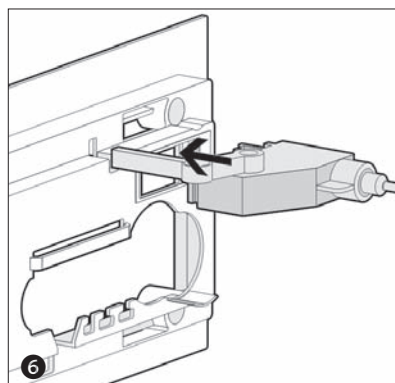
Inserire nuovamente il supporto e aprire la valvola a squadra.

Fig. V-130  
Fig. V-131



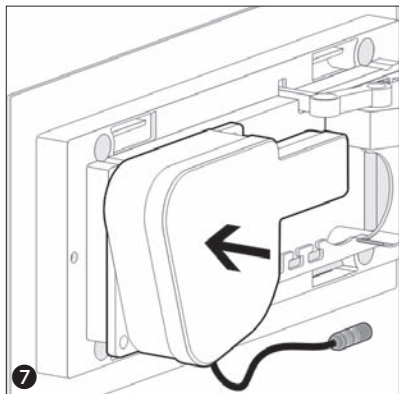
5

- Inserire i perni filettati secondo la quota di montaggio.
- Fissare i perni nei fori della scatola ruotandoli di 90°.

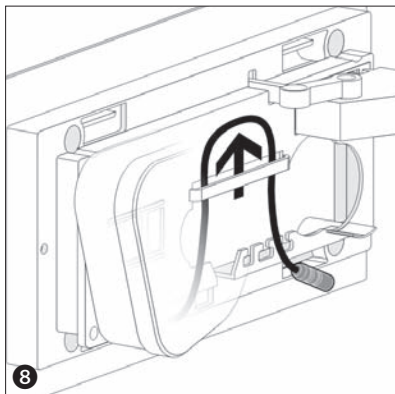


6

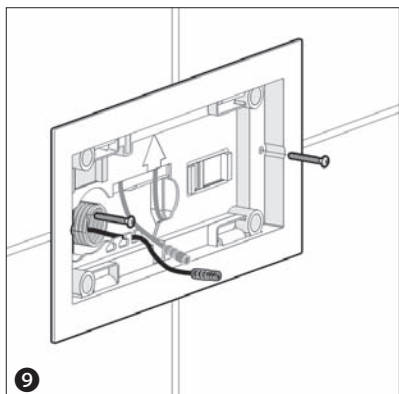
Collegare l'unità cavi Bowden sul lato posteriore del telaio di supporto.



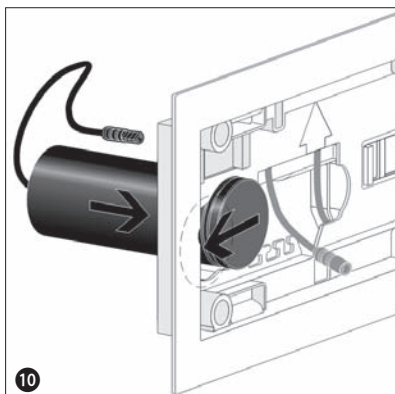
7 Collegare l'attuatore sul lato posteriore del telaio di supporto.



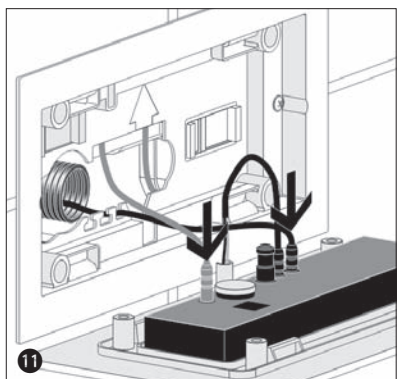
8 Far passare il cavo dell'attuatore come cappio attraverso l'asola.



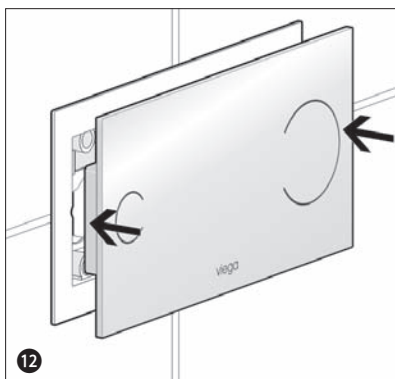
9 Posizionare il telaio di supporto e fissare con le viti in dotazione.



10 **In alternativa:** inserire e bloccare il vano batterie nell'apertura sul lato posteriore.  
**Attenzione:** non utilizzabile con una cassetta di risciacquo Viega Mono Tec o Viega Mono Slim da 8 cm



11 Creare i collegamenti vano motore / comando e alimentatore / comando.



12 Collegare la placca di comando al telaio di supporto, impostare le quantità di risciacquo e la distanza di rilevazione.

Fig. V- 132  
Fig. V- 133

Fig. V- 134  
Fig. V- 135

Fig. V- 136  
Fig. V- 137

## Azionamento orinatoio

Nel medesimo design delle placche di comando WC, sono disponibili anche le placche di comando per orinatoio, con attivazione del risciacquo manuale o ad infrarossi.

### Visign for Life 1

Plastica

Attivazione a infrarossi

Metallo



Fig. V-138



Fig. V-139

### Visign for Style 11

Plastica

### Visign for Style 12

Plastica



Fig. V-140



Fig. V-141

### Visign for Style 13

### Visign for Style 14



Fig. V-142



Fig. V-143

L'azionamento a infrarossi degli orinatoi è particolarmente utile nelle strutture pubbliche. I set di montaggio antivandalo di metallo sono molto resistenti.

Le placche di comando per orinatoi della serie Visign for Life sono bloccabili attraverso viti speciali e quindi protette dal furto.

L'attivazione a infrarossi è disponibile a 230V e a 9V. Per la trasformazione da attivazione manuale ad infrarossi si consiglia in particolar modo la variante a 9V (funzionamento a batteria).

Un'ulteriore alternativa sono gli azionamenti Radar a sensori con funzionamento a 230V o a 9V. Il vantaggio di questa soluzione sta nel fatto che non è necessario alcun tipo di comando al di sopra della ceramica dell'orinatoio, perché la funzione di risciacquo è attivata direttamente dal sensore posizionato dietro la ceramica.

### Panoramica dei sistemi di risciacquo per orinatoi Viega

Modello	Azionamento	Materiale
<b>Azionamento Radar</b>	230V / batteria da 9V	Installazione ad incasso

Tab. V-4

<b>Azionamento a raggi infrarossi</b>		
Visign for Life 1	230V / batteria da 9V	Metallo
Visign for More 100		Metallo / ESG
Visign for More 103		Metallo / ESG

Tab. V-5

Modello	Azionamento	Materiale
Visign for Life 1	Manuale	Plastica
Visign for Style 11 e 12		Plastica
Visign for More da 100 a 103		Metallo / ESG
Visign for More 104		Metallo

Tab. V-6

#### Senza contatto

Radar / Infrarossi

ESG = lastra unica di vetro infrangibile

#### Manuale

**Visign for More**

**Visign for More 100**

Vetro

Metallo



Fig. V-144



Fig. V-145

**Visign for More 100**

Attivazione a infrarossi



Fig. V-146



Fig. V-147

**Visign for More 103**

Attivazione a infrarossi

**Visign for More 102**

Vetro

Metallo



Fig. V-148



Fig. V-149

**Visign for More 103**

Vetro

Metallo



Fig. V-150



Fig. V-151

**Visign for More 104**

Metallo



Fig. V-152

### Montaggio attivazione meccanica

Le placche di comando per orinatori Viega Visign for Style e Visign for More sono idonee per i seguenti moduli orinatori Viega:

- Steptec 8128.33 / 8127.3
- Viega Eco Plus 8164.5 / 8144 / 8145
- Viega Mono 8328

Qui di seguito vengono descritte le principali particolarità del montaggio. Le istruzioni dettagliate del montaggio sono allegate ai prodotti.

Fasi del montaggio

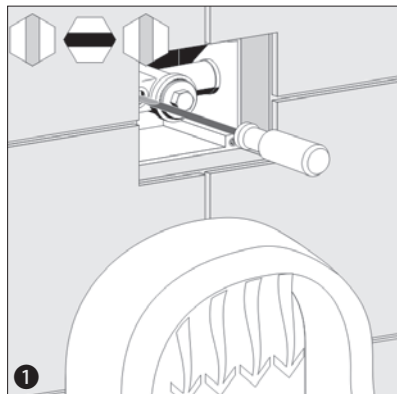
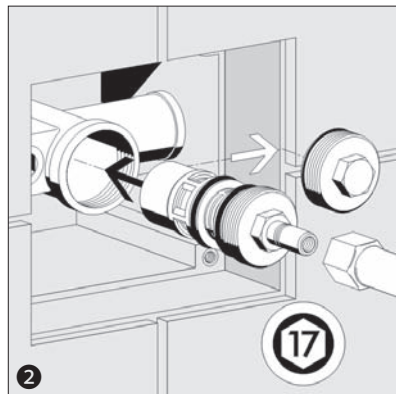


Fig. V-153  
Fig. V-154

1 Rimuovere la protezione da cantiere e pulire con acqua le tubazioni.



2 Inserire la valvola della cartuccia meccanica.

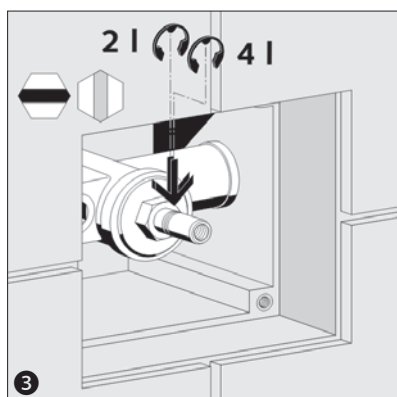
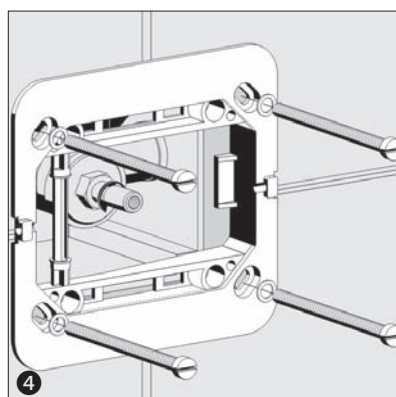


Fig. V-155  
Fig. V-156

3 – Impostare la quantità del risciacquo (2-4 l).  
– Aprire la valvola di intercettazione.



4 Avvitare in orizzontale il telaio di supporto.

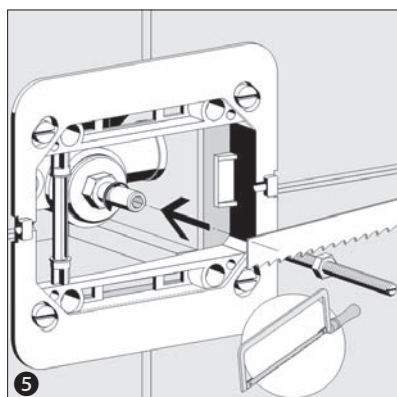
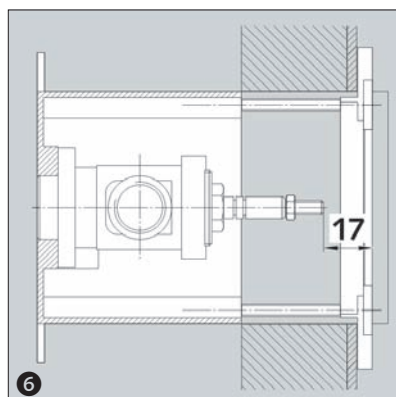
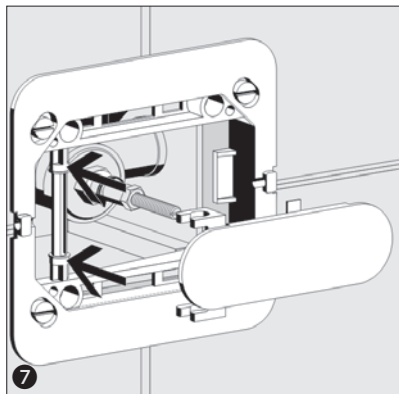


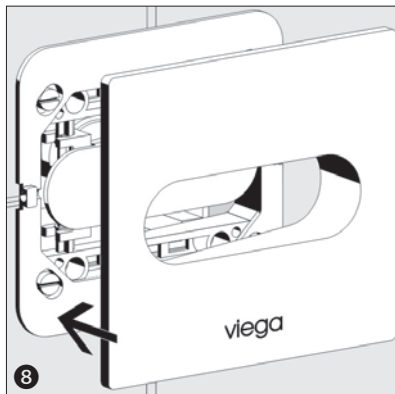
Fig. V-157  
Fig. V-158

5 – Tagliare su misura il perno di attivazione tenendo conto della struttura della parete.  
– Ruotare il perno filettato nella cartuccia e bloccare con il dado filettato.  
6 – Misura da impostare: 17 mm bordo anteriore perno di azionamento fino a bordo anteriore telaio di supporto.



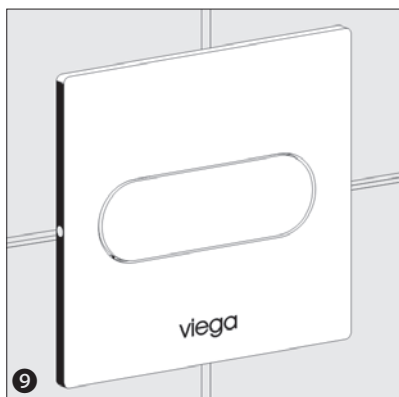


Set prefabbricati Visign for Style 11, 12 e Visign for More 104: inserire il tasto nel telaio di supporto.



Set prefabbricati Visign for Style 11, 12 e Visign for More 104: inserire la copertura superiore sul telaio di supporto.

Fig. V-159  
Fig. V-160



Set prefabbricati Visign for More 100, 102 a 103: collegare la placca di comando completa al telaio di supporto.

Fig. V-161

### Ricambio

Valvola della cartuccia Modello 8128.42

### Possibilità d'installazione a posteriori

I set prefabbricati di orinatoio indicati possono essere trasformati e dotati di comando a raggi infrarossi a 9V.

A tale scopo si possono utilizzare i seguenti set prefabbricati a infrarossi:  
Modelli 8128.2 / 8351.5 / 8355.5

### Montaggio attivazione a infrarossi

Il set prefabbricato Visign for More 100/103 con elettronica a infrarossi è idoneo esclusivamente per l'installazione in sistemi di risciacquo per orinatoi Viega

Steptec	Modello 8128.33
Viega Eco Plus	Modelli 8164.5/8144
Viega Mono	Modello 8328

Qui di seguito vengono descritti i punti principali delle fasi di montaggio. Le istruzioni dettagliate del montaggio sono allegate ai prodotti.

### Elementi costruttivi



Fig. V-162

#### Dotazione / ricambi 230V

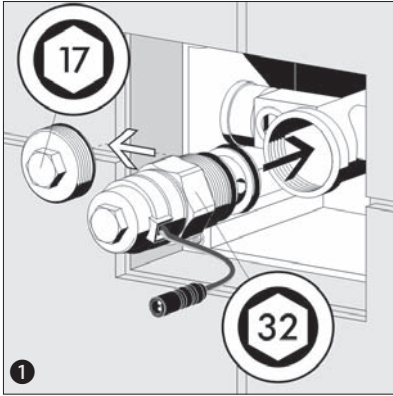
1	Visign for More 100 – copertura superiore con angoli a 90°
2	Telaio di supporto per coperture superiori in vetro o metallo
3	Visign for More 103 – copertura superiore con angoli arrotondati
4	Telaio di supporto per coperture superiori in vetro o metallo
5	Alimentatore
6	Elettrovalvola
7	In alternativa: vano batterie

Tab. V-7

#### Placche di comando

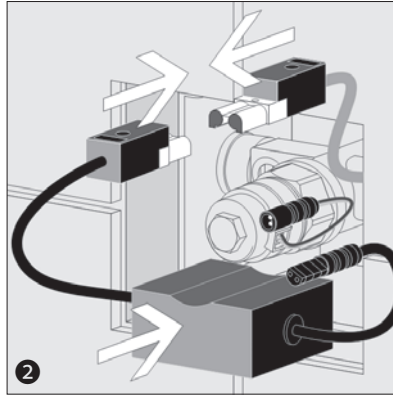
Componenti e fornitura

**Fasi del montaggio**



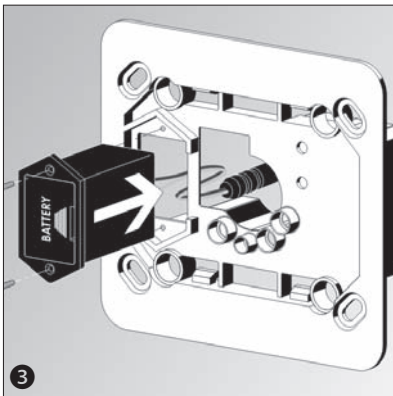
1

- Rimuovere i tappi.
- Avvitare l'elettrovalvola in dotazione.



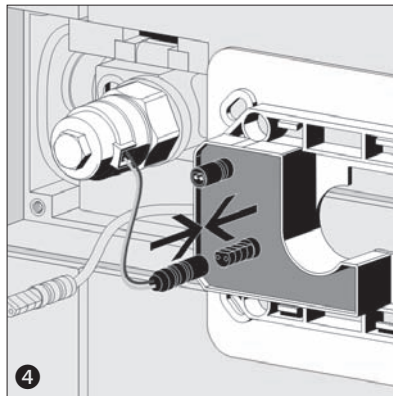
2

- Collegare alla rete da 230V l'alimentatore in dotazione tramite spina.



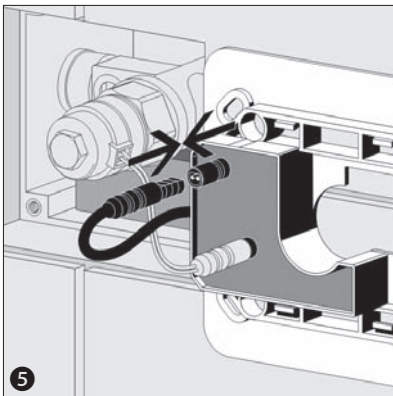
3

- In alternativa:** inserire e fissare il vano batterie nel telaio di supporto.



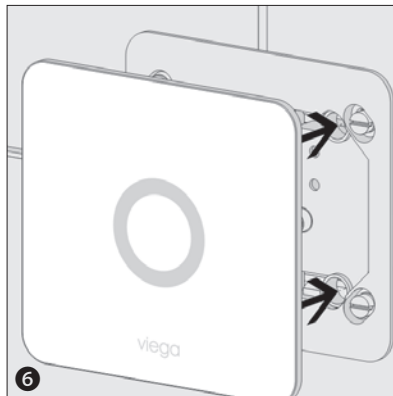
4

- Collegare la spina dell'elettrovalvola all'elettronica - rispettare la polarità!



5

- Collegare la spina di alimentazione all'elettronica - rispettare la polarità!
- Fissare il telaio di supporto sul set di costruzione grezzo.



6

- Impostare la durata del risciacquo e la sensibilità dei sensori.
- Collegare la copertura superiore sul telaio di supporto.

Fig. V-163  
Fig. V-164

Fig. V-165  
Fig. V-166

Fig. V-167  
Fig. V-168