

Tecnica applicativa

Costruzione a secco

Pannelli di copertura in cartongesso e al silicato di calcio*

Il sistema di installazione a controparete Viega Eco Plus può essere rivestito sia con pannelli di copertura in cartongesso che al silicato di calcio. Dato che la distanza tra i montanti verticali nel sistema controparete Steptec è ≤ 500 mm, è sufficiente un rivestimento semplice (1 x 12,5 mm cartongesso). Il telaio creato con Steptec assicura una solida sottostruttura per i pannelli di copertura e i rivestimenti ceramici.

I pannelli di copertura in cartongesso o al silicato di calcio si differenziano per la loro resistenza all'acqua e quindi per le loro possibilità di impiego.

- I pannelli in cartongesso sono trattati contro l'umidità. Sono adatti per quelle aree che presentano superfici mediamente umide, come ad es. i bagni.
- I pannelli di copertura Aqua sono al silicato di calcio. Sono adatti per quelle aree che presentano superfici particolarmente umide, come ad es. le piscine pubbliche e gli impianti sportivi.
- Entrambi i pannelli, sia quelli di silicato di calcio come quelli di cartongesso, sono classificati come materiali non infiammabili in classe A2, se la superficie viene poi ricoperta da piastrelle.

Avvertenze generali per la lavorazione

Oltre alle informazioni del produttore che sono allegate ai prodotti, valgono le seguenti regole basilari per la lavorazione

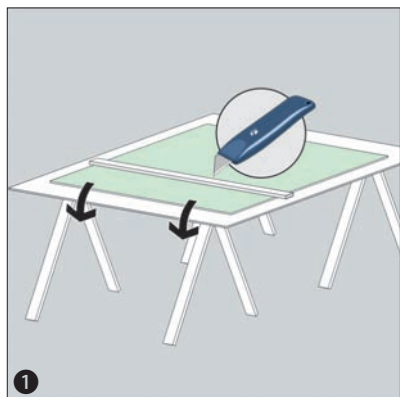
- Per evitare rumori fastidiosi durante il funzionamento utilizzare rubinetteria con isolamento, creando disaccoppiamento acustico e isolando le tubazioni.
- Stuccare le fughe tra i pannelli in cartongesso prima di procedere con la posa delle piastrelle.
- Rivestimento tra pavimento e parete con una fuga di 10 mm per garantirne l'elasticità, meglio se con prodotti fungicidi.
- Osservare le regole generali della tenuta contro l'umidità.

Particolarità dei pannelli di copertura Aqua al silicato di calcio

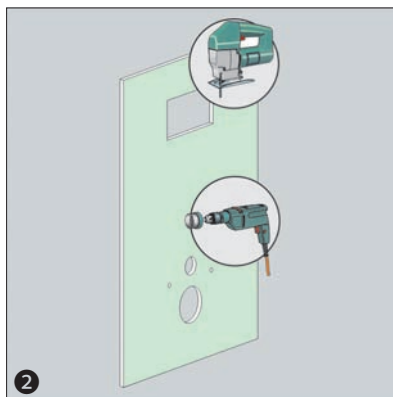
A causa delle elevate sollecitazioni dovute all'umidità, quando si maneggiano i pannelli occorre osservare non solo le istruzioni generali di montaggio precedentemente menzionate, ma anche le seguenti istruzioni particolari.

- Stoccare in luogo asciutto, al riparo dal gelo.
- Accertarsi in particolare modo che le superfici siano completamente impermeabilizzate.
- Chiudere con stucco le fughe tra i pannelli di copertura Aqua al silicato di calcio e la struttura.

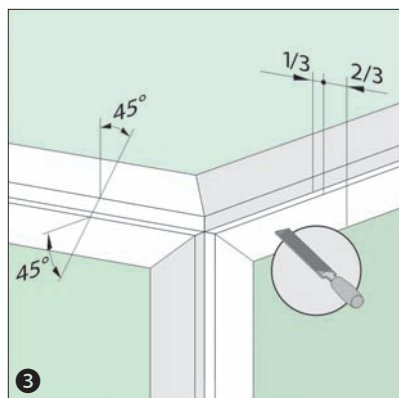
Fasi di lavorazione pannelli di copertura in cartongesso e al silicato di calcio



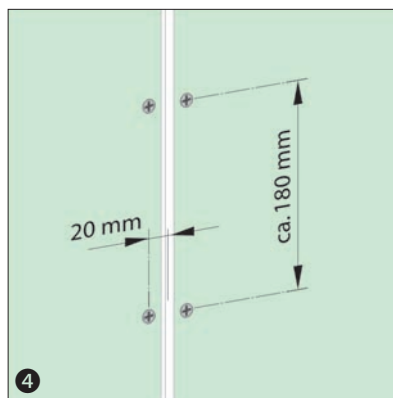
1 Tagliare e smussare i pannelli.



2 Tagliare le aperture.



3 Svasare i bordi a 45°.

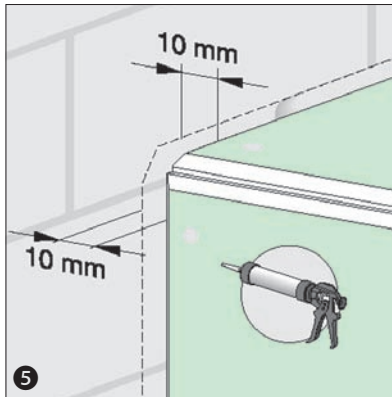


4 Osservare le distanze per le viti auto perforanti.

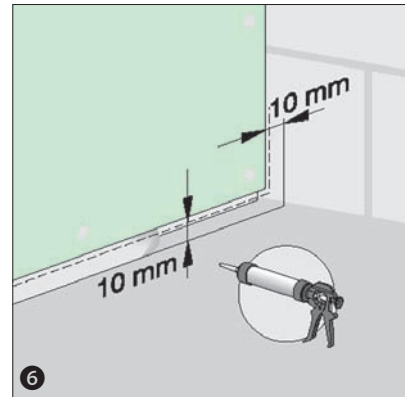
Fig. V-169
Fig. V-170

Fig. V-171
Fig. V-172

Fig. V-173

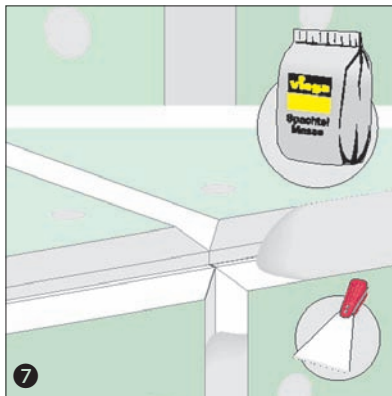


5
Chiudere le fughe del raccordo delle pareti con il materiale fungicida apposito, caratterizzato da elasticità permanente.



6
Chiudere le fughe del raccordo a pavimento come indicato al punto 5.

Fig. V-174
Fig. V-175



7
Sigillare i bordi di protezione con stucco.

Tenuta antiumidità

Si consiglia di accordarsi con il posatore per i lavori di costruzione a secco. Inoltre occorre rispettare le seguenti indicazioni

- Per i bagni domestici utilizzare esclusivamente pannelli in cartongesso impregnati – i pannelli in cartongesso semplici non sono consentiti.
- Impermeabilizzare in modo particolarmente accurato i fori della rubinetteria e le fughe nelle docce e nelle vasche.
- I moduli Steptec Viega sono dotati di flange adesive. Sigillare completamente con silicone sanitario la fessura tra il foro della rubinetteria e la piastrella.

Il grafico alla pagina seguente mostra le misure da prendere per la tenuta antiumidità dei pannelli di copertura presentando un esempio di una tipica situazione di controparete.

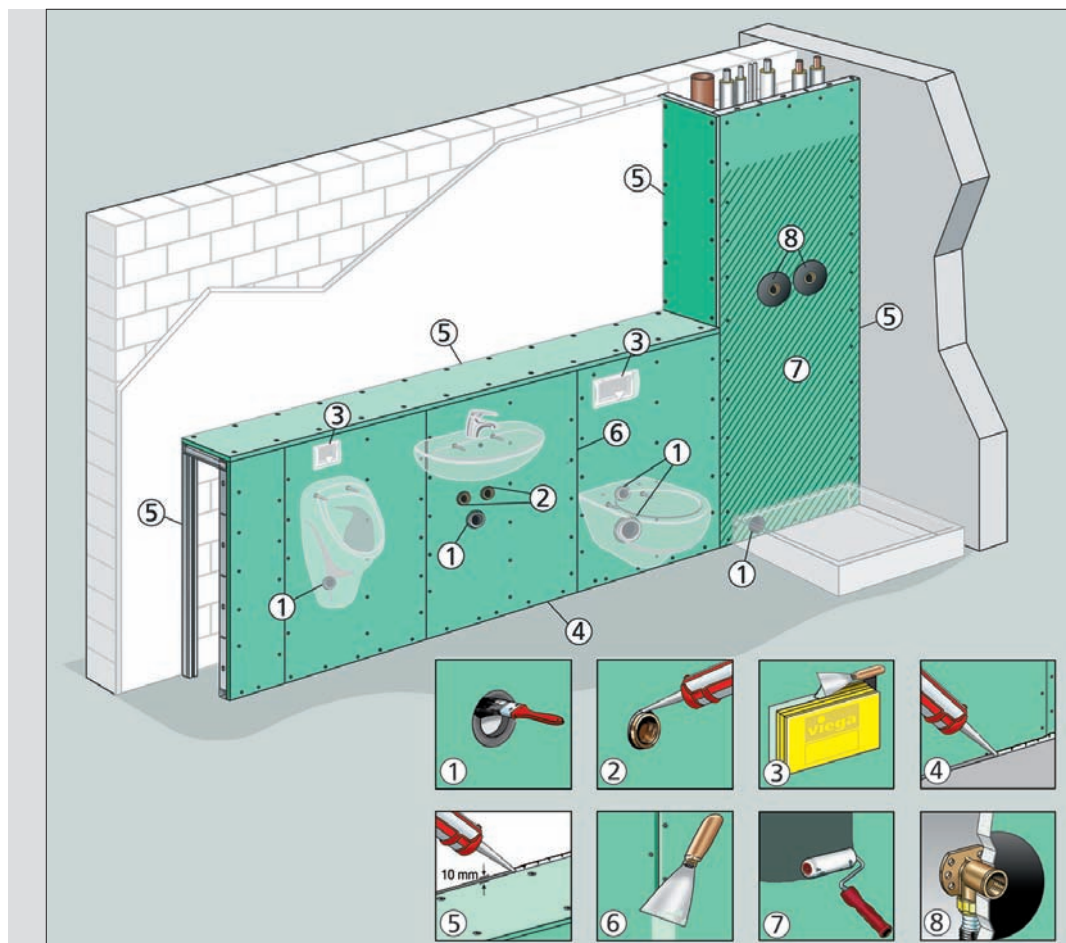


Fig. V-176

- | | |
|--|--|
| <p>❶ Sigillare i bordi tagliati con una mano di fondo</p> <p>❷ Siliconatura delle fessure dei punti di collegamento alla linea idrica</p> <p>❸ Riempimento dei bordi tagliati con stucco</p> <p>❹ Siliconatura della fessura controparete/ pavimento</p> | <p>❺ Siliconatura della fessura controparete/parete in muratura</p> <p>❻ Riempimento dei bordi di protezione con stucco</p> <p>❼ Applicazione di un isolamento delle superfici, ades. su base bituminosa</p> <p>❽ Impermeabilizzazione con flangia di tenuta</p> |
|--|--|