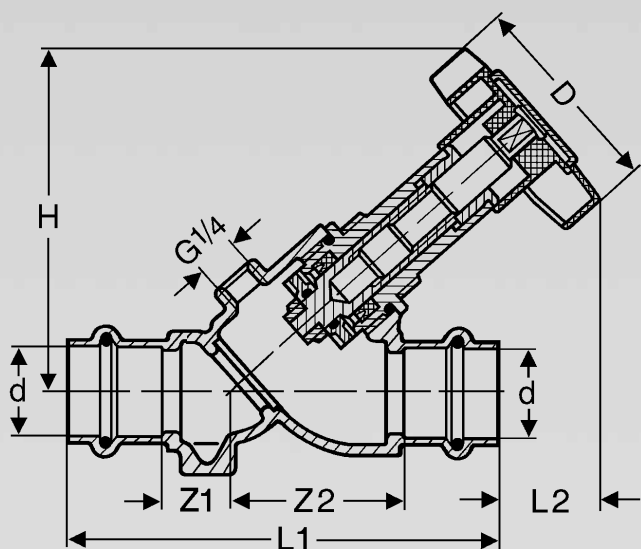


# Catalogo dimensionale

Linea sistemi di tubazioni / Linea raccorderie

## Easytop-Valvole

10.2/2010



### Valvole di acciaio inossidabile e bronzo con marchio di conformità DVGW

Le valvole con estremità a pressare del sistema Easytop sono compatibili con i sistemi Sanpress Inox, Sanpress, Profipress e Sanfix

Le valvole con estremità filettate sono conformi a DIN EN 10226-1 e ISO 228-1 riguardo alla filettatura a sede piana.

#### Impianti di acqua sanitaria

- Valvole inclinate e antiriflusso di acciaio inossidabile e di bronzo
- Valvole di regolazione del ricircolo e rubinetti di arresto da incasso di bronzo

#### Impianti di riscaldamento e di acqua sanitaria

Valvole a sfera di bronzo e di acciaio inossidabile

#### SC-Contur

Le valvole del sistema Easytop con estremità a pressare sono dotate del SC-Contur, un dispositivo di sicurezza che permette di rilevare la presenza di un raccordo non pressato al momento del riempimento dell'impianto, prima del collaudo, ad una pressione da 1 a 6,5 bar, oppure a secco ad una pressione da 22 mbar a 3 bar.

#### Avvertenza

Figure e misure riportate su questo catalogo non sono vincolanti e possono subire modifiche in qualsiasi momento senza necessariamente essere pubblicate.

Prima di qualsiasi utilizzo, controllare le dimensioni aggiornate rilevabili dal sito internet. »www.viega.it« – Sezione »prodotti«

#### Viega-Centro Servizi

Viega Italia Srl  
Via Giulio Pastore, 16  
I-40056 Crespellano (BO)

Centro Servizi  
Telefono: 051 67120.24  
Telefax: 051 67120.27  
centroservizi@viega.it

#### Internet

www.viega.it

**Indice-Nomi di prodotto**

Easytop-Valvola inclinata (valvola a flusso libero/estremità a pressare) . . . . .	6	Easytop-Rubinetto d'arresto da incasso (estremità a pressare) . . . . .	18
Easytop-Valvola inclinata (valvola a flusso libero/terminali Raxofix) . . . . .	6	Easytop-Rubinetto d'arresto da incasso (terminali Raxofix) . . . . .	18
Easytop-Valvola inclinata (valvola a flusso libero/terminali Sanfix P) . . . . .	6	Easytop-Rubinetto d'arresto da incasso (terminali Sanfix P) . . . . .	18
Easytop-Valvola inclinata (valvola a flusso libero/Fil.M – a sede piana) . . . . .	6	Easytop-Rubinetto d'arresto da incasso (Fil. F) . . . . .	19
Easytop-Valvola inclinata combinata KRV (a flusso libero con valvola di riflusso integrata/ estremità a pressare) . . . . .	7	Rivestimento isolante (per rubinetti d'arresto) . . . . .	19
Easytop-Valvola inclinata combinata KRV (a flusso libero con valvola di riflusso integrata/ terminali Raxofix) . . . . .	7		
Easytop-Valvola inclinata combinata KRV (a flusso libero con valvola di ritegno integrata/ terminali Sanfix P) . . . . .	7		
Easytop-Valvola inclinata combinata KRV (a flusso libero con valvola di ritegno integrata/Fil. M) . . . . .	7		
Easytop-Valvola di ritegno (estremità a pressare) . . . . .	8		
Easytop-Valvola di ritegno (terminali Raxofix) . . . . .	8		
Easytop-Valvola di ritegno (terminali Sanfix P) . . . . .	8		
Easytop-Valvola di ritegno (Fil. M) . . . . .	8		
Easytop-Rubinetto di scarico . . . . .	9		
Easytop-Prolunga rubinetto di scarico . . . . .	9		
Rivestimento isolante . . . . .	9		
Easytop Inox-Valvola inclinata di acciaio inossidabile (valvola a flusso libero/estremità a pressare) . . . . .	10		
Easytop Inox-Valvola inclinata combinata KRV (a flusso libero con valvola di ritegno integrata/ estremità a pressare) . . . . .	10		
Easytop Inox-Valvola di ritegno (estremità a pressare) . . . . .	10		
Easytop Inox-Rubinetto di scarico . . . . .	10		
Easytop Inox-Prolunga rubinetto di scarico . . . . .	11		
Rivestimento isolante . . . . .	11		
Easytop-Gruppo di campionamento completo . . . . .	12		
Easytop-Valvola di regolazione del ricircolo (estremità a pressare) . . . . .	12		
Easytop-Valvola di regolazione del ricircolo ( Fil. M) . . . . .	12		
Rivestimento isolante (per valvola di regolazione del ricircolo) . . . . .	12		
Easytop-Valvola a sfera (estremità a pressare MF) . . . . .	13		
Easytop-Valvola a sfera (F x Fil. F) . . . . .	13		
Easytop-Valvola di ritegno (estremità a pressare) . . . . .	13		
Easytop Inox-Valvola a sfera (estremità a pressare) . . . . .	13		
Easytop-Valvola a sfera (estremità a pressare) . . . . .	14		
Easytop-Valvola a sfera (terminali Raxofix) . . . . .	14		
Easytop-Valvola a sfera (estremità a pressare/ Fil. F) . . . . .	14		
Easytop-Valvola a sfera (terminali Sanfix P) . . . . .	14		
Easytop-Valvola a sfera (Fil. F) . . . . .	15		
Easytop-Valvola a sfera (Fil. M) . . . . .	15		
Rivestimento isolante (per valvola a sfera) . . . . .	15		
Valvola a sfera con leva metallica (estremità a pressare) . . . . .	16		
Valvola a sfera (estremità a pressare) . . . . .	16		
Valvola a sfera (Fil. F) . . . . .	16		
Rubinetto d'arresto da incasso (Fil. F) . . . . .	17		
Rubinetto d'arresto da incasso (estremità a pressare) . . . . .	17		
Rubinetto d'arresto da incasso (terminali Raxofix) . . . . .	17		

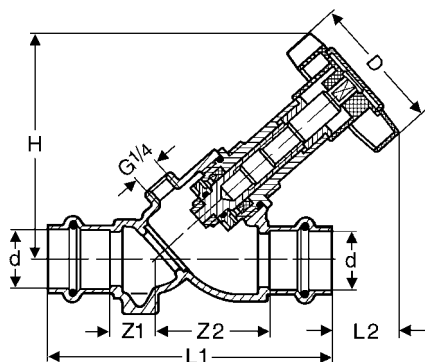
<b>Cod.-art.</b>	<b>Pag.</b>	<b>Cod.-art.</b>	<b>Pag.</b>	<b>Cod.-art.</b>	<b>Pag.</b>	<b>Cod.-art.</b>	<b>Pag.</b>	<b>Cod.-art.</b>	<b>Pag.</b>
457 051.....	<b>6</b>	471 293.....	<b>10</b>	587 130.....	<b>15</b>	606 312.....	<b>16</b>		
457 068.....	<b>6</b>	471 309.....	<b>10</b>	587 147.....	<b>14</b>	606 329.....	<b>16</b>		
457 075.....	<b>6</b>	471 316.....	<b>10</b>	587 154.....	<b>14</b>	606 336.....	<b>16</b>		
457 082.....	<b>6</b>	471 569.....	<b>10</b>	587 161.....	<b>14</b>	606 343.....	<b>17</b>		
457 099.....	<b>6</b>	475 857.....	<b>14</b>	587 178.....	<b>14</b>	606 459.....	<b>17</b>		
457 105.....	<b>6</b>	475 864.....	<b>14</b>	587 185.....	<b>14</b>	606 466.....	<b>17</b>		
457 129.....	<b>6</b>	475 871.....	<b>14</b>	587 192.....	<b>14</b>	606 473.....	<b>17</b>		
457 136.....	<b>6</b>	475 888.....	<b>14</b>	587 208.....	<b>14</b>	606 480.....	<b>17</b>		
457 143.....	<b>6</b>	475 895.....	<b>14</b>	587 277.....	<b>14</b>	609 085.....	<b>12</b>		
457 150.....	<b>6</b>	475 918.....	<b>14</b>	587 284.....	<b>14</b>	649 296.....	<b>6</b>		
457 167.....	<b>6</b>	475 925.....	<b>14</b>	587 291.....	<b>14</b>	649 302.....	<b>6</b>		
457 174.....	<b>6</b>	488 161.....	<b>9, 11</b>	587 307.....	<b>14</b>	649 319.....	<b>6</b>		
457 181.....	<b>6</b>	488 178.....	<b>9, 11</b>	587 314.....	<b>14</b>	649 326.....	<b>6</b>		
457 198.....	<b>7</b>	488 185.....	<b>9, 11</b>	587 321.....	<b>14</b>	649 333.....	<b>6</b>		
457 204.....	<b>7</b>	488 550.....	<b>9, 11</b>	587 338.....	<b>14</b>	649 340.....	<b>6</b>		
457 211.....	<b>7</b>	488 567.....	<b>9, 11</b>	590 437.....	<b>16</b>	649 357.....	<b>6</b>		
457 228.....	<b>7</b>	488 574.....	<b>9, 11</b>	590 444.....	<b>16</b>	649 364.....	<b>7</b>		
457 235.....	<b>7</b>	553 654.....	<b>11</b>	590 451.....	<b>16</b>	649 371.....	<b>7</b>		
457 242.....	<b>7</b>	553 661.....	<b>9</b>	590 468.....	<b>16</b>	649 388.....	<b>7</b>		
457 259.....	<b>7</b>	554 651.....	<b>12</b>	590 475.....	<b>16</b>	649 395.....	<b>7</b>		
457 266.....	<b>7</b>	554 668.....	<b>12</b>	590 482.....	<b>16</b>	649 401.....	<b>7</b>		
457 273.....	<b>7</b>	554 675.....	<b>12</b>	590 499.....	<b>16</b>	649 418.....	<b>7</b>		
457 280.....	<b>7</b>	554 682.....	<b>12</b>	595 180.....	<b>12</b>	649 425.....	<b>7</b>		
457 303.....	<b>7</b>	554 729.....	<b>13</b>	595 456.....	<b>6</b>	649 432.....	<b>8</b>		
457 310.....	<b>7</b>	554 736.....	<b>13</b>	595 463.....	<b>6</b>	649 449.....	<b>8</b>		
457 327.....	<b>7</b>	554 743.....	<b>13</b>	595 470.....	<b>6</b>	649 456.....	<b>8</b>		
457 334.....	<b>9</b>	554 750.....	<b>13</b>	595 487.....	<b>6</b>	649 463.....	<b>8</b>		
468 392.....	<b>10</b>	554 767.....	<b>13</b>	595 494.....	<b>6</b>	649 470.....	<b>8</b>		
468 408.....	<b>10</b>	554 774.....	<b>13</b>	595 500.....	<b>6</b>	649 487.....	<b>8</b>		
468 415.....	<b>10</b>	554 781.....	<b>13</b>	595 517.....	<b>6</b>	649 494.....	<b>8</b>		
468 422.....	<b>10</b>	560 928.....	<b>13</b>	595 531.....	<b>7</b>	649 647.....	<b>18</b>		
468 439.....	<b>10</b>	560 935.....	<b>13</b>	595 548.....	<b>7</b>	649 654.....	<b>18</b>		
468 446.....	<b>10</b>	560 942.....	<b>13</b>	595 555.....	<b>7</b>	649 661.....	<b>18</b>		
468 453.....	<b>10</b>	560 959.....	<b>13</b>	595 562.....	<b>7</b>	649 678.....	<b>18</b>		
468 460.....	<b>10</b>	560 966.....	<b>13</b>	595 579.....	<b>7</b>	649 685.....	<b>17</b>		
468 477.....	<b>10</b>	560 973.....	<b>13</b>	595 586.....	<b>7</b>	649 692.....	<b>17</b>		
468 484.....	<b>10</b>	564 704.....	<b>15</b>	595 593.....	<b>7</b>	649 708.....	<b>17</b>		
468 491.....	<b>10</b>	564 711.....	<b>15</b>	595 609.....	<b>8</b>				
468 507.....	<b>10</b>	564 728.....	<b>15</b>	595 616.....	<b>8</b>				
468 514.....	<b>10</b>	564 735.....	<b>15</b>	595 623.....	<b>8</b>				
468 521.....	<b>10</b>	564 742.....	<b>15</b>	595 630.....	<b>8</b>				
471 019.....	<b>8</b>	564 759.....	<b>15</b>	595 647.....	<b>8</b>				
471 026.....	<b>8</b>	570 262.....	<b>12</b>	595 654.....	<b>8</b>				
471 033.....	<b>8</b>	570 279.....	<b>13</b>	595 661.....	<b>8</b>				
471 040.....	<b>8</b>	570 286.....	<b>13</b>	595 906.....	<b>19</b>				
471 156.....	<b>8</b>	570 293.....	<b>13</b>	595 913.....	<b>19</b>				
471 163.....	<b>8</b>	576 370.....	<b>12</b>	595 920.....	<b>19</b>				
471 170.....	<b>8</b>	587 024.....	<b>15</b>	595 937.....	<b>18</b>				
471 187.....	<b>8</b>	587 031.....	<b>15</b>	595 944.....	<b>18</b>				
471 194.....	<b>8</b>	587 048.....	<b>15</b>	596 750.....	<b>18</b>				
471 200.....	<b>8</b>	587 055.....	<b>15</b>	596 767.....	<b>18</b>				
471 217.....	<b>8</b>	587 062.....	<b>15</b>	596 774.....	<b>18</b>				
471 224.....	<b>8</b>	587 079.....	<b>15</b>	596 781.....	<b>18</b>				
471 231.....	<b>8</b>	587 086.....	<b>15</b>	596 798.....	<b>18</b>				
471 255.....	<b>10</b>	587 093.....	<b>15</b>	596 804.....	<b>18</b>				
471 262.....	<b>10</b>	587 109.....	<b>15</b>	596 842.....	<b>19</b>				
471 279.....	<b>10</b>	587 116.....	<b>15</b>	606 299.....	<b>16</b>				
471 286.....	<b>10</b>	587 123.....	<b>15</b>	606 305.....	<b>16</b>				



**Valvole di bronzo**

**Easytop-Valvola inclinata (valvola a flusso libero / estremità a pressare)**

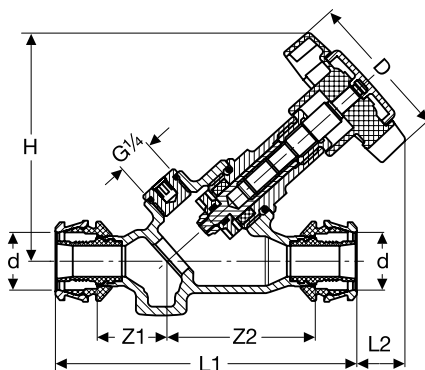
modello 2237



Cod.-art.	d	DN	L1	L2	Z1	Z2	H	D	Peso [gr]
457 051	15	15	105	17	17	44	80	55	361
457 068	18	15	105	17	17	44	80	55	371
457 075	22	20	120	20	20	54	92	55	489
457 082	28	25	135	31	23	66	115	70	845
457 099	35	32	155	33	25	80	130	70	1210
457 105	42	40	185	43	29	84	150	90	2025
457 129	54	50	215	43	30	105	172	90	2900

**Easytop-Valvola inclinata (valvola a flusso libero / terminali Raxofix)**

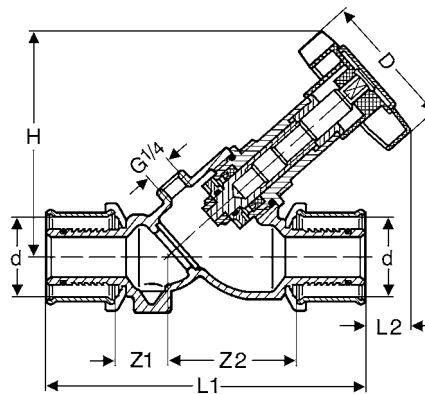
modello 5337



Cod.-art.	d	DN	L1	L2	Z1	Z2	H	D	Peso [gr]
649 296	16	15	106	19	26	52	82	55	a richiesta
649 302	20	15	108	17	26	54	82	55	a richiesta
649 319	25	20	129	19	29	62	93	55	a richiesta
649 326	32	25	150	22	34	78	114	70	a richiesta
649 333	40	32	184	20	41	91	130	70	a richiesta
649 340	50	40	193	37	45	97	152	90	a richiesta
649 357	63	50	221	39	48	119	175	90	a richiesta

**Easytop-Valvola inclinata (valvola a flusso libero / terminali Sanfix P)**

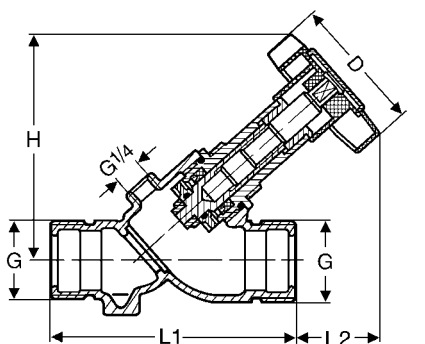
modello 2137



Cod.-art.	d	DN	L1	L2	Z1	Z2	H	D	Peso [gr]
595 456	16	15	108	20	22	49	80	55	339
595 463	20	15	109	19	21	48	80	55	358
595 470	25	20	113	17	21	48	80	55	546
595 487	32	25	132	19	23	57	92	55	909
595 494	40	32	148	29	25	68	115	70	1283
595 500	50	40	176	28	27	82	135	70	2099
595 517	63	50	200	39	33	88	155	90	3109

**Easytop-Valvola inclinata (valvola a flusso libero / Fil.M – a sede piana)**

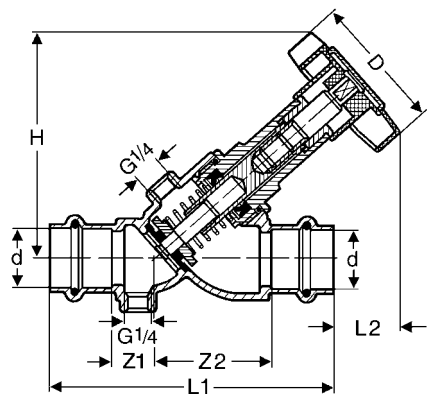
modello 2237.1



Cod.-art.	G	DN	L1	L2	H	D	Peso [gr]
457 136	3/4	15	100	33	80	55	350
457 143	1	20	95	37	92	55	512
457 150	1 1/4	25	110	48	115	70	861
457 167	1 1/2	32	130	49	135	70	1210
457 174	1 3/4	40	145	63	155	90	1913
457 181	2 3/8	50	175	67	180	90	2895

**Easytop-Valvola inclinata combinata KRV  
(a flusso libero con valvola di riflusso integrata /estremità a pressare)**

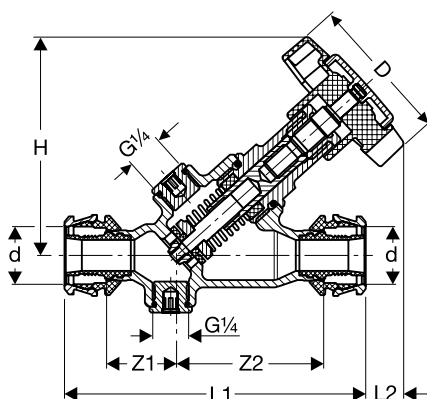
modello 2238



Cod.-art.	d	DN	L1	L2	Z1	Z2	H	D	Peso [gr]
457 198	15	15	105	17	17	44	80	55	360
457 204	18	15	105	17	17	44	80	55	370
457 211	22	20	120	20	20	54	92	55	523
457 228	28	25	135	31	23	66	115	70	875
457 235	35	32	155	33	25	80	130	70	1236
457 242	42	40	185	43	29	84	150	90	2040
457 259	54	50	215	43	30	105	172	90	2966

**Easytop-Valvola inclinata combinata KRV  
(a flusso libero con valvola di riflusso integrata /terminali Raxfix)**

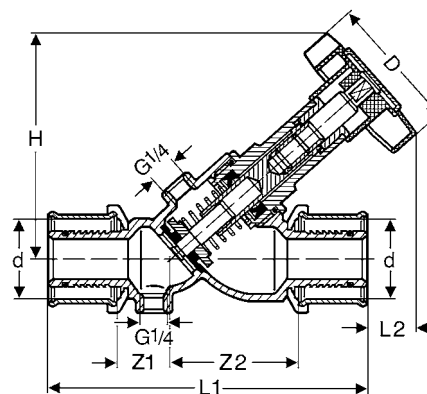
modello 5338



Cod.-art.	d	DN	L1	L2	Z1	Z2	H	D	Peso [gr]
649 364	16	15	106	16	26	52	78	54	a richiesta
649 371	20	15	108	14	26	54	78	54	a richiesta
649 388	25	20	129	14	29	62	93	55	a richiesta
649 395	32	25	150	19	34	78	110	69	a richiesta
649 401	40	32	183	16	41	91	126	70	a richiesta
649 418	50	40	193	32	45	97	148	90	a richiesta
649 425	63	50	221	34	48	119	170	90	a richiesta

**Easytop-Valvola inclinata combinata KRV  
(a flusso libero con valvola di ritegno integrata /terminali Sanfix P)**

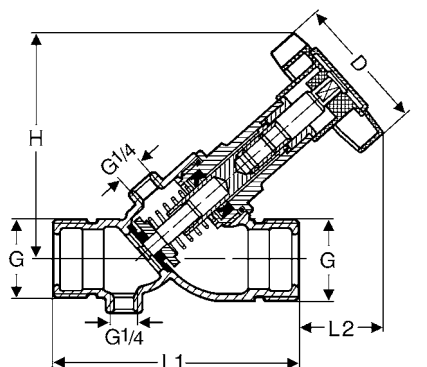
modello 2138



Cod.-art.	d	DN	L1	L2	Z1	Z2	H	D	Peso [gr]
595 531	16	15	108	16	22	49	80	55	365
595 548	20	15	109	15	21	48	80	55	385
595 555	25	20	113	13	21	48	80	55	533
595 562	32	25	132	14	23	57	92	55	932
595 579	40	32	148	25	25	68	115	70	1305
595 586	50	40	176	23	27	82	130	70	2122
595 593	63	50	200	35	33	88	150	90	3172

**Easytop-Valvola inclinata combinata KRV  
(a flusso libero con valvola di ritegno integrata /Fil. M)**

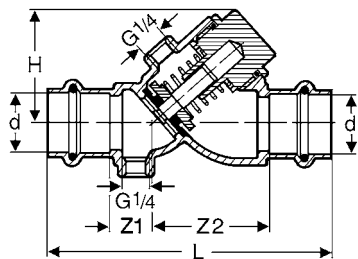
modello 2238.1



Cod.-art.	G	DN	L1	L2	H	D	Peso [gr]
457 266	¾	15	80	29	80	55	360
457 273	1	20	95	33	92	55	510
457 280	1¼	25	110	44	115	70	890
457 303	1½	32	130	48	130	70	1250
457 310	1¾	40	145	59	150	90	1941
457 327	2¾	50	175	61	172	90	2960

**Easytop-Valvola di ritegno (estremità a pressare)**

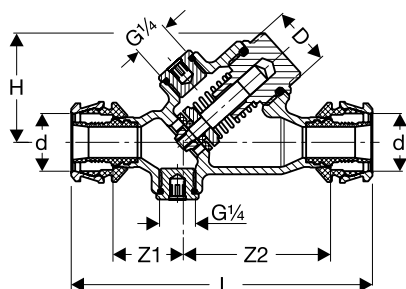
modello 2239



Cod.-art.	d	DN	L	Z1	Z2	H	Peso [gr]
471 019	15	15	105	17	44	40	330
471 026	18	15	105	17	44	40	312
471 033	22	20	120	20	54	46	449
471 040	28	25	135	23	66	60	719
471 156	35	32	155	25	80	70	1075
471 163	42	40	185	29	84	81	1710
471 170	54	50	215	30	105	96	2591

**Easytop-Valvola di ritegno (terminali Raxofix)**

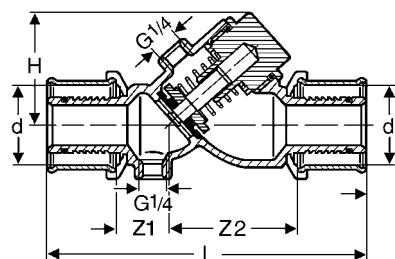
modello 5339



Cod.-art.	d	DN	L	Z1	Z2	H	Peso [gr]
649 432	16	15	106	26	52	40	a richiesta
649 449	20	15	108	26	54	40	a richiesta
649 456	25	20	129	29	62	45	a richiesta
649 463	32	25	150	34	78	57	a richiesta
649 470	40	32	183	41	91	66	a richiesta
649 487	50	40	193	45	97	78	a richiesta
649 494	63	50	221	48	119	92	a richiesta

**Easytop-Valvola di ritegno (terminali Sanfix P)**

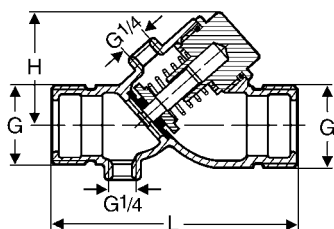
modello 2139



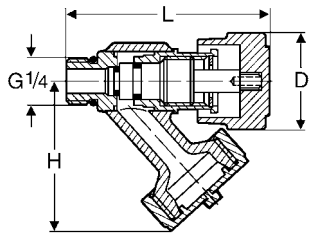
Cod.-art.	d	DN	L	Z1	Z2	H	Peso [gr]
595 609	16	15	108	22	49	40	282
595 616	20	15	109	21	48	40	301
595 623	25	20	113	20	48	40	464
595 630	32	25	132	23	57	46	763
595 647	40	32	148	25	68	60	1146
595 654	50	40	176	27	82	70	1176
595 661	63	50	200	33	88	81	2767

**Easytop-Valvola di ritegno (Fil. M)**

modello 2239.1



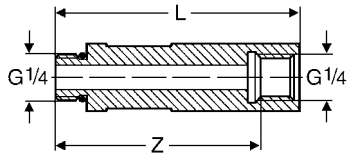
Cod.-art.	G	DN	L	H	Peso [gr]
471 187	¾	15	80	40	309
471 194	1	20	95	46	448
471 200	1¼	25	110	60	747
471 217	1½	32	130	70	1077
471 224	1¾	40	145	81	1591
471 231	2¾	50	175	96	2589



**Easytop-Rubinetto di scarico**

modello 2234

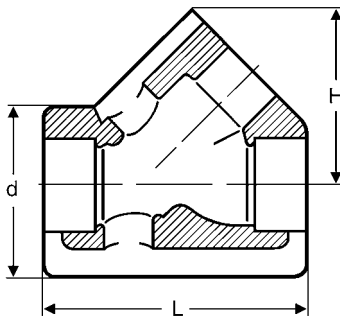
Cod.-art.	G	L	D	H	Peso [gr]
457 334	1/4	51	41	30	104



**Easytop-Prolunga rubinetto di scarico**

modello 2234.5

Cod.-art.	G	L	Z	Peso [gr]
553 661	1/4	59	50	90



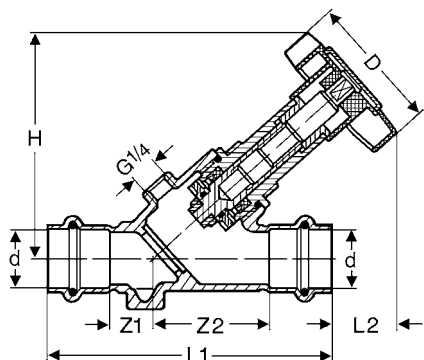
**Rivestimento isolante**

modello 2210.10

Cod.-art.	DN valvola	d	L	H	Peso [gr]
488 550	15	65	105	68	34
488 567	20	74	120	78	46
488 574	25	85	140	95	58
488 161	32	95	155	100	68
488 178	40	114	185	119	112
488 185	50	133	215	140	145

### Valvole di acciaio inossidabile

#### Easytop Inox-Valvola inclinata di acciaio inossidabile (valvola a flusso libero / estremità a pressare)

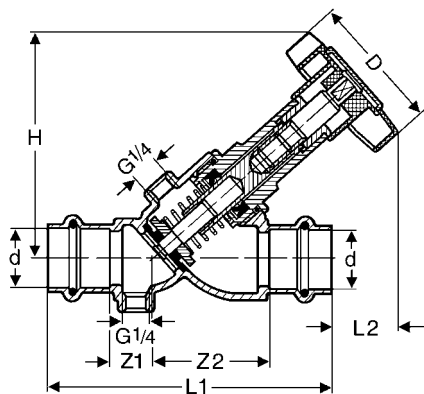


modello 2337

Cod.-art.	d	DN	L1	L2	Z1	Z2	H	D	Peso [gr]
468 392	15	15	97	26	15	35	78	55	278
468 408	18	15	104	22	20	40	78	55	183
468 415	22	20	120	24	23	51	90	55	395
468 422	28	25	134	33	26	61	109	70	684
468 439	35	32	155	35	29	74	127	70	987
468 446	42	40	185	40	30	83	147	90	1562
468 453	54	50	218	42	36	103	170	90	2432

#### Easytop Inox-Valvola inclinata combinata KRV

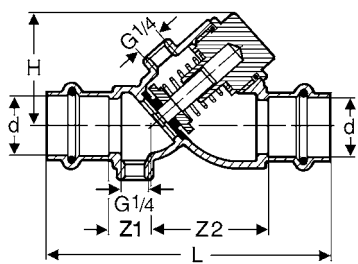
#### (a flusso libero con valvola di ritegno integrata / estremità a pressare)



modello 2338

Cod.-art.	d	DN	L1	L2	Z1	Z2	H	D	Peso [gr]
468 460	15	15	97	22	15	35	80	55	316
468 477	18	15	104	18	20	40	80	55	326
468 484	22	20	120	20	23	51	96	55	398
468 491	28	25	134	30	26	61	118	70	716
468 507	35	32	155	31	29	74	135	70	1010
468 514	42	40	185	37	30	83	155	90	1587
468 521	54	50	218	38	36	103	175	90	2603

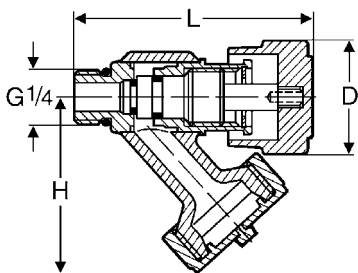
#### Easytop Inox-Valvola di ritegno (estremità a pressare)



modello 2339

Cod.-art.	d	DN	L	Z1	Z2	H	Peso [gr]
471 255	15	15	97	15	35	37	253
471 262	18	15	104	20	40	37	271
471 279	22	20	120	23	51	43	334
471 286	28	25	134	26	61	53	575
471 293	35	32	155	29	74	63	845
471 309	42	40	185	30	83	75	1247
471 316	54	50	218	36	103	88	2041

#### Easytop Inox-Rubinetto di scarico

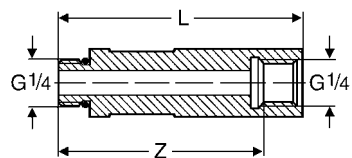


modello 2334

Cod.-art.	G	L	D	H	Peso [gr]
471 569	1/4	51	41	30	82

**Easytop Inox-Prolunga rubinetto di scarico**

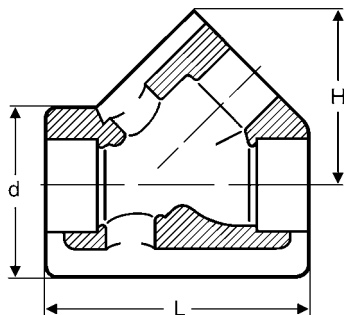
modello 2334.5



Cod.-art.	G	L	Z	Peso [gr]
553 654	1/4	59	50	50

**Rivestimento isolante**

modello 2210.10

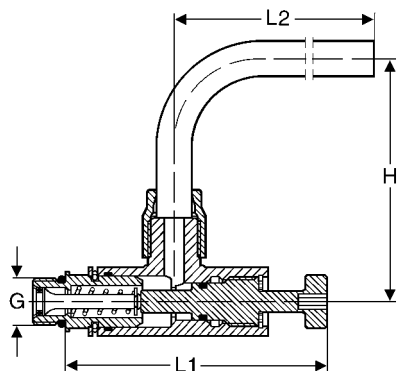


Cod.-art.	DN valvola	d	L	H	Peso [gr]
488 550	15	65	105	68	34
488 567	20	74	120	78	46
488 574	25	85	140	95	58
488 161	32	95	155	100	68
488 178	40	114	185	119	112
488 185	50	133	215	140	145

## Valvole di campionamento

### Easytop-Gruppo di campionamento completo

modello 2234.1

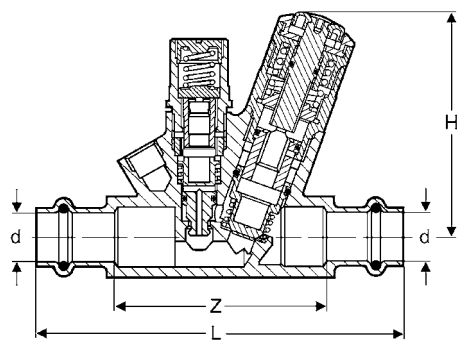


Cod.-art.	G	L1	L2	H	Peso [gr]
576 370	¼	73	125	68	195
609 085	¾	73	125	68	202

## Valvole di regolazione del ricircolo ed accessori

### Easytop-Valvola di regolazione del ricircolo (estremità a pressare)

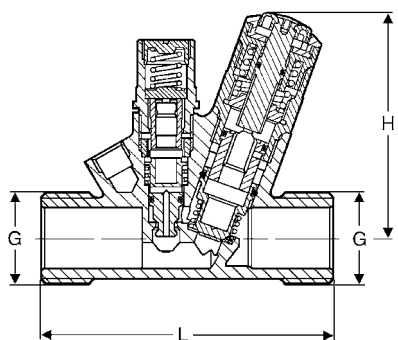
modello 2281



Cod.-art.	d	DN	L	Z	H	Peso [gr]
554 651	15	15	120	76	76	683
554 668	18	15	120	76	76	683
554 675	22	20	120	73	76	638

### Easytop-Valvola di regolazione del ricircolo ( Fil. M)

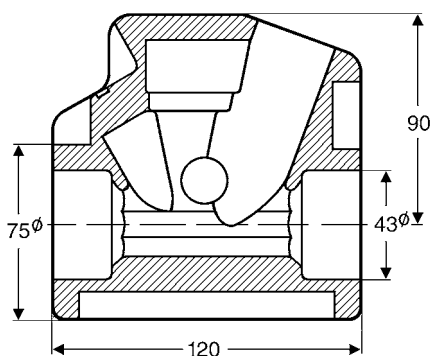
modello 2281.1



Cod.-art.	G	DN	L	H	Peso [gr]
554 682	¾	15	85	76	700
570 262	1	20	93	76	664

### Rivestimento isolante (per valvola di regolazione del ricircolo)

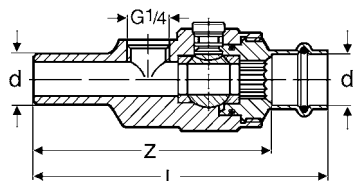
modello 2210.30



Cod.-art.	DN	Peso [gr]
595 180	15/20	35

**Easytop-Valvola a sfera (estremità a pressare MF)**

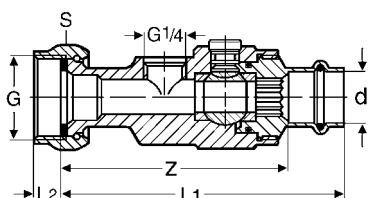
modello 2283



Cod.-art.	d	L	Z	Peso [gr]
560 928	15	99	77	294
560 935	18	98	76	304
560 942	22	102	78	327

**Easytop-Valvola a sfera (F x Fil. F)**

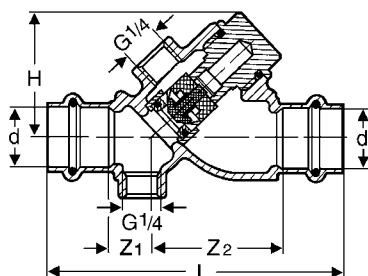
modello 2283.1



Cod.-art.	G	d	L1	L2	Z	S	Peso [gr]
560 959	3/4	15	104	9	74	30	340
560 966	3/4	18	104	9	73	30	343
560 973	1	22	107	9	75	37	399

**Easytop-Valvola di ritegno (estremità a pressare)**

modello 2239.5

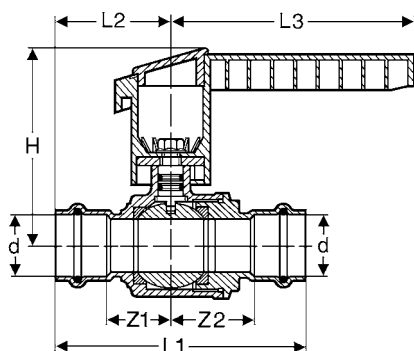


Cod.-art.	d	L	Z1	Z2	H	Peso [gr]
570 279	15	105	17	45	40	296
570 286	18	105	17	45	40	314
570 293	22	120	20	53	46	427

**Valvola a sfera di acciaio inossidabile**

**Easytop Inox-Valvola a sfera (estremità a pressare)**

modello 2370

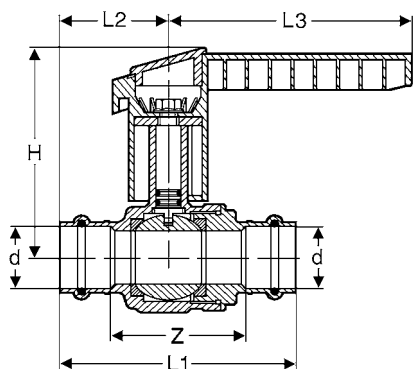


Cod.-art.	d	L1	L2	L3	Z1	Z2	H	Peso [gr]
554 729	15	87	40	98	16	23	73	a richiesta
554 736	18	96	45	98	23	30	73	a richiesta
554 743	22	107	50	98	27	34	74	a richiesta
554 750	28	116	53	113	29	39	89	a richiesta
554 767	35	133	63	113	37	44	100	a richiesta
554 774	42	165	83	119	47	46	125	a richiesta
554 781	54	186	91	119	51	57	133	a richiesta

**Valvole di bronzo**

**Easytop-Valvola a sfera (estremità a pressare)**

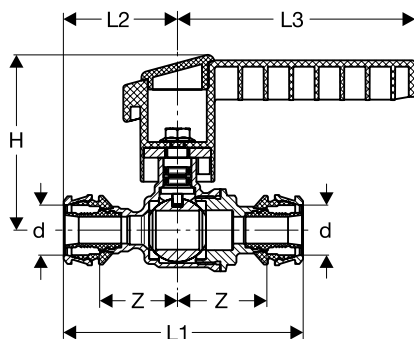
modello 2270



Cod.-at.	d	L1	L2	L3	Z	H	Peso [gr]
475 857	15	90	42	98	46	73	330
475 864	18	90	42	98	46	73	340
475 871	22	97	45	98	50	75	472
475 888	28	109	50	113	62	89	712
475 895	35	119	56	113	68	100	1144
475 918	42	139	69	119	75	125	1777
475 925	54	172	85	119	92	133	2943

**Easytop-Valvola a sfera (terminali Raxofix)**

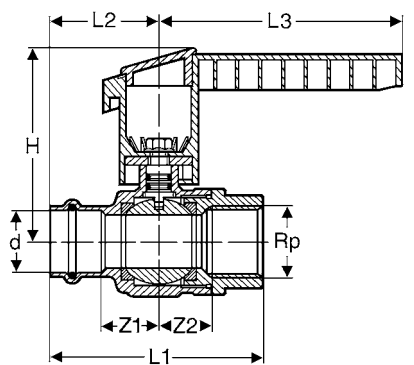
modello 5370



Cod.-at.	d	L1	L2	L3	Z	H	Peso [gr]
649 715	16	99	47	98	70	72	a richiesta
649 722	20	99	47	98	70	72	a richiesta
649 739	25	106	51	98	70	72	a richiesta
649 746	32	114	56	98	75	75	a richiesta
649 753	40	147	73	113	94	91	a richiesta
649 760	50	158	81	119	106	121	a richiesta
649 777	63	179	92	119	123	130	a richiesta

**Easytop-Valvola a sfera (estremità a pressare / Fil. F)**

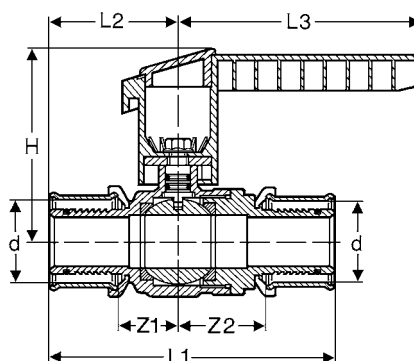
modello 2270.4



Cod.-art.	d	Rp	L1	L2	L3	Z1	Z2	H	Peso [gr]
587 147	15	½	73	42	98	20	16	73	324
587 154	18	½	73	42	98	20	16	73	330
587 161	22	¾	82	45	98	22	21	75	468
587 178	28	1	93	50	113	27	24	89	698
587 185	35	1¼	107	57	113	31	30	100	1136
587 192	42	1½	125	70	119	34	35	125	1920
587 208	54	2	155	85	119	45	44	133	3186

**Easytop-Valvola a sfera (terminali Sanfix P)**

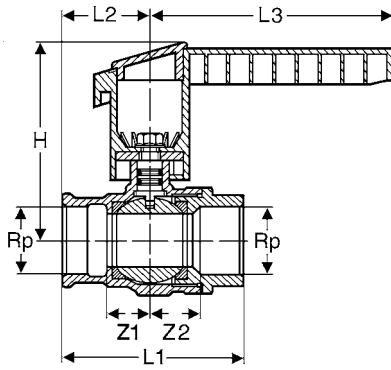
modello 2170



Cod.-art.	d	L1	L2	L3	Z1	Z2	H	Peso [gr]
587 277	16	90	39	98	20	33	73	340
587 284	20	92	39	98	20	33	73	340
587 291	25	98	42	98	20	33	73	400
587 307	32	111	49	98	22	35	75	584
587 314	40	122	54	113	27	40	89	872
587 321	50	144	66	113	32	45	100	1430
587 338	63	162	77	119	37	45	125	2220

**Easytop-Valvola a sfera (Fil. F)**

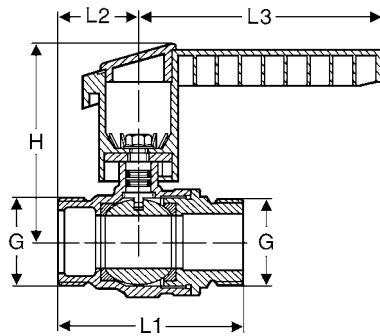
modello 2270.2



Cod.-art.	Rp	L1	L2	L3	Z1	Z2	H	Peso [gr]
587 086	½	61	30	98	14	16	73	314
587 093	¾	72	35	98	17	21	75	460
587 109	1	83	40	113	20	24	89	698
587 116	1¼	100	49	113	25	30	100	1140
587 123	1½	110	54	119	30	35	125	1830
587 130	2	134	64	119	36	44	133	3132

**Easytop-Valvola a sfera (Fil. M)**

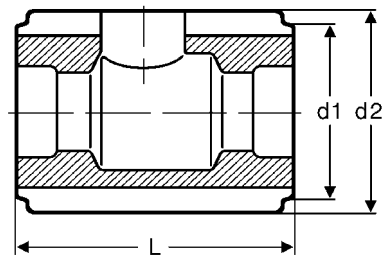
modello 2270.1



Cod.-art.	G	L1	L2	L3	H	Peso [gr]
587 024	¾	70	28	98	73	356
587 031	1	78	32	98	75	520
587 048	1¼	87	36	113	89	782
587 055	1½	102	45	113	100	1280
587 062	1¾	113	53	119	125	2010
587 079	2¾	123	57	121	133	3192

**Rivestimento isolante (per valvola a sfera)**

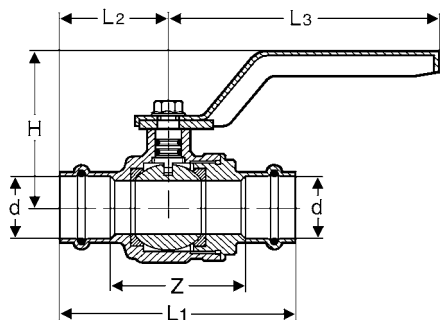
modello 2210.20



Cod.-art.	d valvola sfera	L	d1	d2	Peso [gr]
564 704	15-18	96	56	66	30
564 711	22	104	61	71	34
564 728	28	118	90	102	56
564 735	35	125	96	109	64
564 742	42	139	125	140	116
564 759	54	174	165	190	204

**Valvola a sfera con leva metallica (estremità a pressare)**

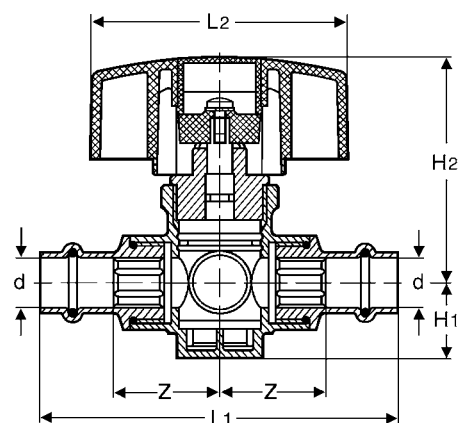
modello 2270.10



Cod.-art.	d	L1	L2	L3	Z	H	Peso [gr]
590 437	15	90	42	110	46	61	332
590 444	18	90	42	110	46	61	344
590 451	22	97	45	110	50	62	476
590 468	28	109	50	123	62	71	685
590 475	35	119	57	123	68	82	1120
590 482	42	138	70	135	67	93	1784
590 499	54	172	85	135	92	101	2970

**Valvola a sfera (estremità a pressare)**

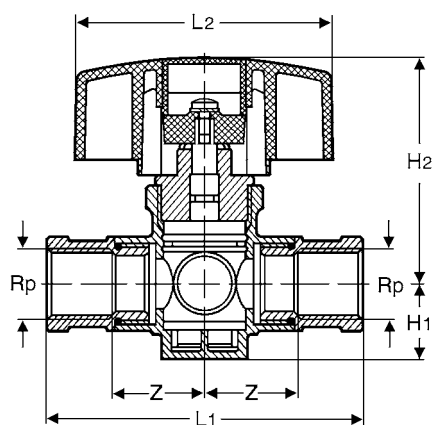
modello 2242



Cod.-art.	d	L1	L2	Z	H1	H2	Peso [gr]
606 312	15	107	79	32	23	70	a richiesta
606 329	18	106	79	31	23	70	a richiesta
606 336	22	109	79	31	23	70	a richiesta

**Valvola a sfera (Fil. F)**

modello 2242.2

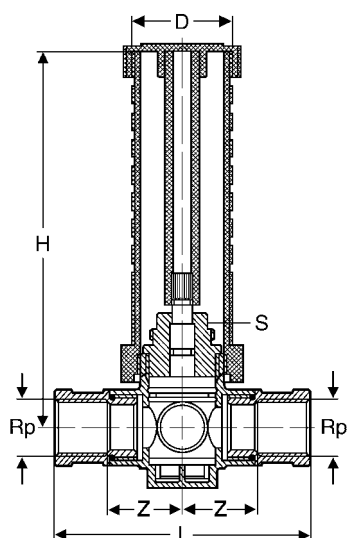


Cod.-art.	Rp	L1	L2	Z	H1	H2	Peso [gr]
606 299	½	93	79	32	23	70	a richiesta
606 305	¾	98	79	33	23	70	a richiesta

## Valvole da incasso e rubinetti d'arresto

### Rubinetto d'arresto da incasso (Fil. F)

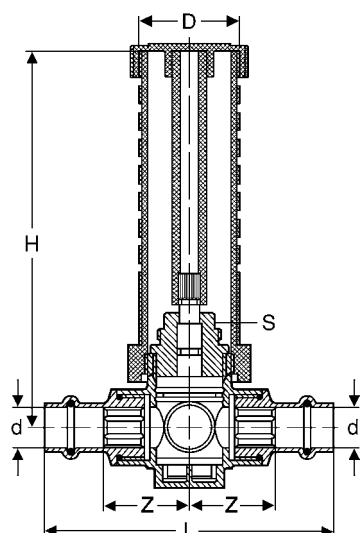
modello 2240.2



Cod.-art.	Rp	L	Z	D	H	S	Peso [gr]
606 473	1/2	93	32	38	141	17	a richiesta
606 480	3/4	98	33	38	141	17	a richiesta

### Rubinetto d'arresto da incasso (estremità a pressare)

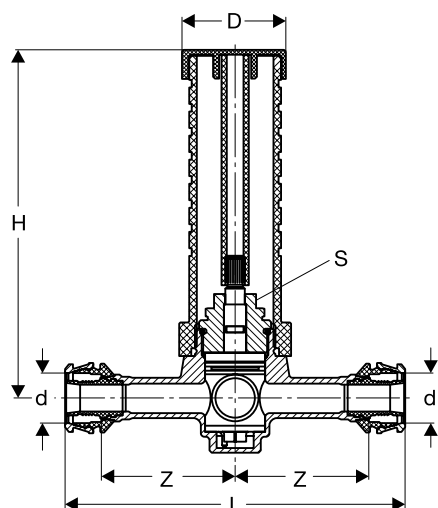
modello 2240



Cod.-art.	d	L	Z	D	H	S	Peso [gr]
606 343	15	107	32	38	141	17	a richiesta
606 459	18	106	31	38	141	17	a richiesta
606 466	22	109	31	38	141	17	a richiesta

### Rubinetto d'arresto da incasso (terminali Raxofix)

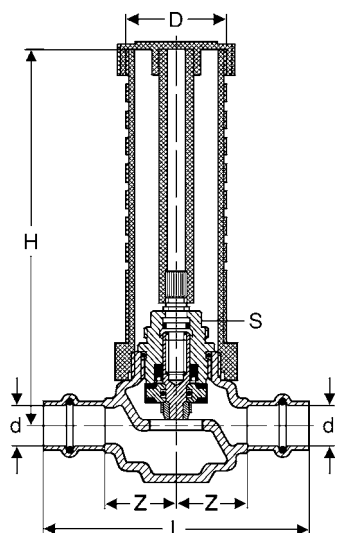
modello 5340



Cod.-art.	d	L	Z	D	H	S	Peso [gr]
649 685	16	140	55	144	38	17	a richiesta
649 692	20	140	55	144	38	17	a richiesta
649 708	25	152	56	144	38	17	a richiesta

**Easytop-Rubinetto d'arresto da incasso (estremità a pressare)**

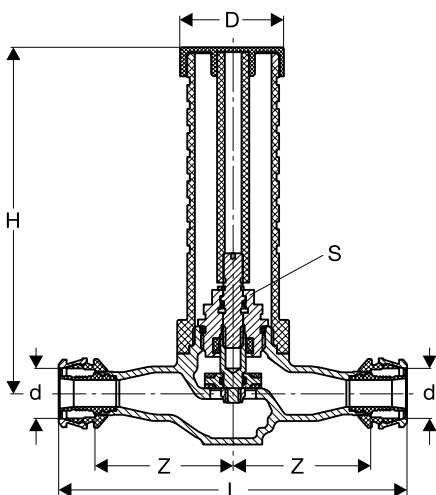
modello 2235



Cod.-art.	d	DN	L	Z	H	D	S	Peso [gr]
595 937	15	15	96	26	43 ... 129	38	SW 17	442
595 944	18	15	98	27	43 ... 129	38	SW 17	447
596 750	22	20	100	27	43 ... 129	38	SW 17	488
596 767	28	25	100	26	43 ... 129	38	SW 17	504

**Easytop-Rubinetto d'arresto da incasso (terminali Raxofix)**

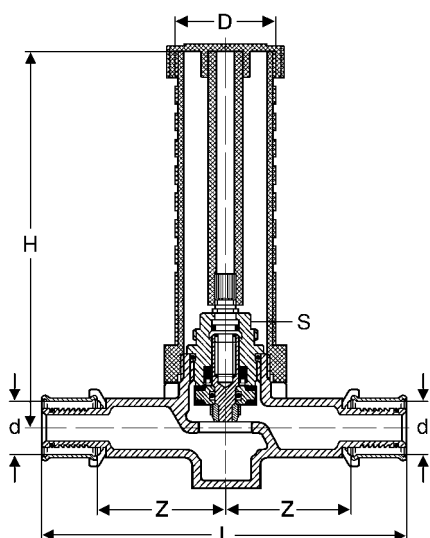
modello 5335



Cod.-art.	d	DN	L	Z	H	D	S	Peso [gr]
649 647	16	15	144	58	141	38	17	a richiesta
649 654	20	15	144	58	141	38	17	a richiesta
649 661	25	20	152	56	141	38	17	a richiesta
649 678	32	25	156	58	141	38	17	a richiesta

**Easytop-Rubinetto d'arresto da incasso (terminali Sanfix P)**

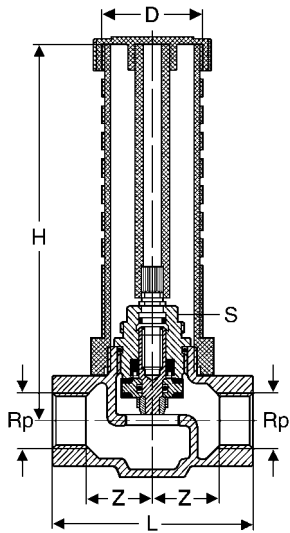
modello 2134



Cod.-art.	d	DN	L	Z	H	D	S	Peso [gr]
596 774	16	15	132	48	43 ... 129	38	SW 17	484
596 781	20	15	132	47	43 ... 129	38	SW 17	521
596 798	25	20	140	47	43 ... 129	38	SW 17	577
596 804	32	25	140	43	43 ... 129	38	SW 17	664

**Easytop-Rubinetto d'arresto da incasso (Fil. F)**

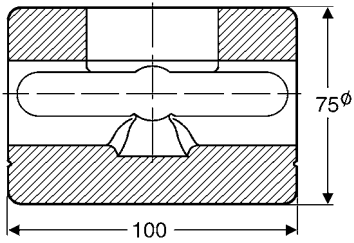
modello 2235.1



Cod.-art.	Rp	DN	L	Z	H	D	S	Peso [gr]
595 906	½	15	75	24	43 ... 129	38	SW 17	563
595 913	¾	20	75	23	43 ... 129	38	SW 17	493
595 920	1	25	95	31	43 ... 129	38	SW 17	646

**Rivestimento isolante (per rubinetti d'arresto)**

modello 2210.40



Cod.-art.	DN	Peso [gr]
596 842	15/20	18

