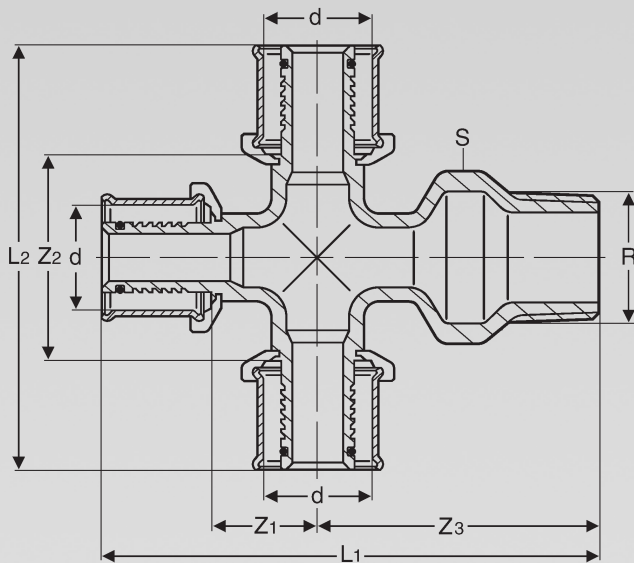


Catalogo dimensionale

Linea sistemi di tubazioni / Linea raccorderia

Sanfix Fosta / Sanfix Plus

11.0/2008





Sistema a pressare Sanfix Fosta / Sanfix Plus

Sistema d'installazione con tubi in PE-Xc/AL/ PE-X e raccordi a pressare di bronzo per impianti di acqua destinata al consumo umano e per impianti di riscaldamento.

I raccordi a pressare Sanfix P sono dotati di SC-Contur. Questa innovazione permette la rilevazione di un raccordo non pressato mediante una perdita visibile di acqua durante il riempimento dell'impianto.

Avvertenze

Figure e misure riportate su questo catalogo non sono vincolanti e possono subire modifiche in qualsiasi momento senza necessariamente essere pubblicate.

Prima di qualsiasi utilizzo controllate le dimensioni aggiornate rilevabili dal sito internet.

»www.viega.it« – Sezione »Prodotti«

Viega-Centro Servizi

Viega Italia Srl
Via Giulio Pastore,16
I-40056 Crespellano (BO)

Centro Servizi
Telefono: 051 67120.18
Telefax: 051 67120.27
centroservizi@viega.it

Internet

www.viega.it

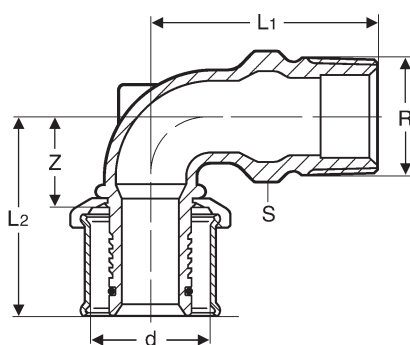
Indice - Nomi di prodotto

Sanfix P-Curva a 90° (Fil. M).	6	Sanfix P-Raccordo doppio per pareti sottili (Fil. MF)	19
Sanfix P-Gomito (Fil. F).	6	Sanfix P-Raccordo a T per pareti sottili (Fil. MF)	19
Sanfix P-Gomito (Fil. F).	6	Sanfix P-Raccordo a T con flangia	19
Sanfix P-Raccordo curvo a sede piana (Fil. F).	6	Sanfix P-Staffa di montaggio diritta in scatola (Fil. F)	20
Sanfix P-Manicotto (Fil. M)	7	Sanfix P-Raccordo di allacciamento in scatola con gomito lungo (Fil. F)	20
Sanfix P-Manicotto (Fil. F)	7	Sanfix P-Raccordo di allacciamento in scatola (Fil. F, con gomito corto)	20
Sanfix P-Raccordo diritto a sede piana (Fil. F).	7	Sanfix P-Gomito (Fil.F per allacciamento interno)	21
Sanfix P-Raccordo diritto M (Sanpress, Sanpress Inox, Profopress, Prestabo)	8	Collettore per riscaldamento (Fil. MF da 1").	21
Sanfix P-Raccordo diritto F (Sanpress, Sanpress Inox, Profipress, Prestabo).	8	Sanfix P-Raccordo diritto (Fil. F, per collettori)	21
Sanfix P-Manicotto	8	Sanfix P-Raccordo diritto (Fil. M, per collettori)	21
Sanfix P-Gomito a 90°.	9	Raccordo diritto F (Profipress, Sanpress, Prestabo)	22
Sanfix P-Gomito a 45°	9	Sanfix P-Collettore da pavimento (Profipress, Sanpress, Prestabo)	22
Sanfix P-Raccordo a T (Fil. F)	9	Set allacciamento radiatori (adatto a mod. 1097.6)	22
Sanfix P-Raccordo a T (Sanpress, Sanpress Inox, Profipress, Prestabo).	10	Blocco di allacciamento ai radiatori	22
Sanfix P-Raccordo a T (estremità a pressare)	10	Set di allacciamento ai radiatori, diritto (Fil. MF)	23
Sanfix P-Raccordo a T (Fil. M)	11	Set di allacciamento ai radiatori, a squadra (Fil.MF)	23
Sanfix P-T-Raccordo a croce (Fil. M).	11	Set di allacciamento ai radiatori, diritto, per impianti bitubo e monotubo (Fil. MF)	23
Sanfix P-T-Sdoppiatore (Fil. M)	11	Set di allacciamento ai radiatori, a squadra, per impianti bitubo e monotubo (FIL. MF)	24
Sanfix P-T-Sdoppiatore (Fil. M).	11	Raccordo detentore diritto, a sede piana (Fil. MF).	24
Sanfix P-T-Sdoppiatore (estremità a pressare M).	12	Raccordo detentore, a squadra, a sede piana (Fil. MF)	24
Collettore per acqua calda e fredda (derivazioni Fil.M).	12	Raccordo (per collegamento tubi Sanfix Fosta a set di allacciamento radiatori)	24
Collettore (derivazioni Fil. M)	12	Raccordo per collegamento tubi Sanfix Fosta a Eurocono (Fil. F)	25
Sanfix P-Raccordo diritto (per collettore)	12	Sanfix P-Raccordo diritto	25
Sanfix P-Collettore (4vie)	13	Sanfix P-Raccordo diritto con Eurocono da 18) (Fil.F)	25
Sanfix P-Collettore (3vie)	13		
Sanfix P-Collettore (2vie)	13		
Sanfix P-Collettore a croce con dado girevole (Fil. F, 3vie)	13		
Sanfix P-Collettore a croce con dado girevole (Fil. F, 5 vie)	13		
Sanfix P-Tappo (per la chiusura dei tubi)	14		
Tappo Fil. M	14		
Calotta esagonale (Fil.F)	14		
Sanfix P-Gomito con flangia (Fil. F)	15		
Sanfix P-Gomito doppio con flangia (Fil. F)	15		
Sanfix P-Gomito con flangia con cappuccio di protezione (Fil. F).	15		
Sanfix P-Gomito doppio (con cappuccio di protezione).	16		
Sanfix P-Staffa di montaggio sagomata (gomito F x Fil. F)	16		
Sanfix P-Staffa di montaggio sagomata (Inter. 150 mm, gomiti F x Fil. F)	16		
Sanfix P-Staffa di montaggio diritta (Interasse 150 mm, gomiti F x Fil. F).	16		
Sanfix P-Staffa di montaggio diritta (Interasse 80 mm, gomiti F x Fil. F)	17		
Sanfix P-Staffa di montaggio diritta (Interasse 100 mm, gomiti F x Fil. F).	17		
Sanfix P-Staffa di montaggio diritta (Interasse 100 mm – nipples di prolunga).	17		
Sanfix P-Raccordo curvo per pareti sottili con set di fissaggio (Fil. MF)	18		
Sanfix P-Raccordo doppio per pareti sottili con set di fissaggio (Fil. MF)	18		
Sanfix P-Raccordo a T per pareti sottili con set di fissaggio (Fil. MF)	18		
Sanfix P-Raccordo curvo per pareti sottili (Fil. MF)	18		
Sanfix P-Raccordo diritto per pareti sottili (Fil. MF)	19		

Cod.-art.	Pag.	Cod.-art.	Pag.	Cod.-art.	Pag.	Cod.-art.	Pag.
104 658.....	12	303 921.....	18	359 126.....	24	566 470.....	8
106 027.....	12	303 938.....	18	364 052.....	22	566 487.....	8
107 161.....	12	303 945.....	18	364 045.....	22	566 494.....	8
108 779.....	21	303 952.....	18	378 479.....	12	566 500.....	8
110 444.....	21	304 065.....	19	379 698.....	22	566 517.....	8
116 033.....	24	304 096.....	19	409 289.....	22	566 524.....	8
122 348.....	12	304 102.....	19	409 296.....	22	566 531.....	8
266 622.....	14	304 119.....	19	409 319.....	22	566 548.....	9
266 639.....	14	304 249.....	20	424 626.....	25	566 555.....	9
266 646.....	14	304 256.....	20	424 633.....	25	566 562.....	9
268 190.....	14	304 263.....	20	435 240.....	7	566 579.....	9
268 213.....	14	304 270.....	20	435 455.....	7	566 586.....	10
268 237.....	14	304 744.....	8, 21	440 206.....	10	566 593.....	10
268 305.....	14	304 768.....	7	440 213.....	10	566 609.....	10
268 329.....	14	304 782.....	7	444 532.....	6	566 616.....	10
268 343.....	14	304 805.....	7	446 451.....	7	566 623.....	10
268 367.....	14	304 829.....	7	446 468.....	7	566 630.....	7
280 970.....	24	304 836.....	7	457 969.....	6	566 647.....	7
281 847.....	14	304 843.....	7	457 976.....	6	566 654.....	7
302 740.....	11	304 850.....	7	458 164.....	13	566 661.....	7
302 771.....	11	304 867.....	7	458 171.....	13	566 678.....	8, 21
302 818.....	20	304 942.....	12, 21	458 379.....	9	566 685.....	8, 21
302 825.....	9	304 959.....	12, 21	458 386.....	9	566 692.....	8, 21
302 832.....	9	309 206.....	13	461 676.....	18	566 708.....	8, 21
302 887.....	6	309 268.....	13	477 592.....	22	566 715.....	10
302 894.....	6	310 561.....	16	478 063.....	25	566 722.....	10
302 900.....	6	310 578.....	16	488 116.....	14	566 739.....	10
303 037.....	15	310 615.....	17	488 970.....	14	566 746.....	10
303 044.....	15	310 714.....	18	495 428.....	24	566 753.....	10
303 099.....	19	310 721.....	18	495 435.....	24	566 760.....	10
303 105.....	19	310 738.....	18	495 442.....	25	566 777.....	10
303 112.....	19	310 745.....	18	495 657.....	25	566 784.....	10
303 198.....	15	310 769.....	18	566 210.....	9	566 791.....	10
303 181.....	15	310 776.....	18	566 227.....	9	566 807.....	10
303 204.....	15	310 783.....	18	566 234.....	9	566 814.....	10
303 273.....	11	310 790.....	18	566 241.....	9	566 821.....	10
303 280.....	11	310 806.....	18	566 258.....	9	566 838.....	10
303 297.....	11	310 813.....	18	566 265.....	6	566 845.....	10
303 372.....	19	310 875.....	17	566 272.....	6	566 852.....	10
303 389.....	19	313 746.....	6	566 289.....	6	566 869.....	10
303 396.....	19	316 754.....	6	566 296.....	6	566 876.....	10
303 464.....	10	317 096.....	11	566 302.....	6	566 883.....	10
303 471.....	10	317 102.....	11	566 319.....	7	566 890.....	10
303 488.....	10	317 423.....	8, 22	566 326.....	7	566 906.....	10
303 495.....	10	317 430.....	8, 22	566 333.....	7	566 913.....	10
303 501.....	10	317 447.....	8, 22	566 340.....	7	566 920.....	10
303 518.....	10	317 454.....	8, 22	566 357.....	7	575 052.....	9
303 648.....	16	317 508.....	8, 22	566 364.....	7	575 069.....	9
303 679.....	15	320 072.....	14	566 371.....	7	575 076.....	9
303 723.....	21	321 758.....	14	566 388.....	8	575 083.....	9
303 747.....	8	331 542.....	16	566 395.....	8	575 090.....	9
303 754.....	8	331 528.....	8, 21	566 401.....	8	590 208.....	15
303 785.....	6	343 095.....	20	566 418.....	8	594 992.....	7
303 792.....	6	344 252.....	6	566 425.....	8	595 791.....	7
303 808.....	6	356 446.....	8	566 432.....	7	595 807.....	7
303 815.....	8, 21	359 096.....	23	566 449.....	7	595 814.....	6
303 822.....	8, 21	359 102.....	23	566 456.....	7	595 821.....	6
303 914.....	18	359 133.....	23	566 463.....	7	599 096.....	9



Cod.-art.	Pag.
599 102	9
599 119	9
599 126	9
599 133	9
602 482	6
602 499	6
602 505	7
602 512	7
602 529	10
602 536	10
602 543	7
603 557	7
603 564	7
605 490	8, 22
605 506	8, 22
605 513	8, 22
605 520	8, 22
605 537	8, 22
605 544	7



Sanfix P-Curva a 90° (Fil. M)

bronzo

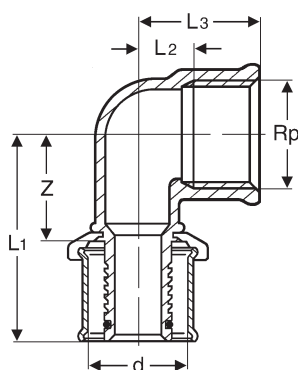
modello 2114

Cod.-art.	d (DN)	R	L1	L2	Z	S
302 900	16	½	45	37	16	21
444 532	16	¾	45	37	17	19
302 894	20	½	36	40	19	19
302 887	20	¾	36	40	19	19
566 272	25	1	56	48	24	32
566 265	25	¾	49	45	21	27
566 289	32	1	58	52	24	32
566 296	40	1¼	72	65	35	41
602 482	50	1½	77	76	40	41
566 302	50	1¼	75	76	40	48
602 499	63	2	90	89	46	59

Sanfix P-Gomito (Fil. F)

bronzo

modello 2114.1

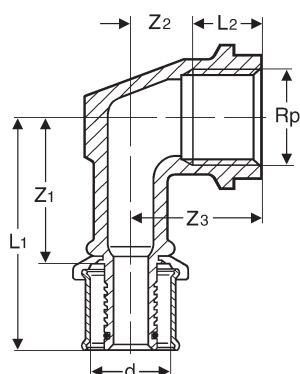


Cod.-art.	d (DN)	Rp	L1	L2	L3	Z
303 785	16	½	53	15	43	33
303 792	20	½	53	13	41	33
595 814	25	¾	50	11	28	26
595 821	32	1	60	19	32	32

Sanfix P-Gomito (Fil. F)

bronzo

modello 2114.11

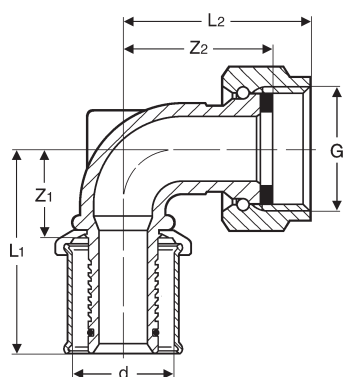


Cod.-art.	d (DN)	Rp	L1	L2	Z1	Z2	Z3
303 808	16	½	53	15	24	15	30
344 252	16	¾	52	14	33	15	29
313 746	20	½	54	15	33	12	27
316 754	20	¾	52	24	31	16	40

Sanfix P-Raccordo curvo a sede piana (Fil. F)

bronzo

modello 2155

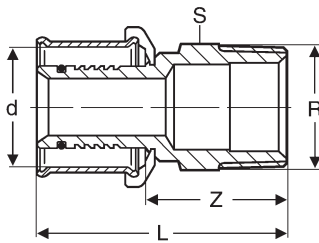


Cod.-art.	d (DN)	G	L1	L2	Z1	Z2
457 969	16	½	37	32	17	26
457 976	16	¾	36	44	17	35

Sanfix P-Manicotto (Fil. M)

bronzo

modello 2111

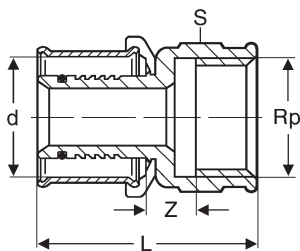


Cod.-art.	d (DN)	R	L	Z	S
304 768	16	½	49	29	22
304 782	16	¾	42	32	27
304 805	20	½	50	29	22
304 836	20	¾	51	30	27
566 326	25	¾	60	36	27
566 319	25	1	64	25	34
566 333	32	1	68	40	34
566 340	32	1¼	71	43	43
566 357	40	1¼	71	41	43
566 364	50	1¼	79	43	47
594 992	50	1½	79	43	50
566 371	63	2	91	48	68

Sanfix P-Manicotto (Fil. F)

bronzo

modello 2112

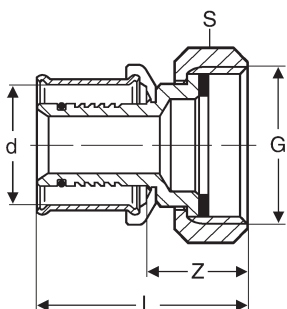


Cod.-art.	d (DN)	Rp	L	Z	S
304 867	16	½	41	9	25
304 829	16	¾	43	10	30
304 850	20	½	41	9	25
304 843	20	¾	43	9	31
566 432	25	¾	47	9	31
566 449	25	1	50	11	37
566 456	32	1	54	11	38
566 463	40	1¼	59	13	47
602 505	50	1½	66	14	63
602 512	63	2	77	13	70

Sanfix P-Raccordo diretto a sede piana (Fil. F)

bronzo

modello 2163

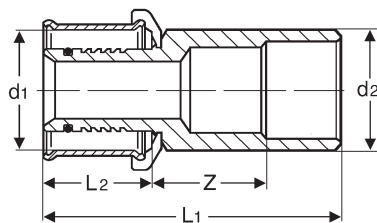


Cod.-art.	d (DN)	G	L	Z	S
446 451	16	½	38	19	23
435 240	16	¾	42	23	30
446 468	20	½	47	26	24
435 455	20	¾	43	23	30
566 630	25	1	46	22	36
605 544	25	1¼	51	26	50
602 543	25	1½	55	30	52
631 673	32	1	57	37	37
566 647	32	1¼	55	25	50
603 557	32	1½	58	28	52
566 654	40	1¼	67	36	46
595 791	40	1½	56	25	52
566 661	50	1¾	63	27	59
603 564	50	2¾	75	30	66
595 807	63	2¾	75	28	70

Sanfix P-Raccordo diritto M (Sanpress, Sanpress Inox, Profipress, Prestabo)

bronzo

modello 2113

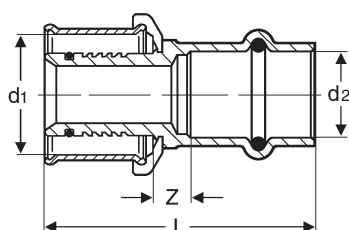


Cod.-art.	d1	d2	L1	L2	Z
303 822	16	15	53	20	24
303 815	16	18	51	20	21
331 528	20	18	51	21	20
304 744	20	22	54	21	20
566 678	25	22	57	25	-
566 685	32	28	64	29	-
566 692	40	35	70	31	6
566 708	50	42	87	36	7

Sanfix P-Raccordo diritto F (Sanpress, Sanpress Inox, Profipress, Prestabo)

bronzo

modello 2213P

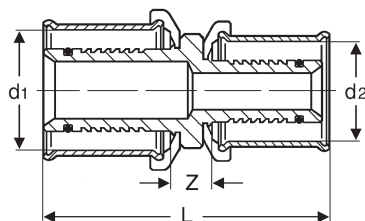


Cod.-art.	d1	d2	L	Z
317 423	16	15	47	6
317 447	16	18	51	9
317 430	20	15	50	7
317 454	20	18	51	8
317 508	20	22	54	8
605 490	25	22	56	8
605 506	32	28	61	9
605 513	40	28	64	10
605 520	40	35	65	9
605 537	50	35	70	9

Sanfix P-Manicotto

bronzo

modello 2115

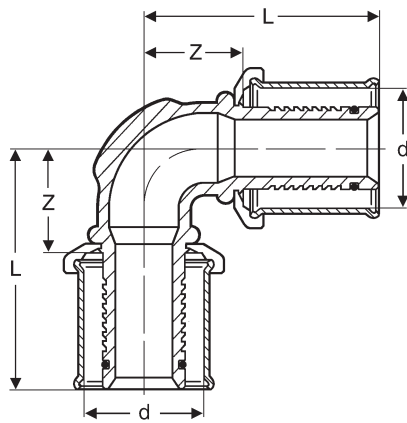


Cod.-art.	d1	d2	L	Z
303 747	16	16	49	8
303 754	20	20	52	8
356 446	20	16	50	9
566 388	25	25	59	10
566 487	25	16	54	10
566 470	25	20	56	10
566 395	32	32	68	10
566 494	32	20	60	10
566 500	32	25	63	10
566 401	40	40	71	11
566 517	40	32	69	10
566 418	50	50	82	11
566 524	50	40	77	11
566 425	63	63	95	10
566 531	63	50	89	11

Sanfix P-Gomito a 90°

bronzo

modello 2116

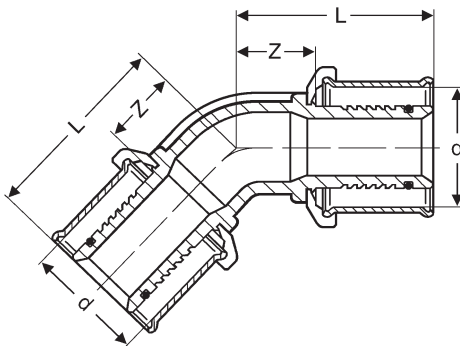


Cod.-art.	d (DN)	L	Z
302 825	16	37	17
302 832	20	41	19
566 210	25	45	21
566 227	32	52	24
566 234	40	65	35
566 241	50	76	40
566 258	63	89	47

Sanfix P-Gomito a 45°

bronzo

modello 2126

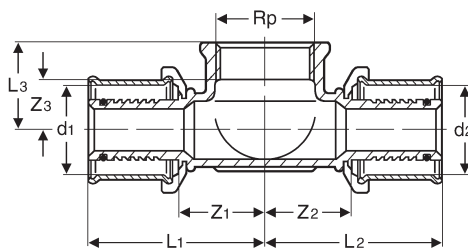


Cod.-art.	d (DN)	L	Z
575 052	25	43	19
575 069	32	48	21
575 076	40	58	29
575 083	50	66	33
575 090	63	75	33

Sanfix P-Raccordo a T (Fil. F)

bronzo

modello 2117

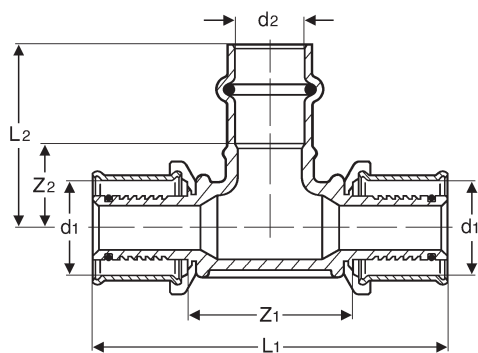


Cod.-art.	d1	d2	Rp	L1	L2	L3	Z1	Z2	Z3
458 379	16	16	1/2	43	43	23	23	23	13
458 386	20	20	1/2	46	46	24	26	26	14
599 102	25	25	1/2	46	46	21	22	22	12
566 548	25	25	3/4	51	51	24	26	26	14
566 555	32	32	3/4	54	54	24	26	26	13
599 096	32	32	1	55	55	29	27	27	18
566 562	40	40	3/4	60	60	30	30	30	20
599 126	40	40	1	60	60	32	30	30	21
566 579	50	50	3/4	70	70	35	34	34	25
599 119	50	50	1	65	65	36	29	29	25
599 133	63	63	1	73	73	41	31	31	30

Sanfix P-Raccordo a T (Sanpress, Sanpress Inox, Profipress, Prestabo)

bronzo

modello 2118.3

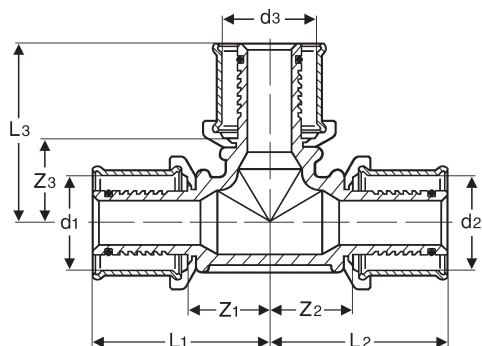


Cod.-art.	d1	d2	L1	L2	Z1	Z2
440 206	16	15	80	41	40	19
440 213	20	15	81	41	38	19

Sanfix P-Raccordo a T (estremità a pressare)

bronzo

modello 2118

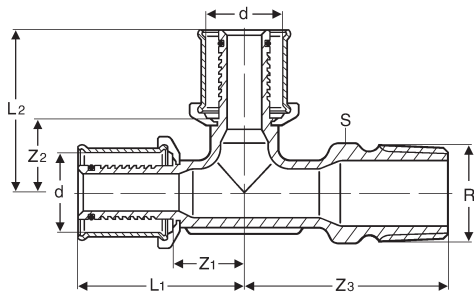


Cod.-art.	d1	d3	d2	L1	L2	L3	Z1	Z2	Z3
303 518	16	16	16	37	37	37	17	17	17
303 501	16	20	16	40	40	41	20	20	19
303 488	20	16	16	41	40	39	19	20	19
303 471	20	16	20	39	39	39	17	17	19
303 464	20	20	16	41	40	41	19	20	19
303 495	20	20	20	40	40	40	19	19	19
566 715	25	16	16	45	41	41	21	21	21
566 722	25	16	20	45	43	41	21	21	21
566 739	25	16	25	45	45	41	21	21	21
566 746	25	20	20	45	43	43	21	21	21
566 753	25	20	25	45	45	43	21	21	21
566 760	25	25	16	45	41	45	25	21	21
566 586	25	25	25	45	45	45	21	21	21
566 777	32	16	25	48	44	43	20	20	23
566 784	32	16	32	48	48	43	20	20	23
566 791	32	20	20	48	44	45	20	22	23
566 807	32	20	32	48	48	43	20	20	22
566 814	32	25	25	52	48	48	24	24	24
566 821	32	25	32	52	52	48	24	24	24
566 593	32	32	32	52	52	52	24	24	24
566 838	40	20	40	55	55	49	25	25	27
566 845	40	25	32	55	53	51	25	25	27
566 852	40	25	40	55	55	51	25	25	27
566 869	40	32	32	58	56	56	28	28	28
566 876	40	32	40	58	58	56	28	28	29
566 609	40	40	40	62	62	62	32	32	31
566 883	50	25	50	65	65	56	29	29	25
566 890	50	32	50	65	65	60	29	29	29
602 529	50	40	50	70	70	65	34	34	35
566 616	50	50	50	75	75	75	39	39	36
566 920	63	25	63	74	74	64	32	32	40
566 906	63	32	63	74	75	68	32	32	40
566 913	63	40	63	77	77	73	35	35	43
602 536	63	50	63	83	83	80	40	40	44
566 623	63	63	63	87	87	87	45	45	43

Sanfix P-Raccordo a T (Fil. M)

bronzo

modello 2126.4

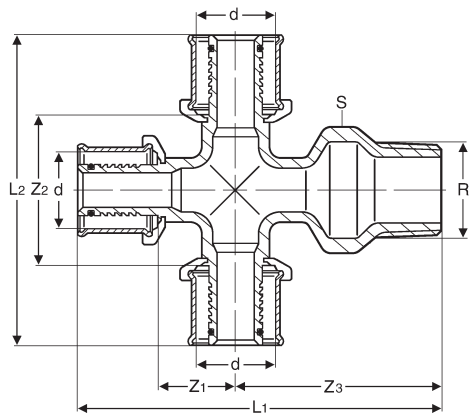


Cod.-art.	d (DN)	R	L1	L2	Z1	Z2	Z3	S
303 280	16	1/2	37	37	17	17	45	22
303 297	16	3/4	40	40	20	20	49	28
303 273	20	3/4	40	40	19	19	49	28

Sanfix P-Raccordo a croce (Fil. M)

bronzo

modello 2118.9

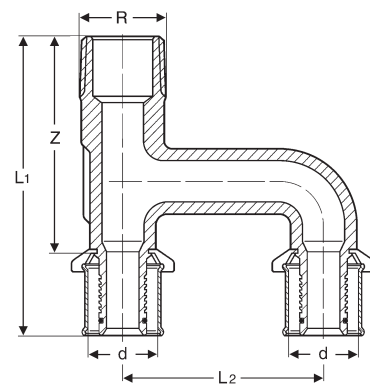


Cod.-art.	d (DN)	R	L1	L2	Z1	Z2	Z3	S
302 740	16	1/2	84	73	17	34	47	28
302 771	16	3/4	86	73	17	34	49	28

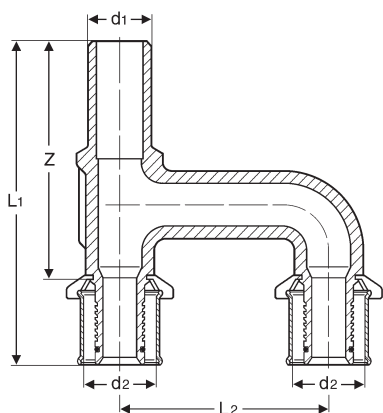
Sanfix P Sdoppiatore (Fil. M)

bronzo

modello 2126.31



Cod.-art.	d (DN)	R	L1	L2	Z
317 102	16	1/2	75	50	50

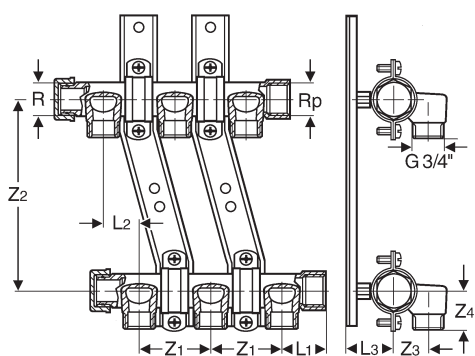


Sanfix P-Sdoppiatore (estremità a pressione M)

bronzo

modello 2126.32

Cod.-art.	d1	d2	L1	L2	Z
378 479	15	16	78	50	58

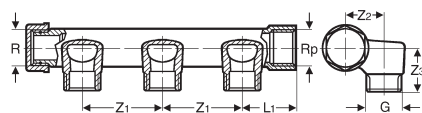


Collettore per acqua calda e fredda (derivazioni Fil M)

bronzo

modello 2005

Cod.-art.	G	R	Rp	L1	L2	L3	Z1	Z2	Z3	Z4
122 348	¾	¾	¾	36	30	38	60	160	29	32

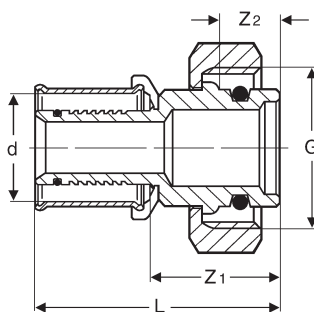


Collettore (derivazioni Fil. M)

bronzo

modello 2005.7

Cod.-art.	G	R	Rp	L1	Z1	Z2	Z3
107 161 / 1-via	¾	¾	¾	36	-	29	32
104 658 / 2-vie	¾	¾	¾	36	60	29	32
106 027 / 3-vie	¾	¾	¾	36	60	29	32



Sanfix P-Raccordo diretto per collettore (Fil. F)

bronzo

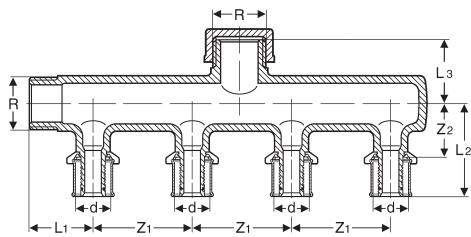
modello 2119

Cod.-art.	d (DN)	G	L	Z1	Z2
304 959	16	1	43	23	10
304 942	20	1	44	23	10

Sanfix P-Collettore (Fil. M - 4 vie)

bronzo

modello 2126.05

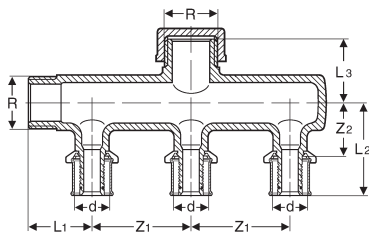


Cod.-art.	d (DN)	R	L1	L2	L3	Z1	Z2
309 268	16	¾	32	47	32	50	27

Sanfix P-Collettore (Fil. M - 3 vie)

Rotguss

Modell 2126.07

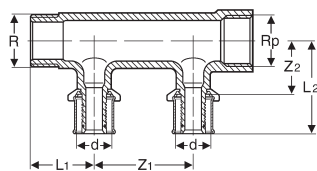


Cod.-art.	d (DN)	R	L1	L2	L3	Z1	Z2
309 206	16	¾	32	46	32	50	27

Sanfix P-Collettore (Fil. MF - 2 vie)

bronzo

modello 2126.06

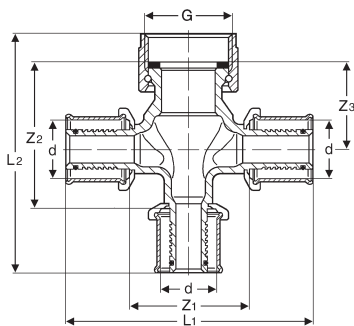


Cod.-art.	d (DN)	R	Rp	L1	L2	Z1	Z2
309 237	16	¾	¾	30	46	50	27

Sanfix P-Collettore a croce con dado girevole (Fil. F - 3 vie)

bronzo

modello 2126.08

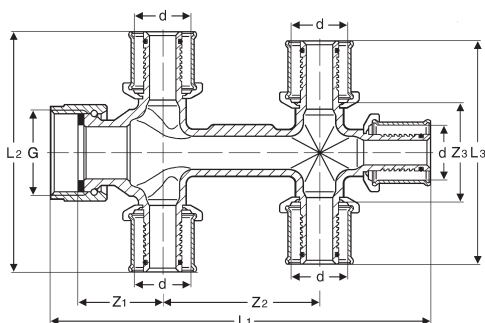


Cod.-art.	d (DN)	G	L1	L2	Z1	Z2	Z3
458 164	16	¾	77	73	37	45	26

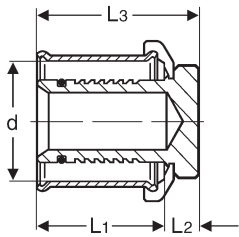
Sanfix P-Collettore a croce con dado girevole (Fil. F - 5 vie)

bronzo

modello 2126.09



Cod.-art.	d (DN)	G	L1	L2	L3	Z1	Z2	Z3
458 171	16	¾	120	77	70	26	50	30

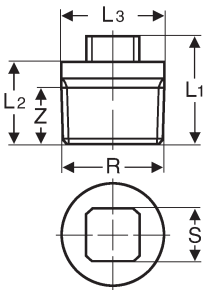


Sanfix P-Tappo (per la chiusura dei tubi)

bronzo

modello 2156

Cod.-art.	d (DN)	L1	L2	L3
488 116	16	20	7	27
488 970	20	22	7	29

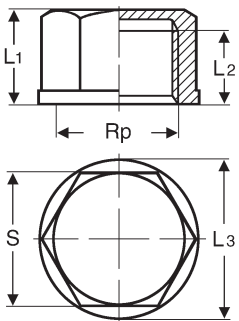


Tappo Fil. M

bronzo

modello 3291

Cod.-art.	R	L1	L2	L3	Z	S
320 072	¼	19	14	14	9	8
266 639	⅜	20	14	17	10	10
266 646	½	26	19	22	13	12
281 847	¾	28	21	27	15	14
266 622	1	32	25	34	17	14
268 237	1¼	38	29	43	19	22
268 190	1½	38	29	49	19	22
268 213	2	42	34	61	24	26
321 758	2½	47	37	76	26	51



Calotta esagonale (Fil. F)

bronzo

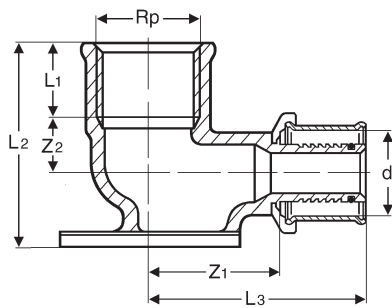
modello 3301

Cod.-art.	Rp	L1	L2	L3	S
268 367	1	29	12	43	38
268 305	1¼	31	15	52	47
268 329	1½	30	14	60	54
268 343	2	34	25	74	66

Sanfix P-Gomito con flangia (Fil. F)

bronzo

modello 2125.5

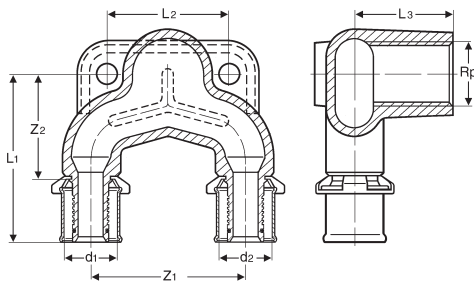


Cod.-art.	d (DN)	Rp	L1	L2	L3	Z1	Z2
303 181	16	½	15	46	47	27	15
303 138	20	½	15	48	48	28	15
303 204	20	¾	17	47	51	31	14

Sanfix P-Gomito doppio con flangia (Fil. F)

bronzo

modello 2125.7

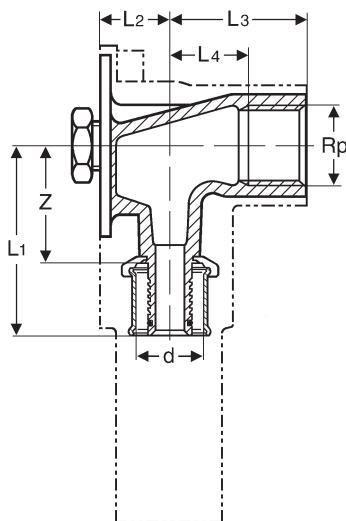


Cod.-art.	d1	d2	Rp	L1	L2	L3	Z1	Z2
303 037	16	16	½	55	40	32	50	36
590 208	16	20	½	57	40	32	50	35
303 044	20	20	½	55	40	32	50	35

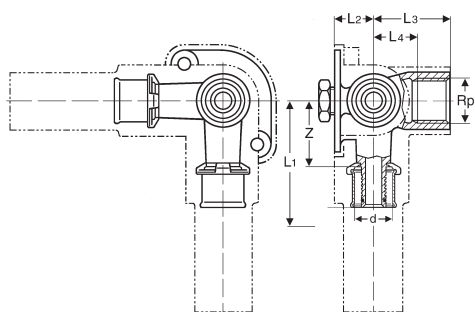
Sanfix P-Gomito con flangia con cappuccio di protezione (Fil. F)

bronzo

modello 2125.3



Cod.-art.	d (DN)	Rp	L1	L2	L3	L4	Z
303 679	16	½	50	19	36	21	31

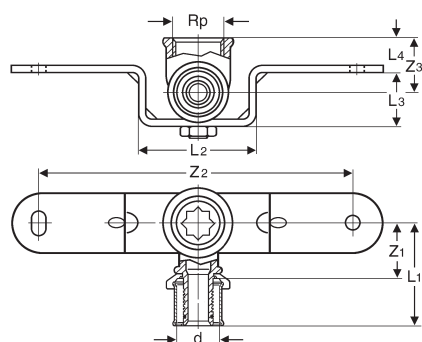


Sanfix P-Gomito doppio con cappuccio di protezione (Fil.F)

bronzo

modello 2125.4

Cod.-art.	d (DN)	Rp	L1	L2	L3	L4	Z
303 648	16	½	50	19	36	21	31

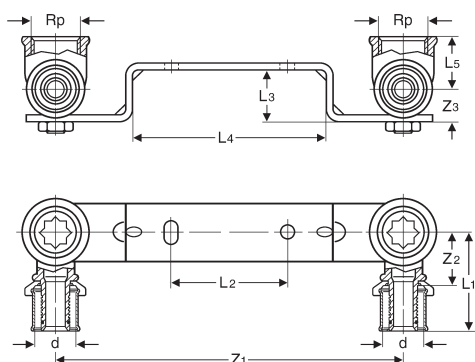


Sanfix P-Staffa di montaggio sagomata (gomito F x Fil. F)

bronzo

modello 2123

Cod.-art.	d (DN)	Rp	L1	L2	L3	L4	Z1	Z2	Z3
310 561	16	½	44	46	22	15	24	120	23

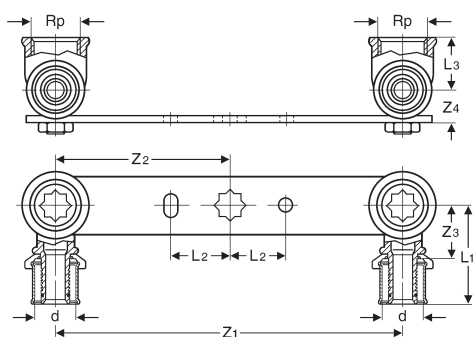


Sanfix P-Staffa di montaggio sagomata (interasse 150 mm, gomiti F x Fil. F)

bronzo

modello 2124

Cod.-art.	d (DN)	Rp	L1	L2	L3	L4	L5	Z1	Z2	Z3
310 578	16	½	43	50	22	83	23	150	24	14



Sanfix P-Staffa di montaggio diritta (interasse 150 mm, gomiti F x Fil. F)

bronzo

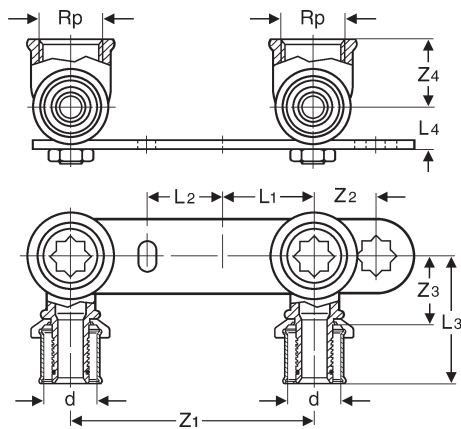
modello 2124.05

Cod.-art.	d (DN)	Rp	L1	L2	L3	Z1	Z2	Z3	Z4
331 524	16	½	43	25	23	150	75	24	14

Sanfix P-Staffa di montaggio diritta (interasse 80 mm, gomiti F x Fil. F.)

bronzo

modello 2124.1

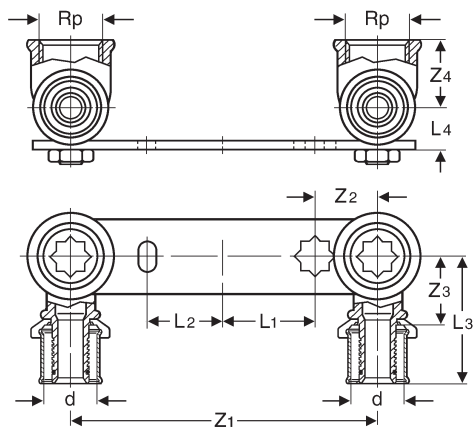


Cod.-art.	d (DN)	Rp	L1	L2	L3	L4	Z1	Z2	Z3	Z4
310 615	16	½	30	25	43	14	80	20	24	23

Sanfix P-Staffa di montaggio diritta (interasse 100 mm, gomiti F x Fil. F.)

bronzo

modello 2124.2

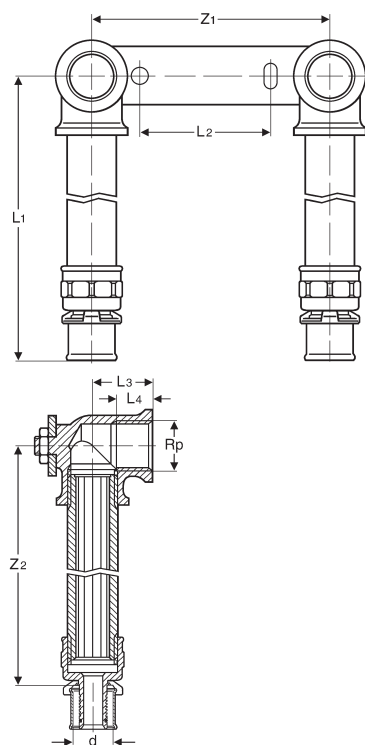


Cod.-art.	d (DN)	Rp	L1	L2	L3	L4	Z1	Z2	Z3	Z4
310 622	16	½	30	25	43	14	100	20	24	23

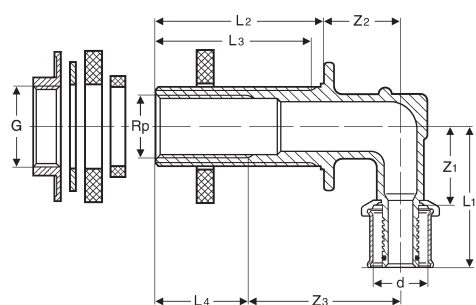
Sanfix P-Staffa di montaggio diritta (interasse 100 mm – nipples di prolunga)

bronzo

modello 2121.19



Cod.-art.	d (DN)	Rp	L1	L2	L3	Z1	Z2
310 875	16	½	247	25	10	100	227

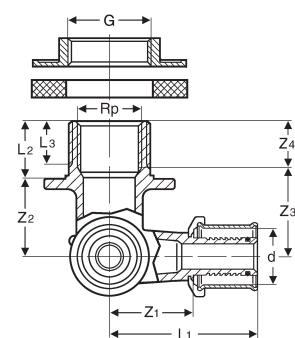


Sanfix P-Raccordo curvo per pareti sottili con set di fissaggio (Fil. MF)

bronzo

modello 2132.11

Cod.-art.	d (DN)	Rp	G	L1	L2	L3	L4	Z1	Z2	Z3
310 745	16	1/2	3/4	50	18	15	15	27	25	28
310 738	16	1/2	3/4	47	25	21	15	27	25	35
310 721	16	1/2	3/4	47	35	31	25	27	25	35
310 714	16	1/2	3/4	47	55	51	30	27	25	50

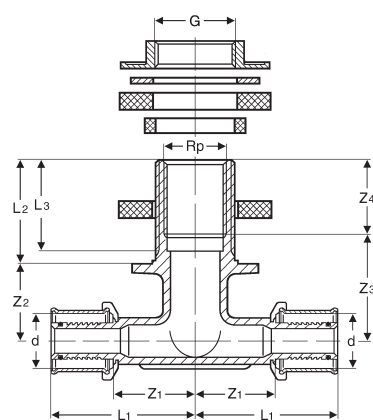


Sanfix P-Raccordo doppio per pareti sottili con set di fissaggio (Fil. MF)

bronzo

modello 2132.41

Cod.-art.	d (DN)	Rp	G	L1	L2	L3	Z1	Z2	Z3	Z4
310 783	16	1/2	3/4	47	18	14	27	26	27	16
310 776	16	1/2	3/4	47	25	21	27	26	33	18
310 769	16	1/2	3/4	47	35	31	27	26	31	29

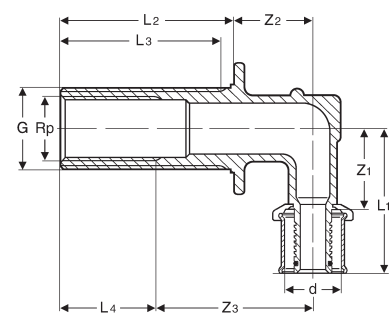


Sanfix P-Raccordo a T per pareti sottili con set di fissaggio (Fil. MF)

bronzo

modello 2132.81

Cod.-art.	d (DN)	Rp	G	L1	L2	L3	Z1	Z2	Z3	Z4
310 813	16	1/2	3/4	47	18	16	27	25	28	15
310 806	16	1/2	3/4	47	25	21	27	25	35	15
310 790	16	1/2	3/4	47	35	31	27	25	35	25



Sanfix P-Raccordo curvo per pareti sottili (Fil. MF)

bronzo

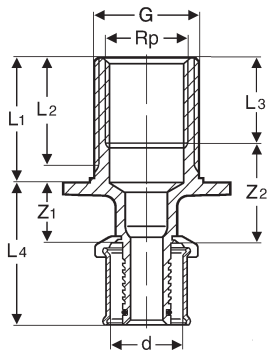
modello 2132.1

Cod.-art.	d (DN)	Rp	G	L1	L2	L3	L4	Z1	Z2	Z3
303 921	16	1/2	3/4	50	18	15	15	27	25	28
303 914	16	1/2	3/4	47	25	21	15	27	25	35
303 938	16	1/2	3/4	47	35	31	25	27	25	35
461 676	16	1/2	3/4	47	45	41	30	27	25	40
303 945	16	1/2	3/4	47	55	51	30	27	25	50
303 952	16	1/2	3/4	47	65	61	30	27	25	60

Sanfix P-Raccordo diritto per pareti sottili (Fil. MF)

bronzo

modello 2132.3

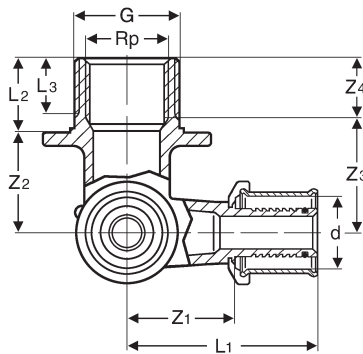


Cod.-art.	d (DN)	Rp	G	L1	L2	L3	L4	Z1	Z2
304 065	16	1/2	3/4	30	25	20	34	15	25

Sanfix P-Raccordo doppio per pareti sottili (Fil. MF)

bronzo

modello 2132.4

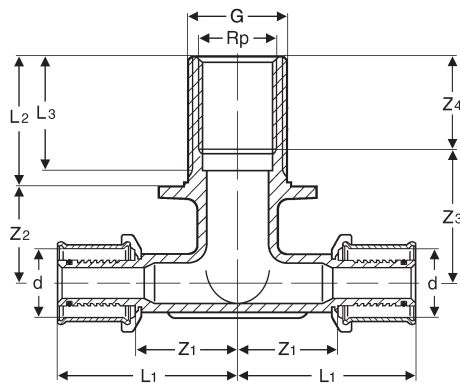


Cod.-art.	d (DN)	Rp	G	L1	L2	L3	Z1	Z2	Z3	Z4
304 096	16	1/2	3/4	47	18	14	27	26	27	16
304 102	16	1/2	3/4	47	25	21	27	26	33	18
304 119	16	1/2	3/4	47	35	31	27	26	30	29

Sanfix P-Raccordo a T per pareti sottili (Fil. MF)

bronzo

modello 2132.8

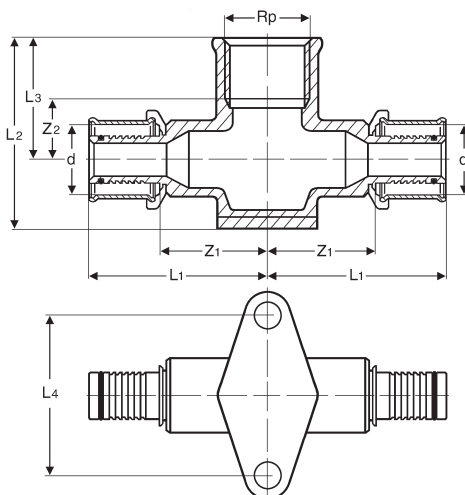


Cod.-art.	d (DN)	Rp	G	L1	L2	L3	Z1	Z2	Z3	Z4
303 389	16	1/2	3/4	47	18	16	27	25	28	15
303 372	16	1/2	3/4	47	25	21	27	25	35	15
303 396	16	1/2	3/4	47	35	31	27	25	35	25

Sanfix P-Raccordo a T con flangia

bronzo

modello 2125.8

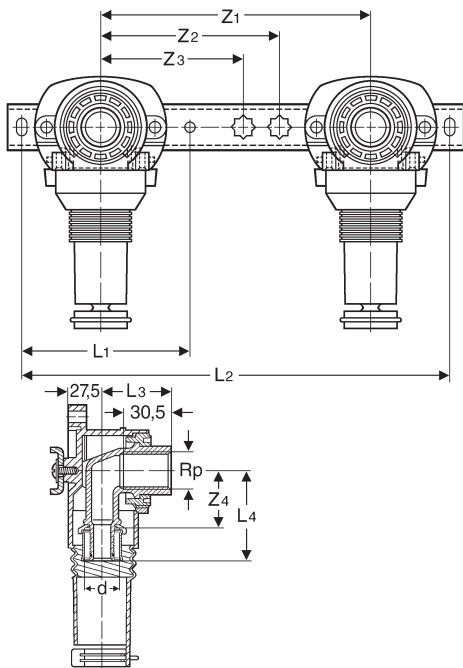


Cod.-art.	d (DN)	Rp	L1	L2	L3	L4	Z1	Z2
303 099	16	1/2	48	48	30	40	38	15
303 105	20	1/2	49	48	30	40	28	15
303 112	20	3/4	52	47	30	48	31	14

Sanfix P-Staffa di montaggio diritta in scatola (Fil. F)

bronzo

modello 2121.01

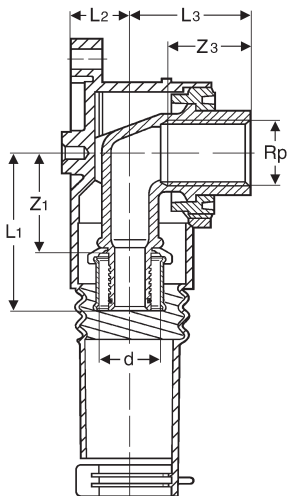


Cod.-art.	d (DN)	Rp	L1	L2	L3	L4	Z1	Z2	Z3	Z4
302 818	16	½	94	238	44	53	150	100	80	33

Sanfix P-Raccordo di allacciamento in scatola con gomito lungo (Fil. F)

bronzo

modello 2120.01

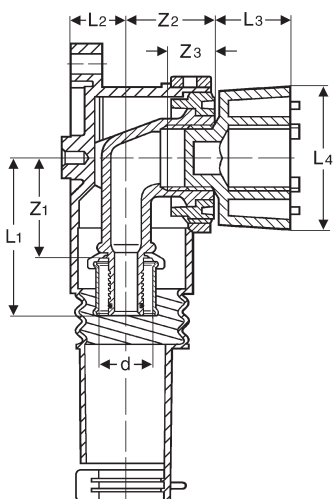


Cod.-art.	d (DN)	Rp	L1	L2	L3	Z1	Z3
304 249	16	½	53	18	44	33	31
304 256	20	½	54	20	41	33	31

Sanfix P-Raccordo di allacciamento in scatola con gomito corto (Fil. F)

bronzo

modello 2120.9

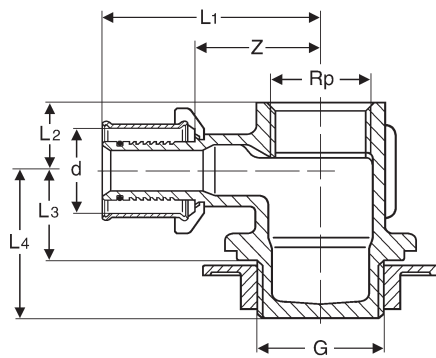


Cod.-art.	d (DN)	L1	L2	L3	L4	Z1	Z2	Z3
304 270	16	53	18	25	45	33	29	15
304 263	20	54	20	25	45	33	27	15

Sanfix P-Gomito (Fil. F per allacciamento interno cassetta di risciacquo)

bronzo

modello 2128

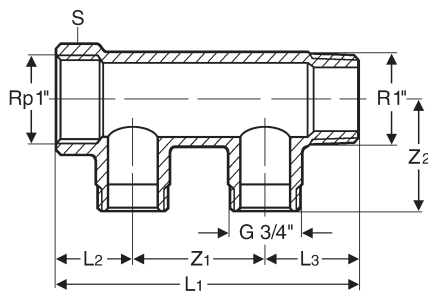


Cod.-art.	d (DN)	Rp	G	L1	L2	L3	L4	Z
303 723	16	½	¾	47	14	19	31	27

Collettore per riscaldamento (filettatura MF da 1")

bronzo

modello 1057

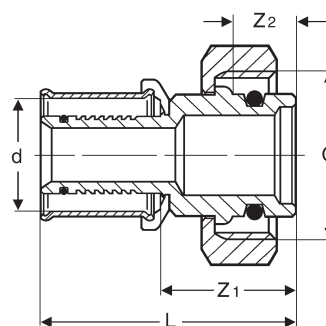


Cod.-art.	G	Rp	R	L1	L2	L3	Z1	Z2	S
108 779	¾	1	1	114	30	34	50	42	38
110 444/4-vie	¾	1	1	214	30	34	50	42	38

Sanfix P-Raccordo diritto (Fil. F, per collettori)

bronzo

modello 2119

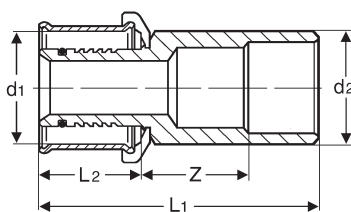


Cod.-art.	d (DN)	G	L	Z1	Z2
304 959	16	¾	43	23	10
304 942	20	¾	44	23	10

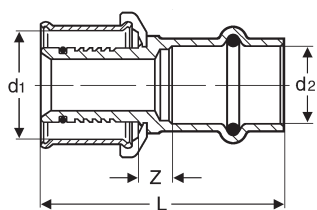
Raccordo diritto M (Profipress, Sanpress, Prestabo)

bronzo

modello 2113



Cod.-art.	d1	d2	L1	L2	Z
303 822	16	15	53	20	24
303 815	16	18	51	20	21
331 528	20	18	51	21	20
304 744	20	22	54	21	20
566 678	25	22	57	25	32
349 509	25	22	55	23	–
566 685	32	28	64	29	–
349 516	32	28	54	27	11
566 692	40	35	70	31	6
566 708	50	42	87	36	7



Sanfix P-Raccordo diritto F (Profipress, Sanpress, Prestabo)

bronzo

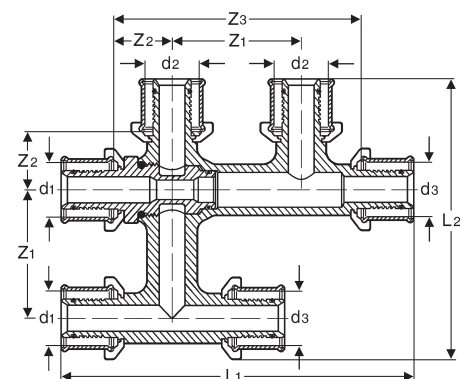
modello 2213P

Cod.-art.	d1	d2	L	Z
317 423	16	15	48	6
317 447	16	18	52	10
317 430	20	15	51	8
317 454	20	18	52	9
317 508	20	22	54	9
605 490	25	22	56	8
605 506	32	28	61	9
605 513	40	28	64	10
605 520	40	35	65	10
605 537	50	35	70	9

Sanfix P-Collettore da pavimento

bronzo

modello 2149

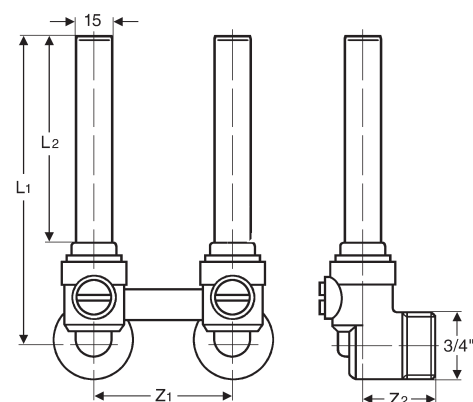


Cod.-art.	d1	d2	d3	L1	L2	Z1	Z2	Z3
409 289	16	16	16	133	104	50	21	92
477 592	20	16	16	133	104	50	21	92
409 296	20	16	20	134	105	50	21	92
409 319	20	20	20	134	106	50	21	92

Set allacciamento radiatori (adatto a mod. 1097.6)

nichelato

modello 1097.7

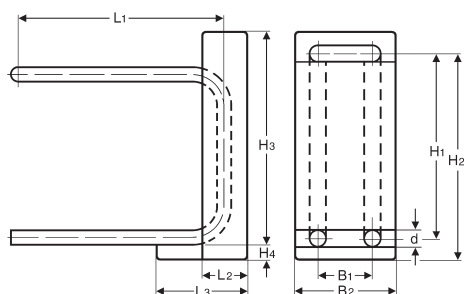


Cod.-art.	d (DN)	L1	L2	Z1	Z2
364 052	15	116	80	50	26

Blocco di allacciamento ai radiatori

tubo di acciaio inossidabile

modello 1097.6



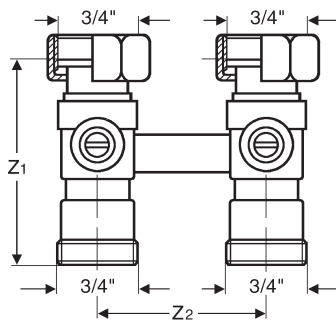
Cod.-art.	d (DN)	B1	B2	H1	H2	H3	H4	L1	L2	L3
364 054	15	50	105	165	185	195	15	210	55	110
379 698	15	50	105	235	255	265	15	210	55	110

Set di allacciamento ai radiatori, diritto (Fil. MF)

nichelato

modello 1096.5

Cod.-art.	Rp	R	Z1	Z2
359 102	¾	¾	50	50

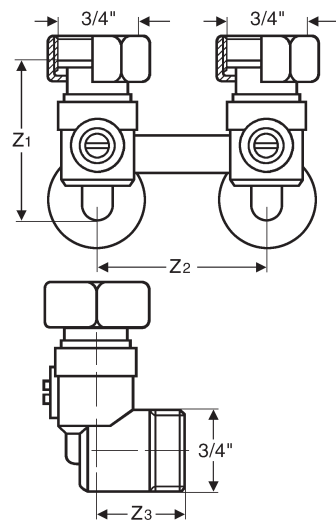


Set di allacciamento ai radiatori, a squadra (Fil. MF)

nichelato

modello 1097.5

Cod.-art.	Rp	R	Z1	Z2	Z3
359 133	¾	¾	43	50	26

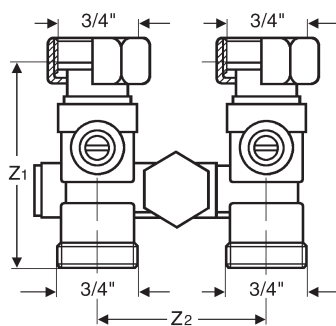


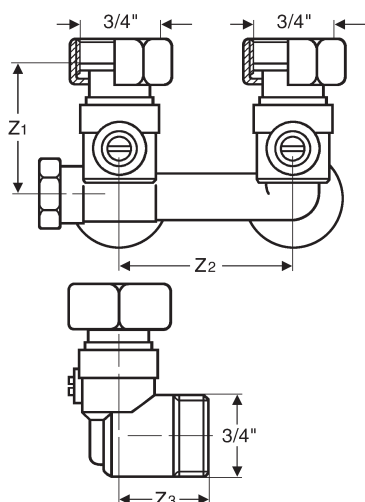
Set di allacciamento ai radiatori, diritto, impianti mono e bitubo (Fil. MF)

nichelato

modello 1096.0

Cod.-art.	Rp	R	Z1	Z2
359 096	¾	¾	50	50



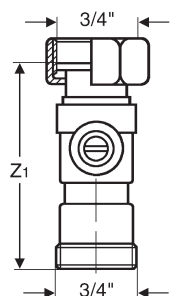


Set di allacciamento ai radiatori, a squadra, impianti mono e bitubo (Fil.MF)

nichelato

modello 1097.0

Cod.-art.	Rp	R	Z1	Z2	Z3
359 126	3/4	3/4	43	50	26

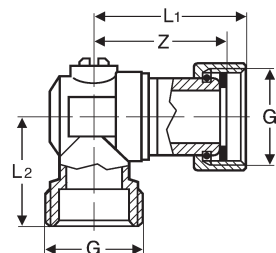


Raccordo detentore a sede piana (Fil.MF)

nichelato

modello 1024

Cod.-art.	Rp	R	Z1
116 033	3/4	3/4	50

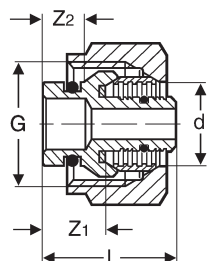


Raccordo detentore a squadra (Fil.MF, sede piana)

nichelato

modello 1024.1

Cod.-art.	G	L1	L2	Z
280 970	3/4	37	30	30



Raccordo (per collegamento tubi Sanfix Fosta a set allacciam.radiatori)

nichelato

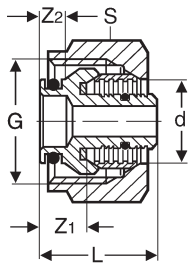
modello 1019.1

Cod.-art.	d (DN)	G	L	Z1	Z2
495 428	16	3/4	29	13	10
495 435	20	3/4	29	15	10

Raccordo (per il collegamento dei tubi Sanfix Fosta a Eurocono)

nichelato

modello 1035

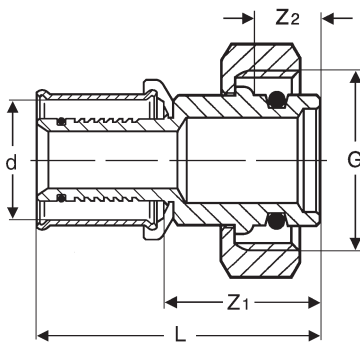


Cod.-art.	d (DN)	G	L	Z1	Z2	S
495 442	16	¾	25	10	5	30
495 657	20	¾	25	11	5	30

Sanfix P-Raccordo diretto (Fil. F)

nichelato

modello 2129

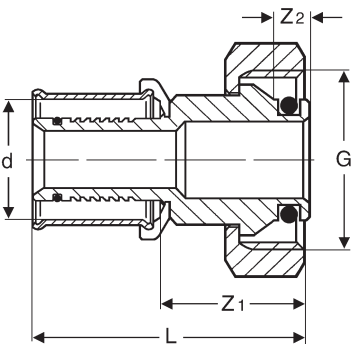


Cod.-art.	d	G	L	Z1	Z2
424 626	16	¾	43	23	10
424 633	20	¾	44	23	10

Sanfix P-Raccordo diretto, con Eurocono da 18 (Fil. F)

nichelato

modello 2181



Cod.-art.	d (DN)	G	L	Z1	Z2
478 063	16	¾	43	23	5



www.viega.it