

## Sanfix Fosta



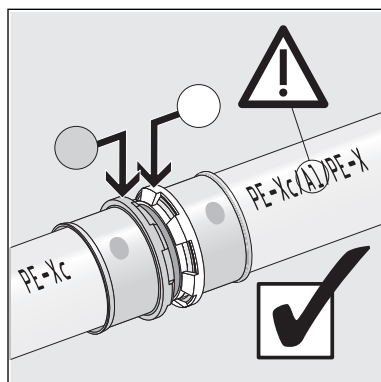
08.1 / 07

### Gebrauchsanleitung Sanfix P-Übergangskupplung Modell 2115.9

Dieser Pressverbinder ist Bestandteil des Sanfix Fosta-Installationssystems. Er wird als Übergangsstück verwendet von den Rohrarten Sanfix Fosta PE-Xc auf das Durchfluss optimierte Sanfix Fosta-Rohr PE-Xc / AI / PE-X. Dabei muss das PE-Xc-Rohr immer auf der grauen Sichtfensterseite installiert werden (s. Abb.). Die Verwendung ist nur Fachfirmen gestattet unter Berücksichtigung der DIN 1988 und der Gebrauchsanleitung 518480 für Sanfix Fosta-Rohre.

#### Montagehinweise

- Verbinder bis zur Verwendung sauber aufbewahren
- Rohre gratfrei ablängen
- Vor der Montage den korrekten Sitz des Dichtelementes prüfen
- Nur passende Viega-Presswerkzeuge verwenden
- Rohrenden müssen im Bereich der Verbindungsstelle sauber und ohne Beschädigung sein



#### Wichtig!

Nichtbeachten der Aufsteckrichtung, kann eine undichte Pressverbindung zur Folge haben.

Viega GmbH & Co. KG, Postfach 430 / 440, D-57428 Attendorn  
Technische Beratung Telefon: 0180 5 61 60 62\*  
Planungssoftware Telefon: 0180 5 61 60 70\*  
Telefax: 02722 61-14 15  
E-Mail: info@viega.de  
Internet: www.viega.de



## Sanfix Fosta



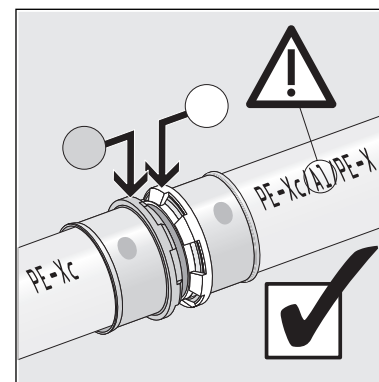
08.1 / 07

### Gebrauchsanleitung Sanfix P-Übergangskupplung Modell 2115.9

Dieser Pressverbinder ist Bestandteil des Sanfix Fosta-Installationssystems. Er wird als Übergangsstück verwendet von den Rohrarten Sanfix Fosta PE-Xc auf das Durchfluss optimierte Sanfix Fosta-Rohr PE-Xc / AI / PE-X. Dabei muss das PE-Xc-Rohr immer auf der grauen Sichtfensterseite installiert werden (s. Abb.). Die Verwendung ist nur Fachfirmen gestattet unter Berücksichtigung der DIN 1988 und der Gebrauchsanleitung 518480 für Sanfix Fosta-Rohre.

#### Montagehinweise

- Verbinder bis zur Verwendung sauber aufbewahren
- Rohre gratfrei ablängen
- Vor der Montage den korrekten Sitz des Dichtelementes prüfen
- Nur passende Viega-Presswerkzeuge verwenden
- Rohrenden müssen im Bereich der Verbindungsstelle sauber und ohne Beschädigung sein



#### Wichtig!

Nichtbeachten der Aufsteckrichtung, kann eine undichte Pressverbindung zur Folge haben.

Viega GmbH & Co. KG, Postfach 430 / 440, D-57428 Attendorn  
Technische Beratung Telefon: 0180 5 61 60 62\*  
Planungssoftware Telefon: 0180 5 61 60 70\*  
Telefax: 02722 61-14 15  
E-Mail: info@viega.de  
Internet: www.viega.de

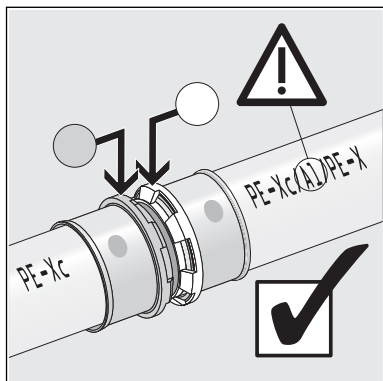


### Istruzioni di montaggio per l'uso dell' Adattatore Sanfix-P Modello 2115.9

Questo raccordo a pressare fa parte del sistema di installazione Sanfix-Fosta. L'adattatore Sanfix-P serve per collegare il Tubo Sanfix Fosta PE-Xc con il nuovo Tubo Sanfix Fosta PE-Xc/Al/PE-X con portata migliorata. Controllare sempre che il Tubo Sanfix Fosta PE-Xc sia inserito correttamente dal lato del raccordo avente l'anello con finestrelle grigie. L'utilizzo è consentito solo a professionisti, nel rispetto delle norme e delle istruzioni per l'uso 518 480 per i tubi Sanfix Fosta.

#### Istruzioni di montaggio

- mantenere pulito il raccordo fino al suo utilizzo
- sbavare i tubi dopo il taglio
- verificare il corretto posizionamento dell'o-ring prima del montaggio
- utilizzare esclusivamente utensili compatibili viega
- fare attenzione che l'estremità del tubo Sanfix Fosta PE-Xc, sia pulito e non danneggiato



#### Importante!

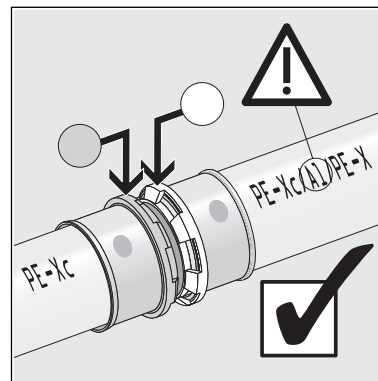
L'inserimento del tubo nell'estremità errata del raccordo darà luogo ad una pressatura non a tenuta.

### Istruzioni di montaggio per l'uso dell' Adattatore Sanfix-P Modello 2115.9

Questo raccordo a pressare fa parte del sistema di installazione Sanfix-Fosta. L'adattatore Sanfix-P serve per collegare il Tubo Sanfix Fosta PE-Xc con il nuovo Tubo Sanfix Fosta PE-Xc/Al/PE-X con portata migliorata. Controllare sempre che il Tubo Sanfix Fosta PE-Xc sia inserito correttamente dal lato del raccordo avente l'anello con finestrelle grigie. L'utilizzo è consentito solo a professionisti, nel rispetto delle norme e delle istruzioni per l'uso 518 480 per i tubi Sanfix Fosta.

#### Istruzioni di montaggio

- mantenere pulito il raccordo fino al suo utilizzo
- sbavare i tubi dopo il taglio
- verificare il corretto posizionamento dell'o-ring prima del montaggio
- utilizzare esclusivamente utensili compatibili viega
- fare attenzione che l'estremità del tubo Sanfix Fosta PE-Xc, sia pulito e non danneggiato



#### Importante!

L'inserimento del tubo nell'estremità errata del raccordo darà luogo ad una pressatura non a tenuta.