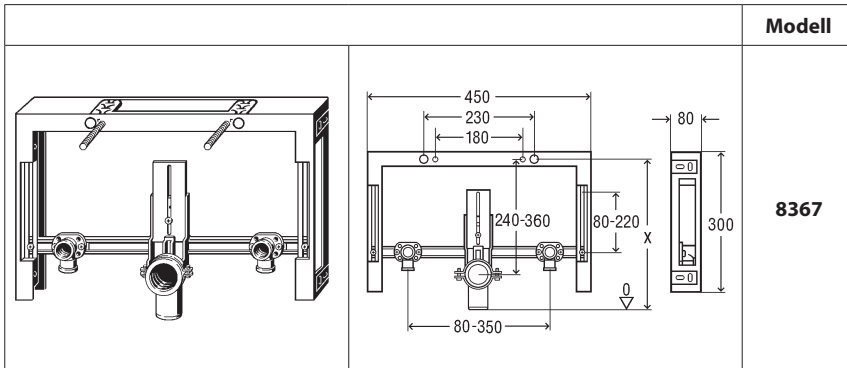


Viega Mono Tec-Bidet

Modell 8367

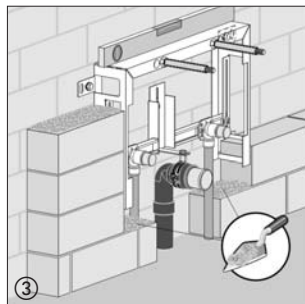
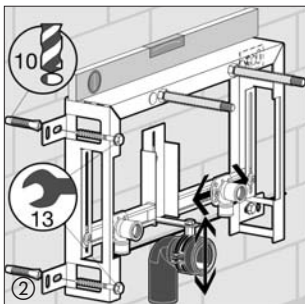
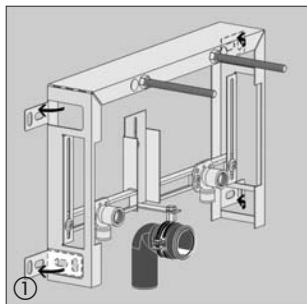
09.1/2009

A

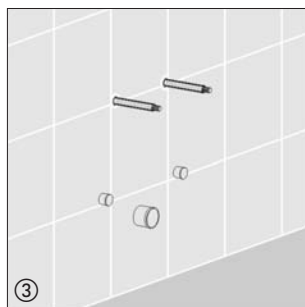
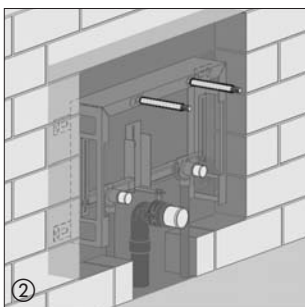
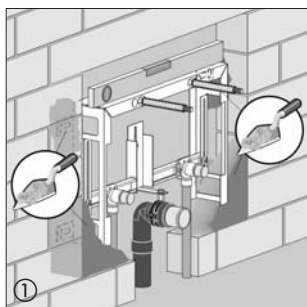


Viega Mono Tec-Bidet Modell 8367

B



C



① Istruzioni per l'uso - Viega Mono Tec-Bidet Modello 8367

Utilizzo corretto

L'elemento controparete "Viega Mono Tec-Bidet" è idoneo al fissaggio di bidet sospesi di ceramica. L'elemento può essere incassato o montato a parete.

A Componenti

Modello	Descrizione del prodotto
8367	Viega Mono Tec-Bidet, per bidet sospesi, telaio di acciaio zincato, allacciamento con raccordi flangiati da ½" di bronzo regolabili in altezza e larghezza, curva di scarico DN 40 regolabile in altezza, materiale di fissaggio per elemento e bidet

B Installazione controparete

- ① Piegare le alette laterali a 90°.
- ② - regolare l'altezza di fissaggio
- centrare l'elemento orizzontalmente
- fissare l'elemento al muro servendosi delle viti comprese nella confezione
- ③ **Importante!**
Fissare l'elemento e murarlo completamente!

C Installazione ad incasso

- ① Centrare l'elemento orizzontalmente e fissarlo a muro con malta.
- ② **Importante!**
Fissare l'elemento e murarlo completamente!
- ③ Intonacare.