

Multiplex Visign M3 / M4

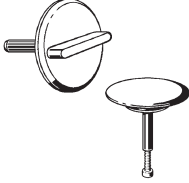
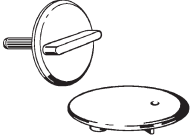
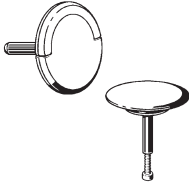
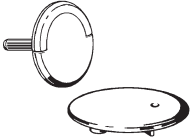
Modell 6154.0 / 6155.0

Rotaplex Visign R3 / R4

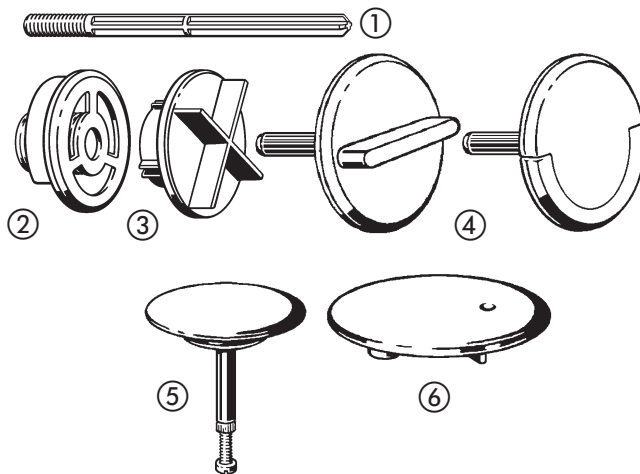
Modell 6156.0 / 6157.0

6/2006

A

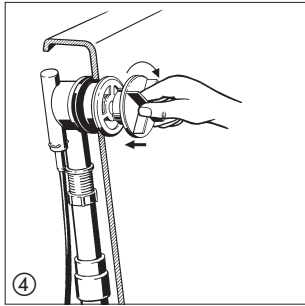
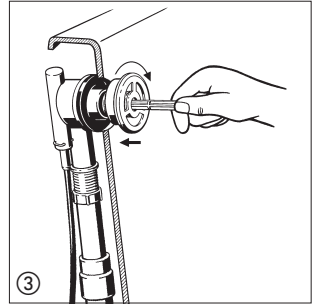
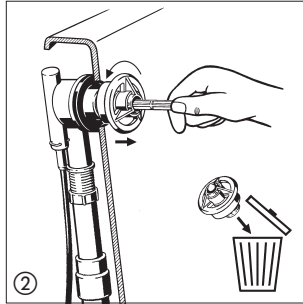
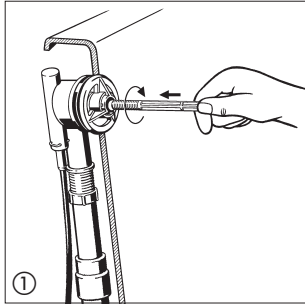
Multiplex Visign M3	Modell	Art.-Nr.	Rotaplex Visign R3	Modell	Art.-Nr.
	6154.0	576325		6156.0	586508
Multiplex Visign M4			Rotaplex Visign R4		
	6155.0	576332		6157.0	586515

B

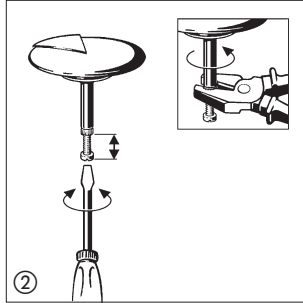
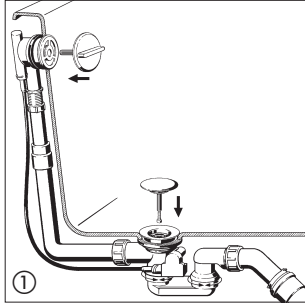


Multiplex Visign M3 / M4 und Rotaplex Visign R3 / R4

C

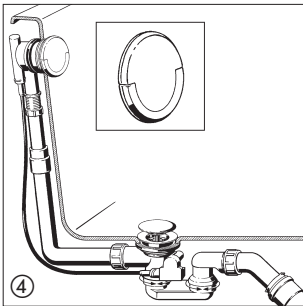
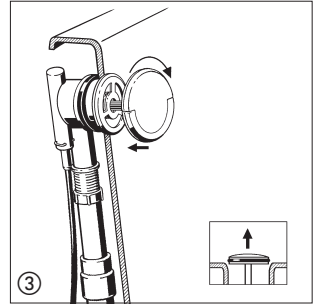
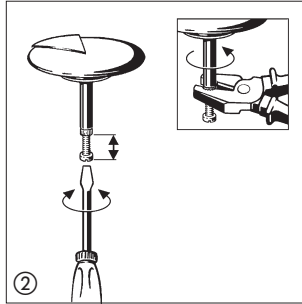
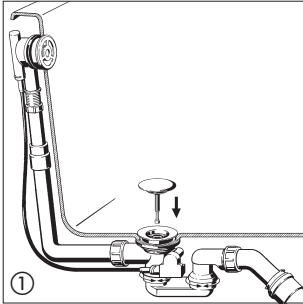


D

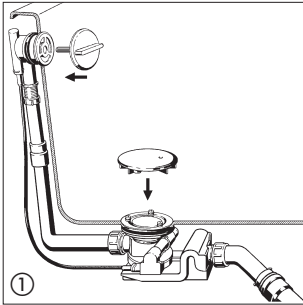


Multiplex Visign M3 / M4 und Rotaplex Visign R3 / R4

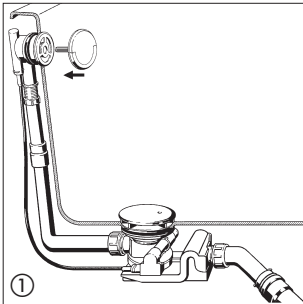
E



F



G



I Istruzioni per l'uso

B La fornitura comprende:

- ① Contenuto
- ② Flangia di fissaggio
- ③ Chiave di montaggio
- ④ Rosetta girevole
- ⑤ Maniglia
- ⑥ Coperchio

Montaggio set accessori

C Sostituzione della flangia di fissaggio presente

- ① Avvitare la spina di montaggio nel troppopieno.
- ② Svitare la flangia di fissaggio presente ed estrarla per mezzo della spina di montaggio.
- ③ Spingere la nuova flangia di fissaggio per mezzo della spina di montaggio e avvitare. Non lubrificare l'O-ring.
- ④ Svitare la spina di montaggio e serrare a mano la flangia di fissaggio con la chiave di montaggio.

D Multiplex Visign M3

- ① Inserire la rosetta girevole e la maniglia. Per aprire il sifone, ruotare completamente verso destra la rosetta girevole.
- ② Se necessario, adeguare l'altezza della vite di regolazione e fissarla con il dado.

E Multiplex Visign M4

- ① Inserire la maniglia.
- ② Se necessario, adeguare l'altezza della vite di regolazione e fissarla con il dado.
- ③ Inserire la rosetta girevole. Per aprire il sifone, ruotare completamente verso destra la rosetta girevole.
- ④ Con la valvola dello scarico aperta, la staffa della rosetta girevole deve trovarsi in posizione orizzontale ed essere rivolta verso il basso. Per eventuali correzioni, estrarre la rosetta girevole e inserirla nella posizione corretta.



① Istruzioni per l'uso

F Rotaplex Visign R 3

① Inserire la rosetta girevole e il coperchio. Per aprire il sifone, ruotare completamente verso destra la rosetta girevole.

G Rotaplex Visign R 4

① Inserire il coperchio. Per la posizione della staffa della rosetta girevole ved. Multiplex Visign M 4.

