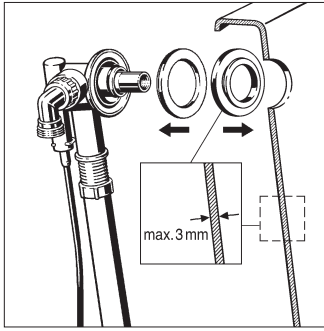
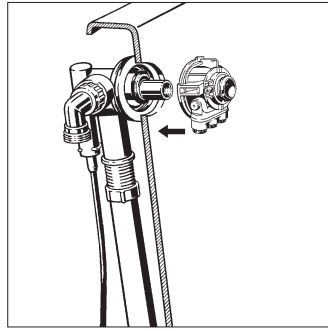


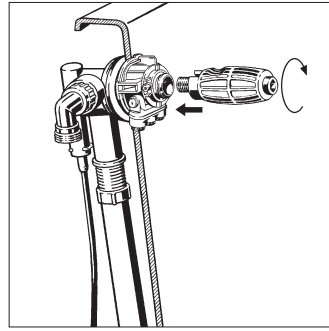
Multiplex Trio



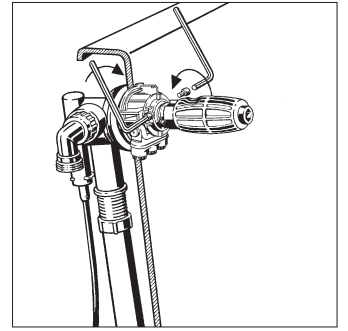
1



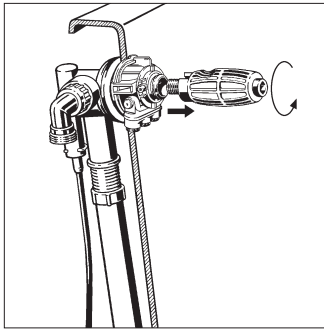
2



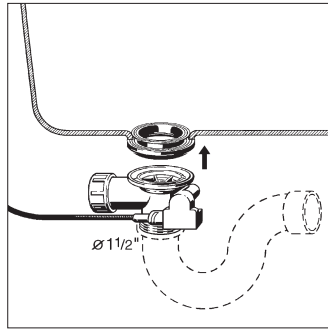
3



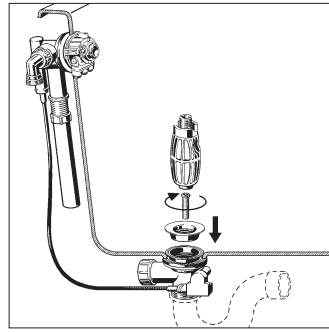
4



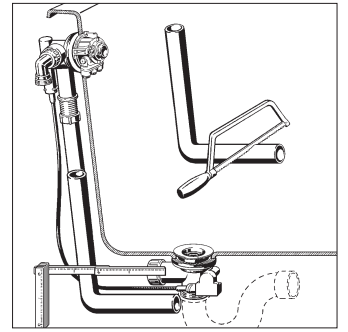
5



6

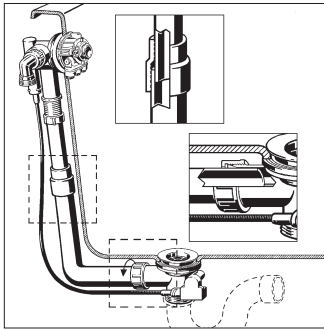


7

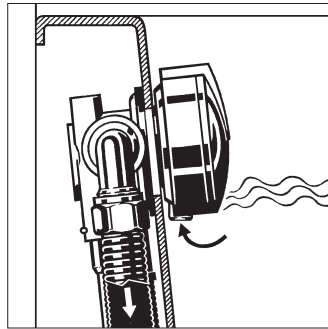


8

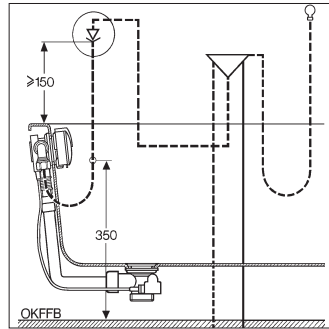
DIN 1988 (TRWI) Teil 4 / DIN EN 1717



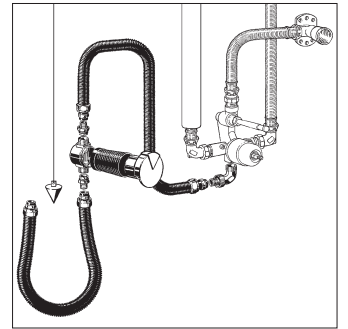
9



10

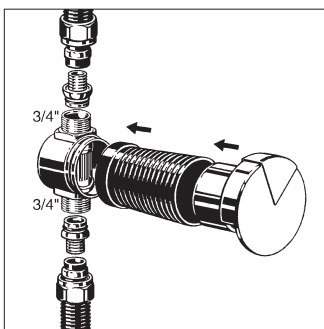


11

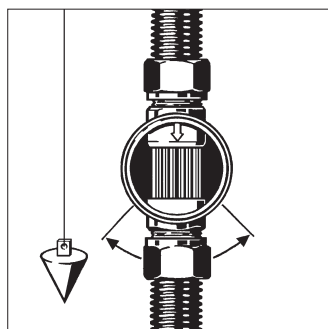


12

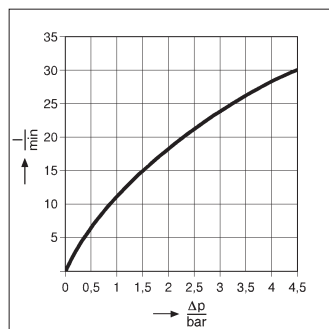
DIN 1988 (TRWI) Teil 4 / DIN EN 1717



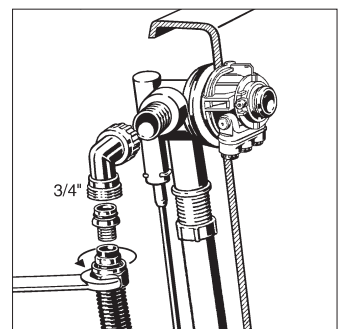
13



14



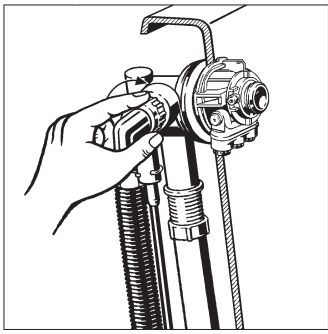
15



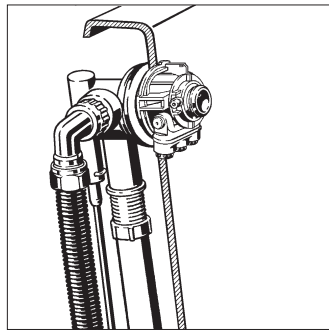
16

viega

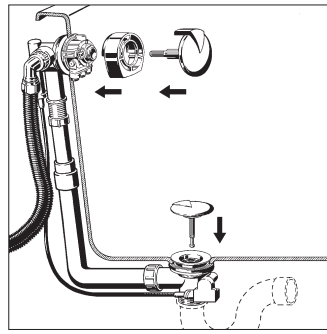
www.viega.com



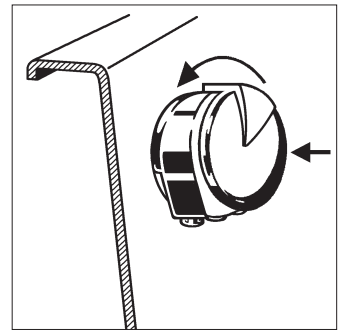
17



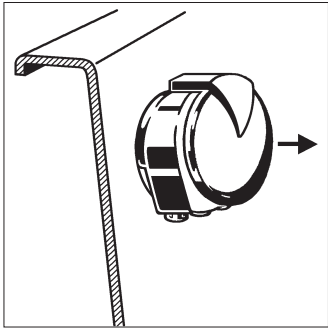
18



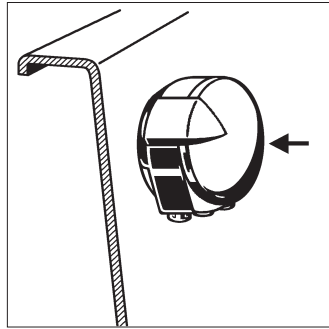
19



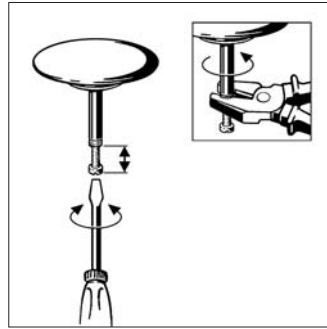
20



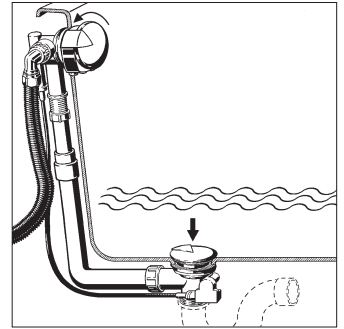
21



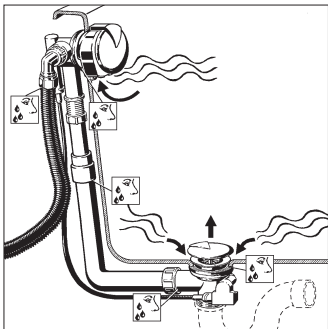
22



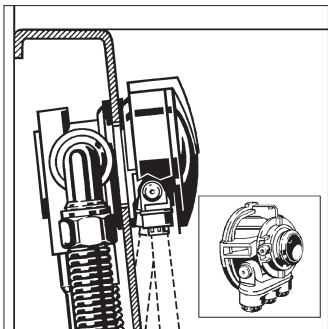
23



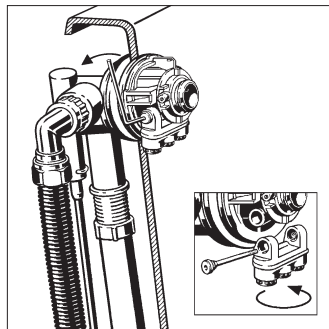
24



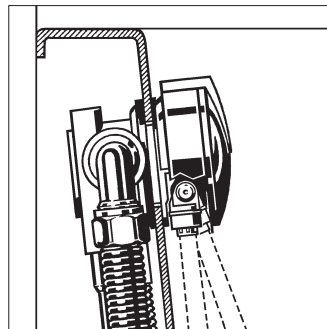
25



26



27



28

