

Multiplex Trio E

Modello 6146

04.1/2010

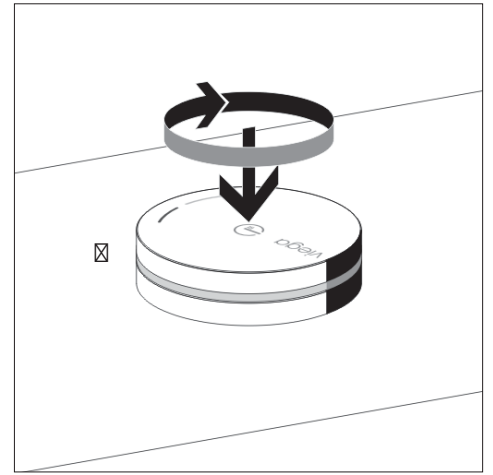
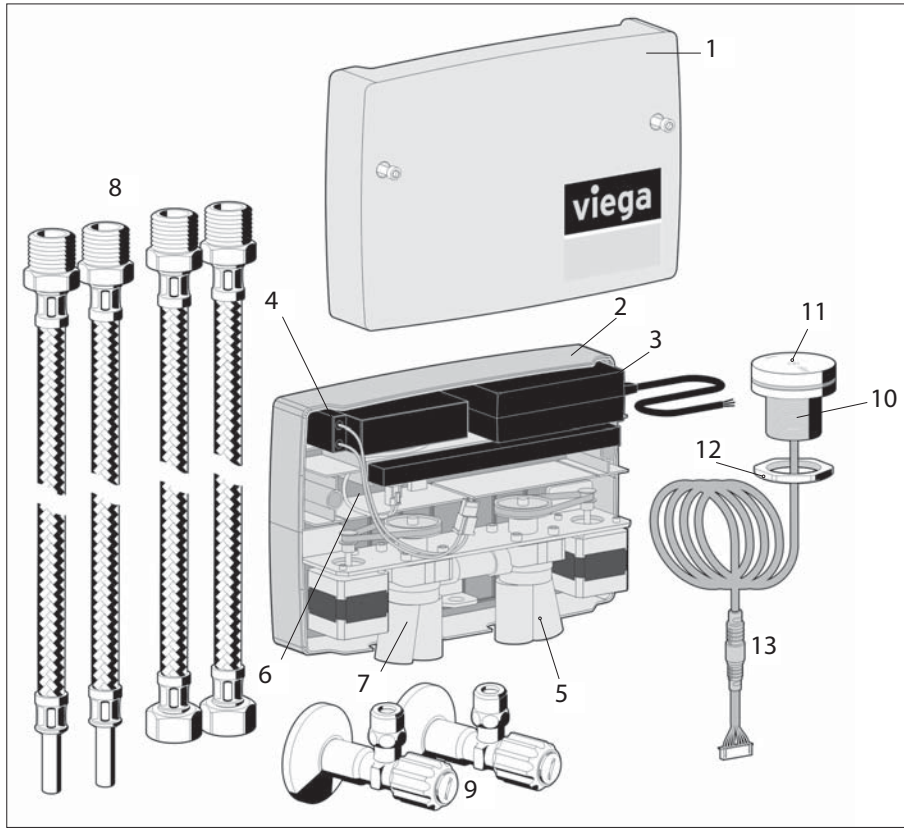
A

	Modello	Art.-nr.
	<p>6146</p>	<p>662 295</p>

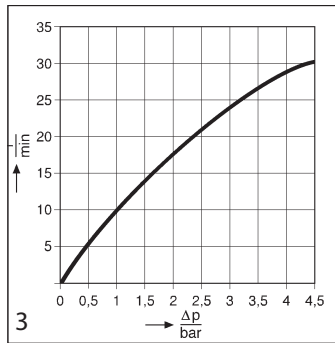
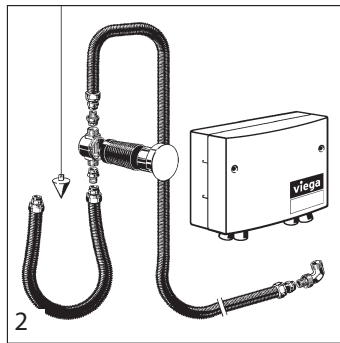
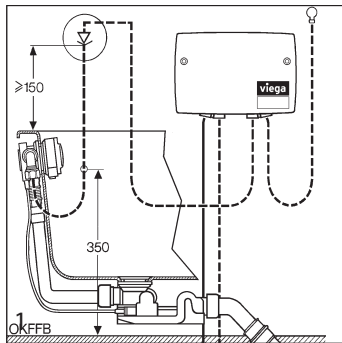


Multiplex Trio E – modello 6146

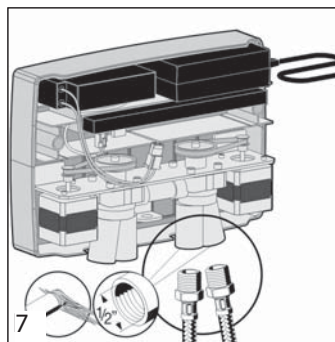
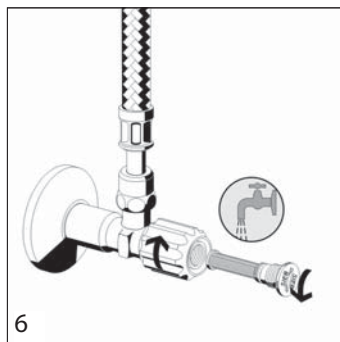
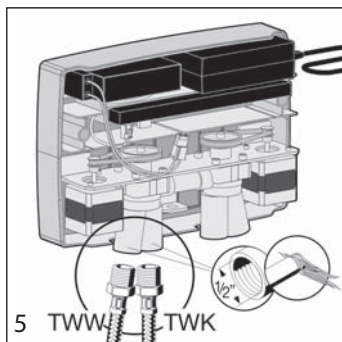
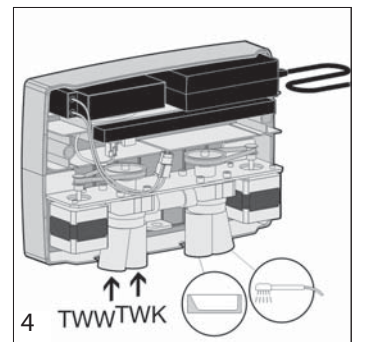
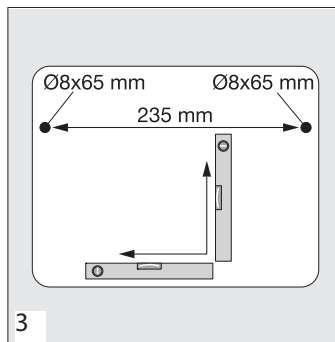
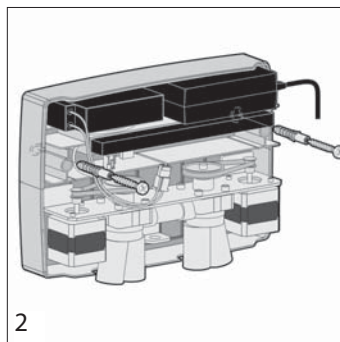
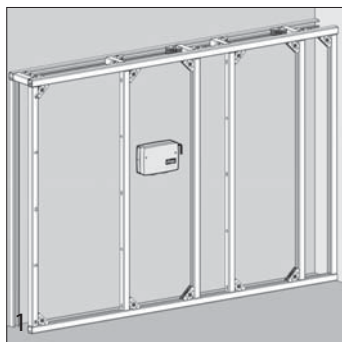
B



C

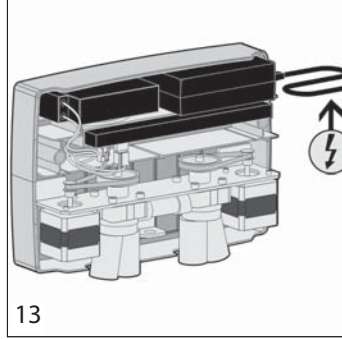
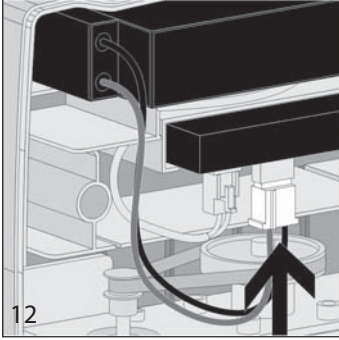
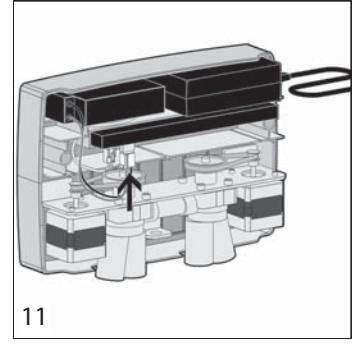
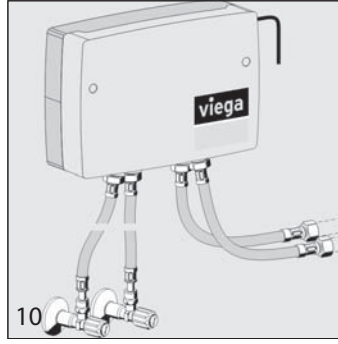
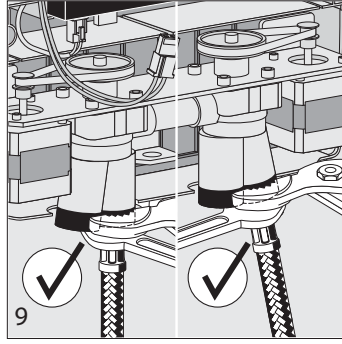
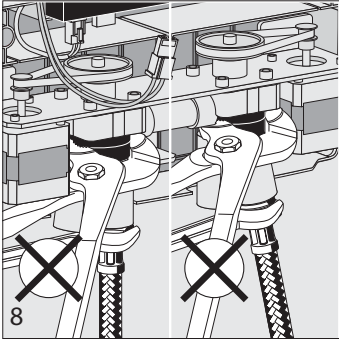


D

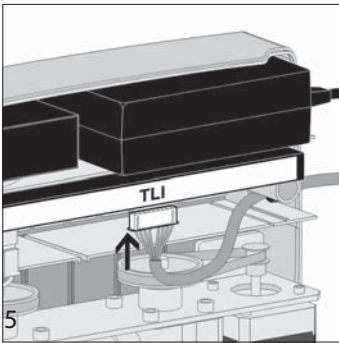
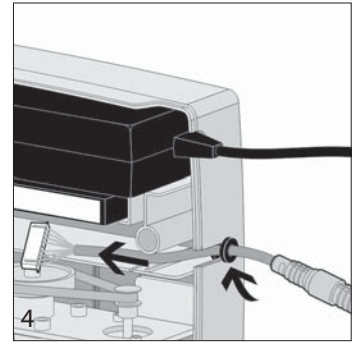
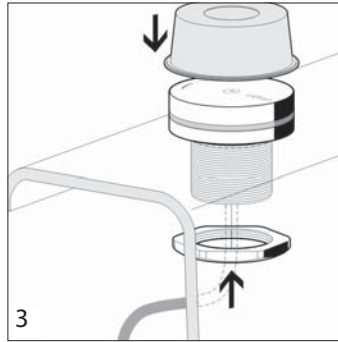
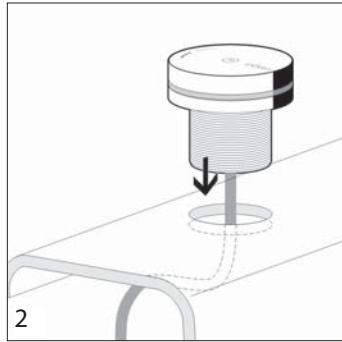
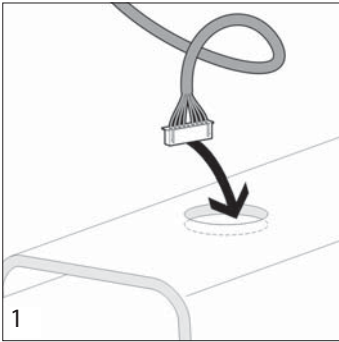


Multiplex Trio E – modello 6146

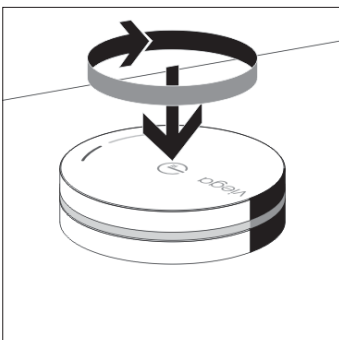
D



E



F



Note sulla sicurezza



Si raccomanda di incaricare del montaggio una ditta specializzata che tenga conto delle normative vigenti. Dopo il montaggio e la verifica funzionale dell'impianto questo documento deve essere lasciato all'utente. E' consigliabile fornire all'utente una spiegazione in merito alle funzionalità dell'impianto.



Attenzione! Pericolo di scarica elettrica a impianto collegato.

Non aprire il contenitore senza prima avere disattivato la corrente. Qualsiasi intervento sui componenti elettrici deve essere fatto solo da tecnici competenti.

Uso regolamentare

La Multiplex Trio E é un gruppo di miscelazione per vasche con riempimento e temperatura dell'acqua regolati elettronicamente. Il miscelatore é conforme alle norme DIN EN 1111 / DIN EN 15091 e può essere impiegato solamente in impianti per acqua sanitaria secondo DIN 1988 o DIN EN 806. Per il collegamento elettrico é necessaria una rete a 230V. E' necessario attenersi alle specifiche regole nazionali.

A temperature superiori ai 38° c'è pericolo di scottature.

Caratteristiche del sistema

• Temperatura dell'acqua calda	T •max ≤ 60 °C
• Pressione di flusso consigliata	1 – 5 bar
• Differenza di pressione tra acqua calda e fredda	max. 1 bar
• Pressione di esercizio	max. 10 bar
• Pressione massima di test	15 bar (1,5 volte la pressione di esercizio)
• Flusso vedi diagramma	C / 3
• Alimentazione	100 – 240 V AC, 50 / 60 Hz
• Potenza d'ingresso	Standby < 1 W; P •max 45 W

Le funzioni del Multiplex Trio E sono idonee in combinazione con le colonne automatiche con erogazione Viega "Multiplex Trio", "Rotaplex Trio" e "Rotaplex Trio F"

Condizioni per il montaggio

Montaggio della scatola di miscelazione

E' necessario prevedere un'alimentazione da 230 V. La scatola di miscelazione deve essere montata in modo tale da essere sempre accessibile.

Installazione comandi

Per fissare i comandi sul bordo vasca é necessario realizzare un foro da Ø 38 – 40 mm. Prevedere spazio libero sottostante. Se si desidera installare i comandi contro parete é necessario prevedere una superficie piana di circa 6x6 cm

Disconnettore

Per essere sicuri che non ci siano reflussi di acqua di scarico all'interno della linea di acqua potabile é necessario installare un disconnettore tra il miscelatore e lo scarico vasca. Osservare le norme locali vigenti. (vedi anche sezione „C“). Nota: il disconnettore non é a corredo e deve quindi essere ordinato a parte!

Alimentatore di emergenza

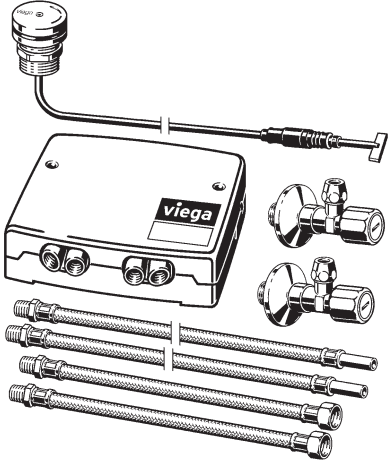
Multiplex Trio E ha un alimentatore di emergenza che, in caso di interruzione di corrente assicura la funzione di carico quasi completa. La sostituzione della batteria dovrebbe essere fatta ogni 3 - 5 anni. Quando il livello di carica scende al di sotto del livello minimo i rubinetti si serrano automaticamente. Per ogni successivo tentativo di attivazione i rubinetti, i comandi lampeggiano per 5 volte con led rosso. Questo significa che il livello di carica della batteria é troppo basso per poterli attivare.

Manutenzione

I filtri nella valvola a squadra devono essere puliti o sostituiti regolarmente a seconda della qualità dell'acqua (vedi D / e). Eventuali cause di malfunzionamento possono comparire talvolta in modalità diagnosi (vedi anche „funzioni speciali“).

viega

A Componenti

	modello	Art.-Nr.	descrizione di prodotto / componenti a corredo
	6146	662 295	<p>Multiplex Trio E, miscelatore elettronico con gruppo di comando e manopola cromata per la gestione elettronica del riempimento vasca, funzione memoria per le temperature, regolazione della quantità di acqua e del livello di riempimento. Possibilità di memorizzazione fino a 3 preimpostazioni, funzione manuale di commutazione erogazione vasca/doccetta, funzione manuale per il superamento del blocco a 38° C, con tubi di collegamento flessibili, alimentazione 230 V (rete), combinabile con "Multiplex Trio", "Rotaplex Trio", "Rotaplex Trio F" o prodotti simili.</p> <p>Componenti</p> <ul style="list-style-type: none"> - scatola di miscelazione, incluso materiale di fissaggio. - 4 tubi di collegamento flessibili - 2 rubinetti a squadra con filtro - comando con 3 m di cablaggio

B Componenti

Miscelatore elettronico

- | | | |
|-------------------------------|---|---|
| ① Coperchio | ② Scatola di miscelazione | ③ Alimentatore 230 V con collegamento da 3m |
| ④ Batteria per vasca / doccia | ⑤ Corpo miscelatore acqua calda/fredda | ⑥ Elettronica con contatti ad innesto (con identificazione anti scambio) per tutti i componenti |
| ⑦ Alimentatore di emergenza | ⑧ Tubi di collegamento, 2 x R ½ Fil M x 12 mm flessibili 2 x R ½ Fil M da ½ dado girevole | ⑨ 2 rubinetti a squadra con filtro R ½ x DN 12 |

Comando / tasto girevole

- | | | |
|--|--|---|
| ⑩ Tasto girevole
– funzioni:
1 girare
2 premere e girare
3 indicatore con LED colorati | ⑪ Elemento elettronico con anello LED- luminoso | ⑫ Elemento di fissaggio con dado girevole e o-ring premontato |
| | ⑬ Collegamento di rete con spinotto, come optional 1 (cavo di prolunga 3m, Art.-Nr. 668 297) | |

C Disconnettore

Funzione del disconnettore

Il disconnettore viene montato tra rubinetti ad incasso e scarico e impedisce il riflusso dell'acqua di scarico dalla vasca verso l'impianto di acqua sanitaria. Per il montaggio è necessario attenersi alle specifiche regole nazionali.

Avvertenza: Il disconnettore non è a corredo e deve quindi essere ordinato separatamente!

- | | | |
|---|---|--|
| ① Schema di montaggio del disconnettore | ② Set di allacciamento Viega con disconnettore da incasso DN 20 (tipo di costruzione A2, DIN 1988-4 in particolare tipo DB, DIN EN 1717), modello 6161.86 | ③ Diagramma di flusso per montaggio con disconnettore Viega da incasso |
|---|---|--|

Avvertenza: In base alle norme DIN 1988-4 o DIN EN 1717 anche la doccia deve essere protetta da riflusso dell'acqua di scarico

viega

D Montaggio

Gruppo di miscelazione a comando elettronico

Avvertenze: osservare le regole di protezione elettrica. Il gruppo di miscelazione deve rimanere accessibile. E' necessario che i cavi dell'apparecchiatura nella scatola non siano a contatto con nessuna parte meccanica. I cavi non devono scivolare al di sotto dei comandi elettronici. Pulire accuratamente le tubazioni prima di procedere al montaggio. Inoltre togliere le cartucce filtro dai rubinetti a squadra.

- ① Inserire il gruppo di miscelazione in spazio idoneo.
Avvertenza: consentito il montaggio solo al di sopra delle entrate di acqua fredda e calda
- ② Montare il comando con le viti in dotazione
- ③ Schema fori per trapano
- ④ Schema di collegamento:
– Collegamento acqua calda (TWW)
– Collegamento acqua fredda (TWK)
– Uscite vasca / doccia
- ⑤ Sigillare i tubi flessibili e avvitarli alle entrate dell'acqua fredda e calda
- ⑥ Montare i rubinetti a squadra. Fissare i tubi flessibili con un collegamento a stringere ai rubinetti a squadra e per ultimo montare i filtri.
- ⑦ Serrare i tubi flessibili ed avvitarli alle uscite per la doccia e il riempimento vasca.
- ⑧ La chiave di serraggio non deve essere utilizzata in questa posizione
- ⑨ La chiave di serraggio deve lavorare solo in questa posizione
- ⑩ Schema di montaggio del gruppo di miscelazione
- ⑪ Cablaggio nell'innesto
- ⑫ Inserire il cavo dell'accumulatore „ACCU”
- ⑬ Collegare alla rete 230 V e montare il coperchio.

E Comando

Diametro del foro necessario 38 – 40 mm a bordo vasca.

- ① Inserire il cavo con spinotto dall'alto attraverso il foro
- ② Alloggiare il comando munito di O-ring nel foro
- ③ Fissare il comando serrando il dado girevole. Inserire la protezione gialla da cantiere
- ④ Inserire il cavo nella scatola di comando.. Collegare in modo saldo la sede cablaggio.
- ⑤ Innestare il cavo alla presa „TLI”
- ⑥ Montare il coperchio

F Menu

Scelta Menu

A seconda di quanto tempo si tiene premuto il tasto comando, possono essere attivate le seguenti scelte di menu:

- | | |
|---------------|---|
| LED-verde | 1 funzione standby |
| LED-azzurro | 2 commutazione da doccia a vasca |
| LED-rosso | 3 superamento del limite max di temperatura di 38 °C / disinfezione con acqua calda |
| LED-viola | 4 memorizzazione dell'impostazione personalizzata (riempimento vasca) |
| LED-blu | 5 cancella impostazione personalizzata |
| LED-turchese | 6 blocco funzioni lampeggia 1 volta: scelte sbloccate
2 volte: scelte bloccate |
| LED-arancione | 7 modalità diagnosi / inizializzazione |

Dati tecnici

Circuito elettrico

• Alimentazione	100 – 240V AC, 50/60Hz
• Standby	< 1W
• P _{max}	< 45W
• Accumulatore	12V DC/0,8Ah
• Comando	3,3V

Condizioni di funzionamento

• Temperatura acqua calda	T _{max} ≤ 60°C
• Pressione di esercizio	max. 10 bar
• Pressione di flusso consigliata	1-5 bar
• Differenza di pressione tra acqua calda e fredda max.	1 bar
• Pressione di test max.	15 bar (1,5 volte max. la pressione di esercizio)
• Flusso vedi diagramma punto C	

Possibili modifiche tecniche

Impostazione standard

Parametro standard 1:	12°C, 100% flusso
Parametro standard 2:	25°C, 100% flusso
Parametro standard 3:	38°C, 100% flusso

Quantità di acqua: interruzione dopo 45 min.

Condizioni gruppo di miscelazione

• Entrata	2 x Rp ½
• Uscita	2 x Rp ½

Istruzioni per l'uso – funzioni del tasto di comando

Funzioni di base

Riempimento start / stop

Stato	Sistema spento
Comando	Attivazione con 1 pressione breve
Risultato	L'acqua incomincia a scorrere (arresto automatico dopo max. 45 min.)
Comando	Attivazione con 1 pressione breve
Risultato	L'erogazione acqua si arresta

Regolazione della temperatura dell'acqua

Stato	L'acqua scorre
Comando	Ruotare il comando (senza premere)
Risultato	Rotazione in senso orario fino ad avere LED arancione = più calda Rotazione in senso antiorario fino ad avere LED blu = più fredda

Aumentare il flusso di acqua

Stato	L'acqua scorre
Comando	Ruotare il comando tenendo premuto
Risultato	Rotazione in senso orario = aumento flusso Rotazione in senso antiorario = diminuzione flusso

Commutazione riempimento vasca/doccetta

Stato	L'acqua scorre
Comando	Mantenere premuto il comando fino a che il LED diventa azzurro poi rilasciare
Risultato	Si attiva la commutazione – Se il sistema é impostato sulla doccetta si commuta in vasca – Se il sistema é impostato sulla vasca si commuta in doccetta

Istruzioni per l'uso Multiplex Trio E – modello 6146

Impostare temperature maggiori di 38 °C / rimozione del blocco

temperature

- Stato** L'acqua scorre
- Comando** Ruotare in senso orario fino a che il LED arancione si illumina, poi premere il comando tenendo premuto fino a che il LED diventa rosso, quindi rilasciare, ruotando in senso orario la temperatura aumenta
- Risultato** La temperatura può solo essere impostata al di sopra dei 38 °C

Impostare nuovamente il blocco a 38 °C

- Stato** L'acqua scorre con temperatura oltre 38 °C
- Comando** Rotazione in senso antiorario (più fredda)
- Risultato** Sotto ai 37 °C il blocco temperatura si inserisce automaticamente

Utilizzare la funzione, solo se non vi é pericolo specialmente per bambini!!

Il sistema di erogazione é dotato di un sistema anti scottature, che limita la temperatura a 38 °C – tale limite di temperatura può essere tolto manualmente.

Registrazione delle impostazioni personalizzate

Si possono inserire fino a tre programmi sulla scelta preferita del tipo di erogazione richiamandoli direttamente dall'utilizzo successivo. Si possono memorizzare temperature, potenza del getto e livello di riempimento della vasca. Per reimpostare nuovi programmi di riempimento, occorre prima cancellare il relativo programma personale.

- Esempio** Impostazione registrata A
- Stato** Sistema spento
- Comando** Premere 1 volta per breve tempo – l'acqua scorre, ruotare il comando e regolare alla temperatura desiderata, poi ruotare il comando tenendo premuto e regolare la potenza del getto, poi attendere fino a che si é raggiunto il grado di riempimento voluto e tenere premuto fino a che il LED diventa di colore viola.
- Risultato** I dati del programma A sono registrati – il getto si arresta.
- Il processo di registrazione per i programmi B e C segue le stesse modalità (Inizio: per il programma B: premere 2 volte, per il programma C premere 3 volte).

Richiamo delle impostazioni personalizzate

- Stato** Il sistema é spento – i dati sono disponibili – I dati sono stati precedentemente memorizzati come descritto sopra in „Registrazione delle impostazioni personalizzate“
- Comando** Premere 1 volta in modo breve
- Risultato** Richiamare il programma A (premendo 2 volte si richiama il programma B e premendo 3 volte il programma C) La vasca si riempie in base ai parametri impostati di temperatura e intensità del getto e il flusso si arresta automaticamente quando il livello di riempimento impostato viene raggiunto.

Cancellazione dei parametri impostati (ritorno ai parametri standard)

- Stato** Il sistema é spento
- Comando** Richiamare il programma personale A, B o C, poi mantenere premuto il comando fino a che il LED diventa di colore blu scuro - e togliere la pressione
- Risultato** Il programma personalizzato é cancellato – il getto si interrompe.
- Avvertenza** Non salvare la nuova temperatura prima che il LED inizi a lampeggiare, altrimenti viene salvato solo il livello di temperatura attuale. La registrazione di temperature sopra i 38 °C non é possibile per ragioni di sicurezza

viega

www.viega.it

Funzioni speciali

Modalità di diagnosi

Dopo l'attivazione della modalità di diagnosi l'una dopo l'altra vengono attivate e controllate tutte le funzioni ed alla fine viene mostrato il risultato del test.

Stato Il sistema è spento

Comando Tenere premuto il comando fino a che il LED arancione si illumina, poi rilasciare

Risultato

- Regolazione automatica dei rubinetti
- LED rosso, la valvola dell'acqua calda si apre completamente (attenzione! Pericolo di scottatura)
- LED verde, la valvola dell'acqua calda si chiude completamente
- LED blu, la valvola dell'acqua fredda si apre completamente
- La valvola dell'acqua fredda si chiude completamente

Indicatore di diagnosi

- LED arancione lampeggia 2 volte - l'apparecchio è a posto
- LED arancione lampeggia 3 volte - sensore di temperatura difettoso – verificare il collegamento o sostituire
- LED arancione lampeggia 4 volte - sensore di flusso difettoso – verificare collegamento o sostituire

Modalità-pulizia

Con questa modalità si può disattivare il quadro comandi ad esempio per operazioni di pulizia.

Stato Il sistema è spento

Comando Mantenere premuto il tasto comando fino alla comparsa del LED verde

Risultato Quadro comandi disattivato

Risultato Premere nuovamente fino a che il LED verde si spegne, in questo modo si attiva di nuovo il quadro comandi.
Dopo 45 sec. il tasto comando torna automaticamente allo standard normale.

Blocco opzioni

Con il blocco opzioni possono essere attivate o bloccate le funzioni „disinfezione con acqua calda“ (vedi sotto) e il „ritono alle impostazioni standard“ (vedi sotto).

Stato Il sistema è spento

Comando Tenere premuto il comando fino a che si accende il LED turchese quindi rilasciare

Risultato Rilasciare dopo il breve lampeggiare del LED – opzione disponibile
Rilasciare dopo doppio lampeggiare del LED – opzione bloccata

Disinfezione con acqua calda

Funzione di disinfezione dei componenti della scatola di miscelazione elettronica che sono a contatto con acqua

Attenzione: pericolo di scottature con acqua calda

Assicurarsi , che nessuna persona possa subire danni fisici.

Questa funzione dovrebbe essere utilizzata solo da tecnici competenti nell'ambito del servizio di manutenzione.

Stato Il sistema è chiuso

Comando Tenere premuto il comando fino ad accensione del LED rosso e poi rilasciare
In funzione „scorrimento acqua calda“ il (LED rosso) lampeggia dopo 5 minuti
Premendo 1 volta si può interrompere la disinfezione

Risultato La disinfezione è terminata

Ripristino completo dei parametri standard

Tutti i parametri impostabili vengono riportati allo standard preimpostato dalla produzione

Stato Il sistema è spento

Comando Mantenere premuto il comando fino ad accensione del LED blu e poi rilasciare

Risultato Il doppio lampeggiare conferma l'avvenuto ripristino dei parametri originali

Istruzioni per l'uso Multiplex Trio E – modello 6146

Apertura e chiusura automatica della vasca

Deve essere montata e collegata una idonea colonna vasca della gamma Viega (non a corredo).

Con il tasto di comando della Multiplex Trio E è possibile azionare l'apertura e la chiusura elettrica di una idonea colonna vasca della linea Viega.

Stato	Il sistema è spento
Comando	Mantenere il comando premuto fino alla comparsa del LED blu (dopo ca. 2 sec.) poi lasciare
Risultato	Il LED lampeggia 2 volte – chiusura Il LED lampeggia 1 volta – apertura

Cura

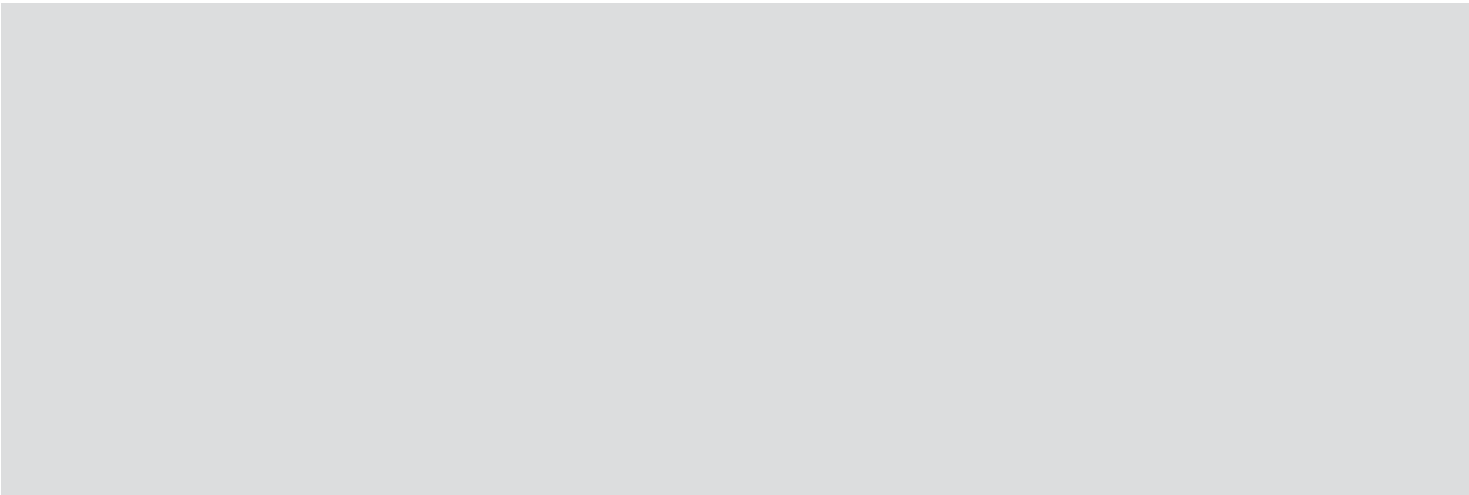
I prodotti Viega sono fatti con materiali di pregio e necessitano di cura ridotta. Le seguenti indicazioni servono a preservare le superfici e ad evitare che vengano danneggiate con l'utilizzo di detersivi inappropriati per la pulizia. Dopo l'uso si raccomanda di asciugare la superficie di rubinetti e comandi. Per la pulizia si raccomanda di utilizzare solo detersivi delicati contenenti sapone. Non possono essere utilizzati: detersivi o spugne abrasive, acido muriatico, anticalcare, solventi per gesso o cemento, detersivi contenenti acidi ($\text{PH} \leq 4$) o a base di aceto - non utilizzare detersivi con componenti non specificati comunemente reperibili sul mercato come „disgorganti“ o „specifici per rubinetti“.

viega

www.viega.it

Risoluzione delle anomalie

Anomalia	Causa	Risoluzione
L'impianto non si attiva	Impianto non collegato alla rete	Effettuare collegamento a rete 230 V
	Collegamento a rete interrotto	Controllare la scatola di miscelazione
	Alimentatore non collegato ai comandi	Collegare lo spinotto bipolare con i comandi elettronici (15 V)
	Unità comandi (TLI) non collegata a rete	Verificare i collegamenti
La temperatura voluta non corrisponde	Adduzioni acqua fredda e calda invertite	Scambiare i collegamenti
	Rubinetti a squadra per acqua fredda e calda chiusi o parzialmente aperti	Aprire completamente i due rubinetti
	Tubi di collegamento pizzicati	Controllare i due tubi
	Collegamenti ostruiti	Pulire filtro e linee
	Boiler vuoto o non collegato	Controllare boiler e collegamenti
	Sensore di temperatura non collegato o difettoso	Verificare funzione „modalità diagnosi“ (vedi istruzioni per l'uso)
	Motore per la regolazione della temperatura non collegato o difettoso	Attivare la funzione „modalità di diagnosi“ (vedi istruzioni per l'uso)
	Cinghia difettosa o fuori dalla sede	Controllare
Non c'è flusso	Rubinetti a squadra chiusi	Aprire completamente i due rubinetti
	Non arriva acqua	Non c'è pressione; il rubinetto principale è chiuso
	Tubi di adduzione pizzicati	Controllare
	Filtro sporco	Pulire
	Impianto non collegato alla rete	Collegare alla rete 230 V
	Collegamento alla rete interrotto	Controllare l'alimentazione
	Alimentatore non collegato ai comandi elettronici	Collegare lo spinotto bipolare con i comandi elettronici
Unità di comando (TLI) non collegata	Collegare l'unità di comando	
Il flusso voluto non corrisponde	Rubinetti a squadra per acqua fredda o calda chiusi o parzialmente aperti	Aprire completamente i due rubinetti
	Linee ostruite o pizzicate	Pulire linee e filtri
	Motorino per adduzione non collegato o difettoso	Attivare la modalità di diagnosi
	Cinghia difettosa o fuori dalla sede	Controllare
	Registrato flusso troppo limitato	Attivare la scelta „parametri standard“ (vedi istruzioni per l'uso)
Flusso ininterrotto	Motori non registrati	Attivare la „modalità di diagnosi“ (vedi istruzioni per l'uso)
	I rubinetti non chiudono	Vedi modalità diagnosi
Il flusso si interrompe dopo un determinato tempo	Raggiunto il limite massimo di tempo per l'accensione	Vedi istruzioni per l'uso
	Raggiunto il livello di riempimento impostato	Attivare la modalità „cancella i parametri registrati“
Il livello di riempimento voluto non corrisponde	Sensore di flusso ostruito	Pulire il sensore di flusso
	Sensore di flusso difettoso o non collegato	Attivare la „modalità di diagnosi“ (vedi istruzioni per l'uso)
L'unità di comando lampeggia in verde ogni 2 secondi	Attivata modalità di pulizia	Attendere 45 secondi o premere sul tasto comando fino a che la luce verde si spegne
Non si attiva il funzionamento di emergenza ad interruzione della corrente	Batteria non disponibile o non collegata	Collegare la batteria (ACCU) con il Controller
	Batteria scarica	Mettere sotto carica (minimo 24 ore)
	Batteria difettosa	Sostituire (Intervallo di sostituzione 3 - 5 anni)
La scatola è umida o bagnata	Situazione di montaggio non appropriata	Vedi etichetta sul coperchio
	Entrate ed uscite dei rubinetti non isolate in modo appropriato	Controllare ed eventualmente sigillare nuovamente
	Possibile formazione di acqua di condensa sui rubinetti	Nessuna azione
L'unità di comando (collegata con cablaggi) non si attiva	L'unità di comando è collegata in modo errato	Deve essere verificata da un tecnico
	L'unità di comando è difettosa	Sostituire l'unità di comando
	Il tasto di comando è difficile da usare	Togliere il tasto di comando e pulirlo



viega



www.viega.de