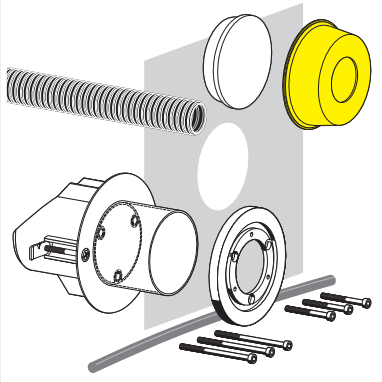


**Multiplex Trio E-versione da incasso**  
**modello 6146.36**

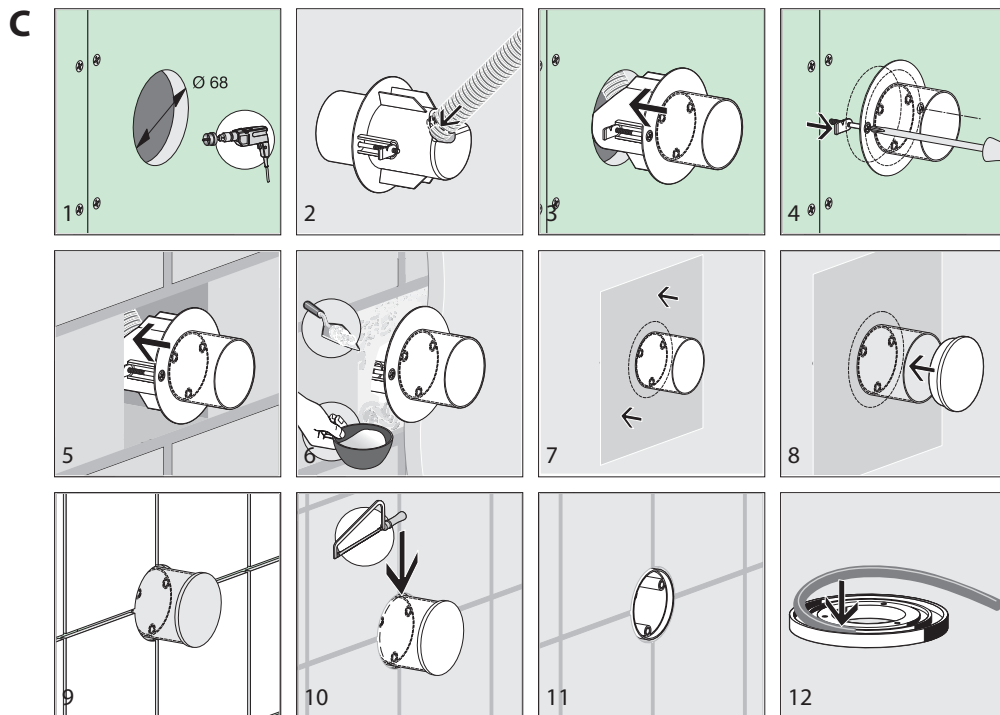
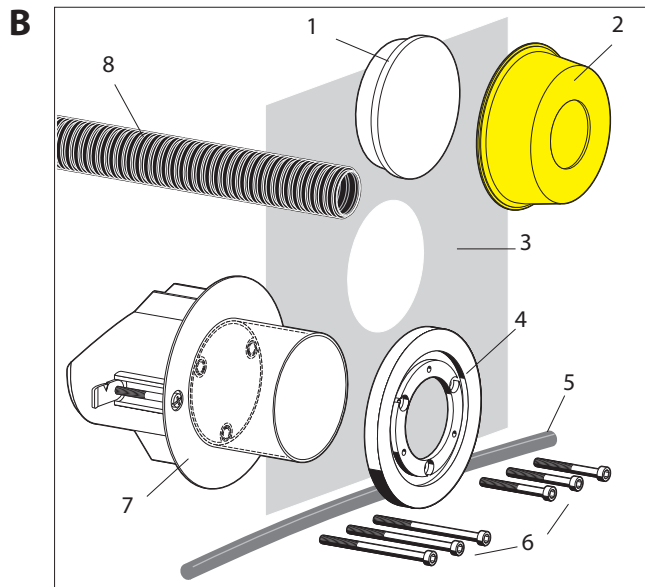
03.0/2010

**A**

	<b>modello</b>	<b>art.-Nr.</b>
	6146.36	671 358

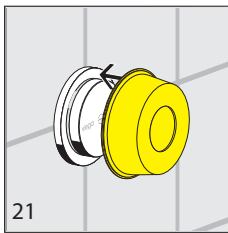
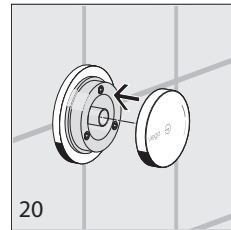
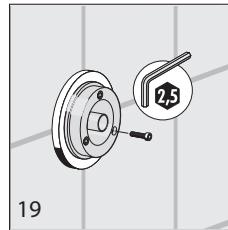
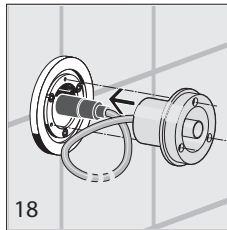
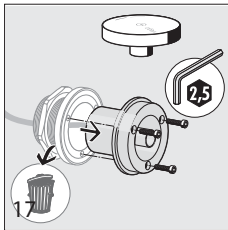
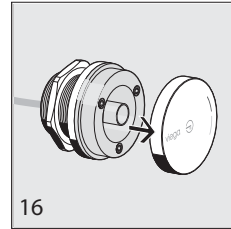
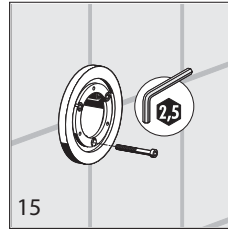
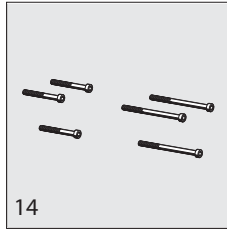
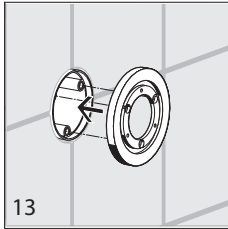


modello 6146.36



modello 6146.36

C



## ① Istruzioni per l'uso Multiplex Trio E-versione da incasso

### Uso regolamentare

Per trasformare il modello Multiplex Trio E in una versione da incasso é necessario un kit di trasformazione.

Per l'utilizzo occorre riferirsi in parte alle istruzioni per l'uso della Multiplex Trio E (520072).

A	modello	art.-Nr.	descrizione
	6146.36	671 358	<b>Kit di trasformazione Multiplex Trio E da incasso,</b> con scatola, rosetta di copertura cromata, tubo e guarnizione

### B Componenti

- |                              |                         |
|------------------------------|-------------------------|
| 1 Protezione per meccanismo  | 5 Guarnizione e rosetta |
| 2 Protezione rosetta e tasto | 6 Viti di fissaggio     |
| 3 Isolamento                 | 7 Scatola               |
| 4 Rosetta                    | 8 Guaina corrugata      |

### C Fasi di montaggio

- |   |   |   |
|---|---|---|
| 1 Con l'aiuto di un trapano a tazza, realizzare un foro da Ø68 mm nella parete. | 2 Inserire la guaina in modo tale che internamente si vedano due anelli. Il tubo non deve essere piegato. | 3 A) Montaggio a parete: Scatola nella parte con la scritta TOP ed uscita nella parte superiore |
| 4 A) Montaggio a parete: Avvitare la scatola                                    | 5 B) Parete in muratura: Inserire la scatola nel foro a parete  | 6 B) Parete in muratura: Murare la scatola con cemento a presa rapida                           |
| 7 Inserire la guarnizione integrale nel sistema di sigillatura                  | 8 Inserire le protezioni  | 9 Piastrellare  |
| 10 Tagliare la scatola a filo della superficie                                  | 11 Come si presenta dopo il taglio  | 12 Inserire l'o-ring nella rosetta  |
| 13 Inserire la rosetta sulla scatola  | 14 Scegliere la lunghezza delle viti  | 15 Avvitare la rosetta di copertura con le viti scelte  |
| 16 Togliere il tasto di comando dalla sede                                      | 17 Allentare le viti e portare all'esterno il cavo attraverso l'elemento di fissaggio.                    | 18 Inserire il cavo nella scatola di acrilato facendolo scorrere attraverso la guaina.          |
| 19 Fissare la scatola in acrilato sulla rosetta a mezzo viti                    | 20 Inserire il tasto di comando   | 21 Montare la protezione  |

Dalla fig. 21 fare riferimento alle istruzioni della Multiplex Trio E (520972) sezione E fig. d

**viega**