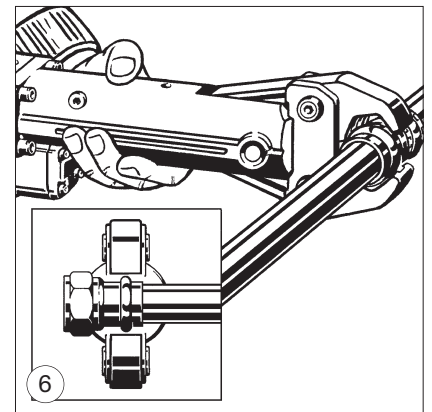
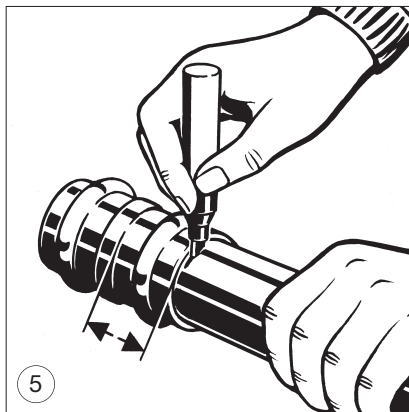
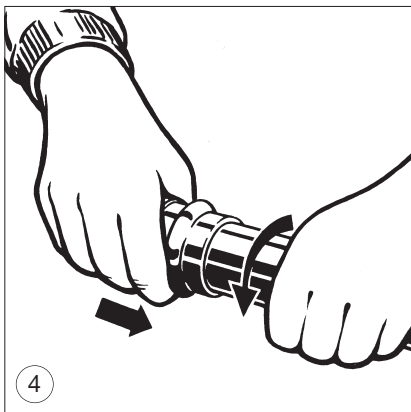
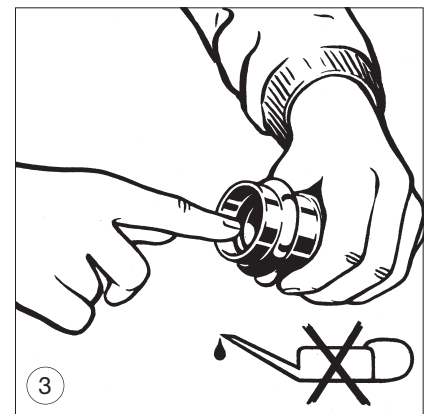
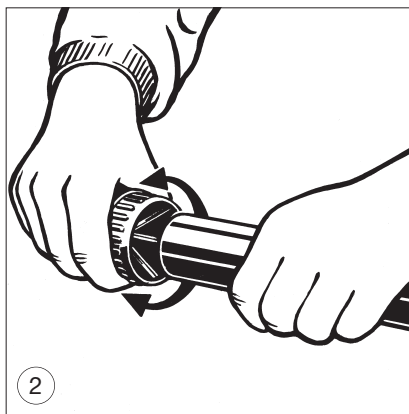
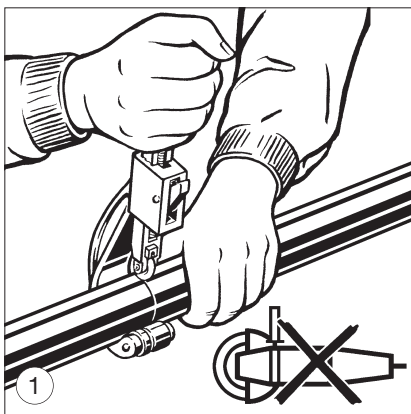


Per la pressatura dei raccordi Viega consigliamo l'utilizzo di pressatrici della linea Viega



(440 282) 511 140-09/2005



Per la pressatura dei raccordi Viega consigliamo l'utilizzo di pressatrici della linea Viega



(440 282) 511 140-09/2005