

Istruzioni per l'uso

Sifone per piatto doccia sottile Tempoplex

Modelli: 6961.6 / 6961.61

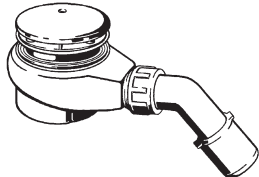
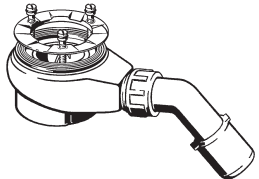
per piatti doccia in ceramica con foro di scarico diametro 90 mm

03.2/2009

Uso regolamentare

Il sifone di scarico Tempoplex è adatto per il montaggio in piatti doccia in ceramica con foro di scarico diametro 90 mm. Deve essere scaricata solo acqua ad uso domestico con temperatura fino a 95 °C. Non è consentito scaricare liquidi di altro tipo. Secondo la DIN 1986-3 non devono essere scaricate sostanze nocive, ad esempio detersivi che possano danneggiare gli oggetti di impianti idrosanitari, gli oggetti di drenaggio ed i materiali dei tubi, in particolare quelle con pH minore di 4. Si raccomanda di incaricare del montaggio una ditta specializzata che tenga conto delle norme edilizie.

Il sifone per piatto doccia è conforme alla EN 274.

	Modello	N° art.:	Equipaggiamento sifoni per piatto doccia
	6961.6	598 617	Con coperchio Con uscita a 45°
	6961.61	651 374	Senza coperchio con uscita a 45°

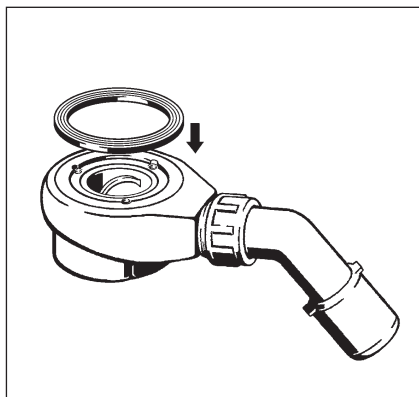
Descrizione del sistema

		<p>Componenti</p> <ul style="list-style-type: none"> ① Coperchio ② Manicotto ③ Flangia di fissaggio con viti ④ Guarnizione ⑤ Sifone
--	--	---

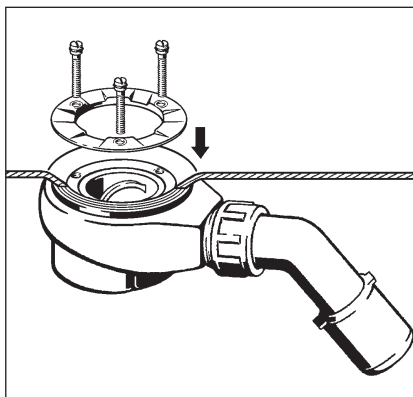
Montaggio

Prima dell'installazione controllare che la quantità d'acqua da scaricare corrisponda ai dati tecnici del sifone per piatto doccia.

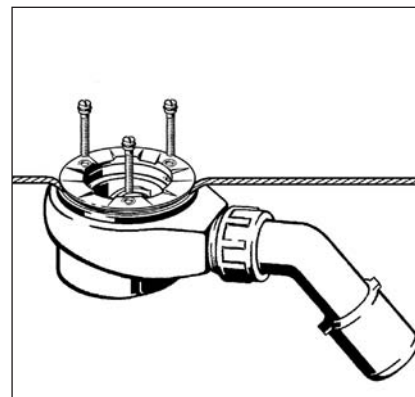
► Portata di scarico 0,6 l/s con altezza di invaso 15 mm



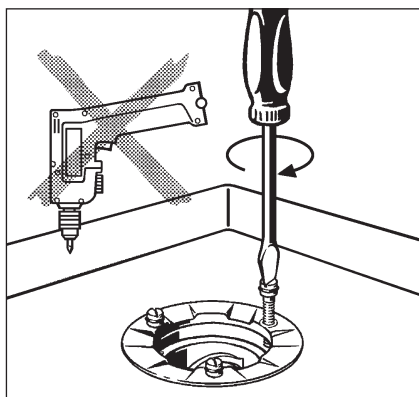
Collocare la guarnizione sulla superficie di tenuta e pressarla nella scanalatura.



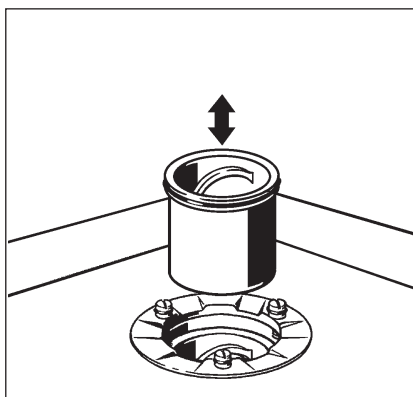
Posizionare il corpo del sifone con guarnizione sotto il piatto doccia.



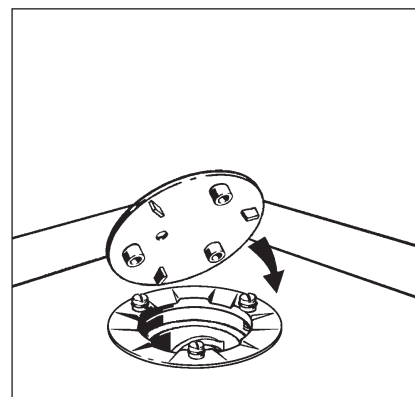
Avvitare a mano le tre viti.



Serrare uniformemente le viti con una coppia massima di 2 Nm. Non si deve utilizzare un avvitatore a batteria.



Inserire il manicotto nel sifone.



Premere il coperchio sui tre punti di fissaggio.