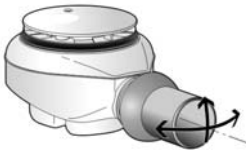



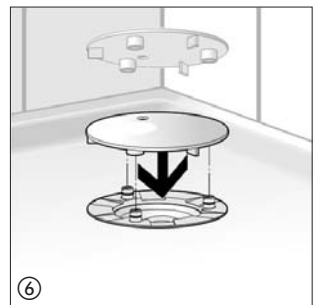
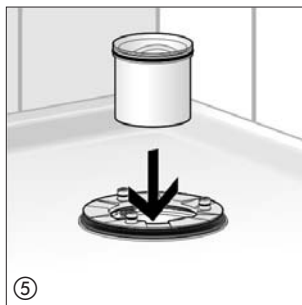
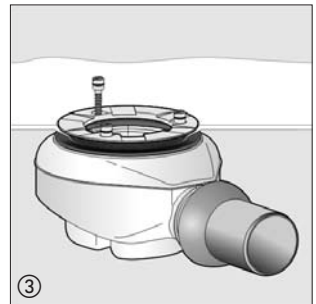
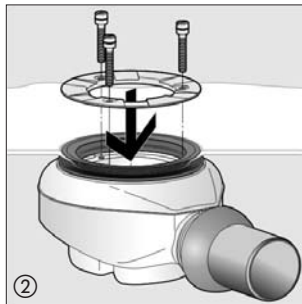
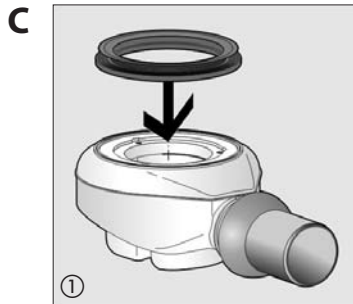
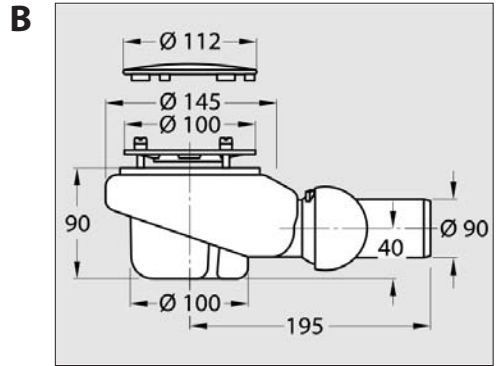
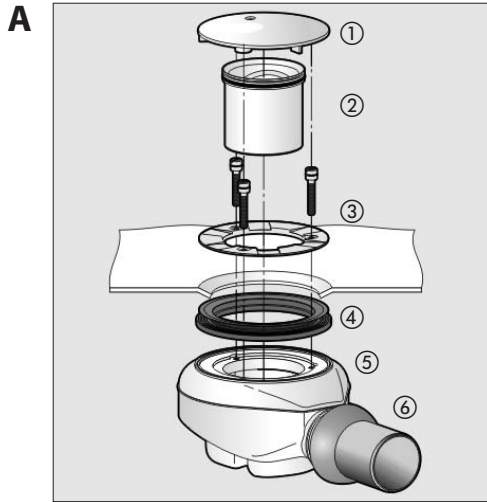
Tempoplex Plus

Modell 6960 / 6960.1

02.2/2009

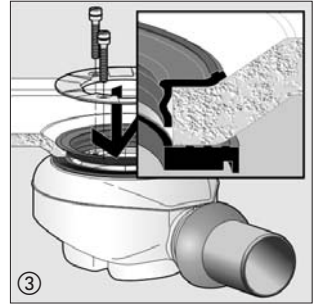
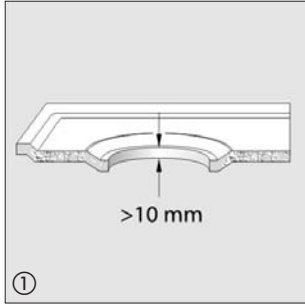
	Modell	Art.-Nr.
	6960	578916
	6960.1	559991

Tempoplex Plus Modell 6960/6960.1



Tempoplex Plus Modell 6960/6960.1

D



I Istruzioni per l'uso dello scarico doccia Tempoplex Plus

Uso secondo le disposizioni

Lo scarico doccia Tempoplex Plus è adatto per l'installazione nei vani doccia piatti e superpiatti con un foro di scarico di 90 mm. Si possono introdurre solo acque reflue domestiche con temperature fino a 95 °C. Non è consentito introdurre altro tipo di liquidi. Non devono essere introdotte sostanze pericolose, come detersivi che possono danneggiare i sanitari, i componenti dello scarico e i materiali dei tubi, in particolar modo quelli con un valore pH ≤ 4.

L'installazione deve essere eseguita da aziende specializzate nel rispetto delle normative edili. Lo scarico doccia risponde alla EN 274.

Descrizione del prodotto

Modello	Art. n°	Versione
6960	578916	con calotta di copertura con scarico a snodo sferico
6960.1	559991	senza calotta di copertura

Testi per le figure nella pagine ripiegate 2 e 3

A Componenti

- ① Calotta
- ② Tubo ad immersione
- ③ Flangia di fissaggio con viti
- ④ Guarnizione
- ⑤ Sifone antidodore
- ⑥ Tubo di scarico con snodo sferico DN 50

B Dimensioni

C Fasi del montaggio

Prima dell'installazione occorre verificare se la portata dello scarico di 0,85 l/s sia sufficiente con un accumulo di 15 mm.

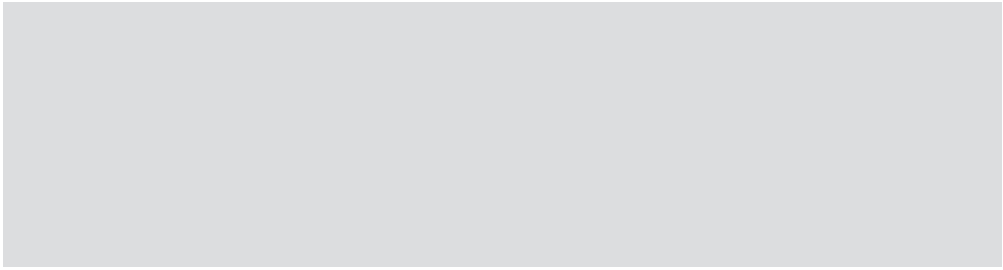
Il tubo di scarico con snodo sferico DN 50 è in PP (non può essere incollato).

- ① Posizionare la doppia guarnizione sulla superficie a tenuta e inserire nel dado di tenuta.
- ② Posizionare il corpo dello scarico con la guarnizione sotto al vano doccia. Far passare la parte superiore della guarnizione doppia attraverso il foro di scarico.
- ③ Avvitare manualmente le viti di fissaggio.
- ④ Serrare le viti uniformemente al max. con 2 Nm. Non utilizzare un avvitatore a batteria.
- ⑤ Inserire il tubo a immersione nel sifone.
- ⑥ Premere la calotta di copertura sui tre punti di fissaggio.

D Caso speciale

- ① Separare la guarnizione nel caso in cui il fondo del vano doccia abbia uno spessore maggiore a 10 mm.
- ② Tagliare al di sopra della linguetta inferiore della guarnizione.
- ③ Posizionare la parte inferiore sull'alloggiamento dello scarico, quella superiore nel foro di scarico.





www.viega.com