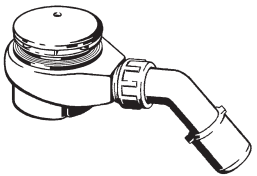
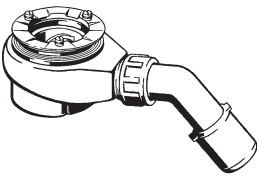
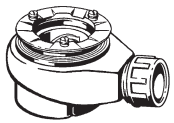
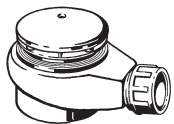


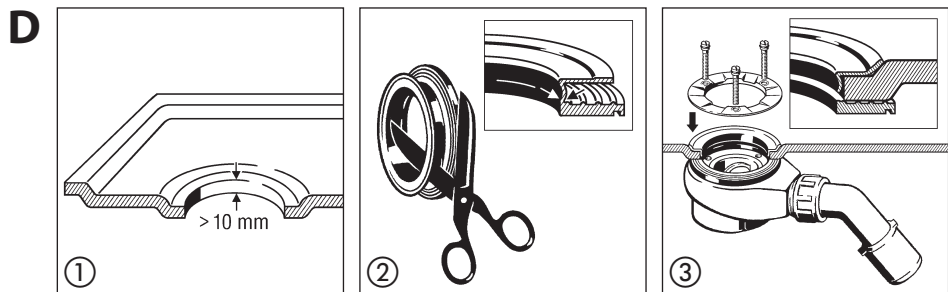
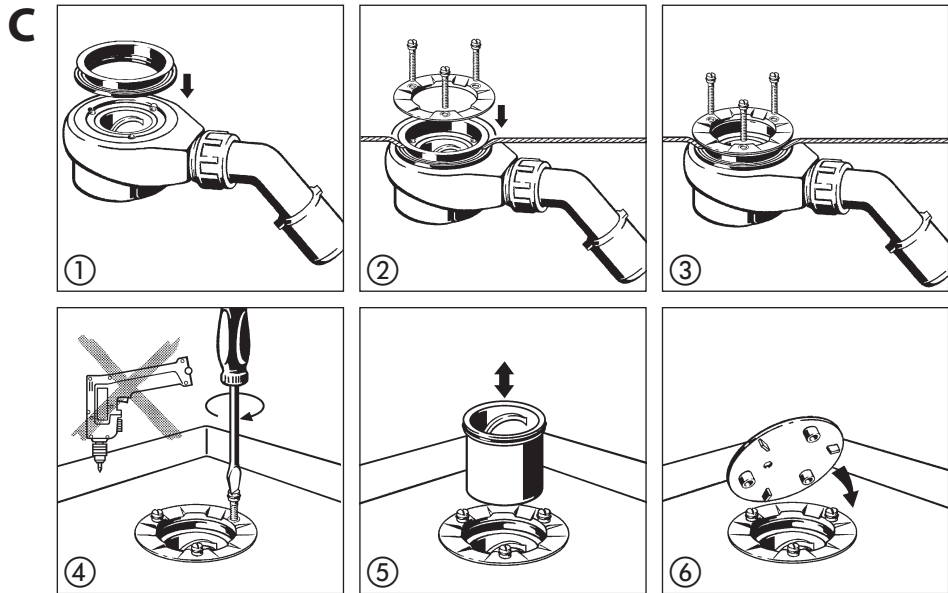
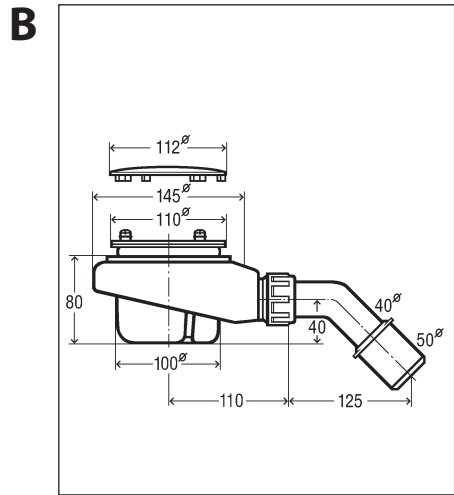
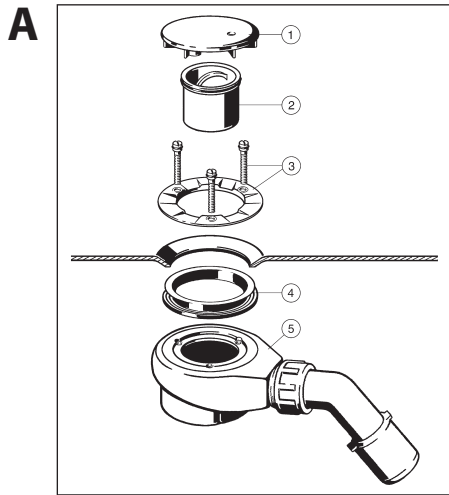
# Tempoplex

Modell 6961 / 6961.1 / 6961.175 / 6961.875

02.3/07

	Modell	Art.-Nr.
	<b>6961</b>	<b>575 601</b>
	<b>6961.1</b>	<b>575 625</b>
	<b>6961.175</b>	<b>575 618</b>
	<b>6961.875</b>	<b>575 618</b>





# I Istruzioni per l'uso - sifone per piatto doccia sottile Tempoplex

## Uso corretto

Il sifone per piatto doccia sottile Tempoplex è adatto per il montaggio in piatti doccia sottili e supersottili con foro di scarico diametro 90 mm. Deve essere scaricata solo acqua ad uso domestico con temperatura fino a 95 °C. Non è consentito scaricare liquidi di altro tipo. Non devono essere scaricate sostanze nocive, ad esempio detersivi che possano danneggiare i componenti degli impianti idrosanitari o del drenaggio ed i materiali dei tubi, in particolare quelle con  $\text{pH} \leq 4$ . Si raccomanda di incaricare del montaggio una ditta specializzata che tenga conto delle norme vigenti per l'edilizia. Il sifone per piatto doccia è conforme alla EN 274.

## Descrizione del prodotto

Modello	N° art.:	Equipaggiamento
6961	575 601	Con coperchio con uscita a 45°
6961.1	575 625	Senza coperchio con uscita a 45°

Modello	N° art.:	Equipaggiamento
6961.175	575 618	Senza coperchio
6961.875	575 618	Con coperchio

Testi relativi alle illustrazioni delle pagine 2 e 3

## A Componenti

- ① Coperchio      ② Manicotto      ③ Flangia di fissaggio con viti  
④ Guarnizione      ⑤ Sifone

## B Dimensioni

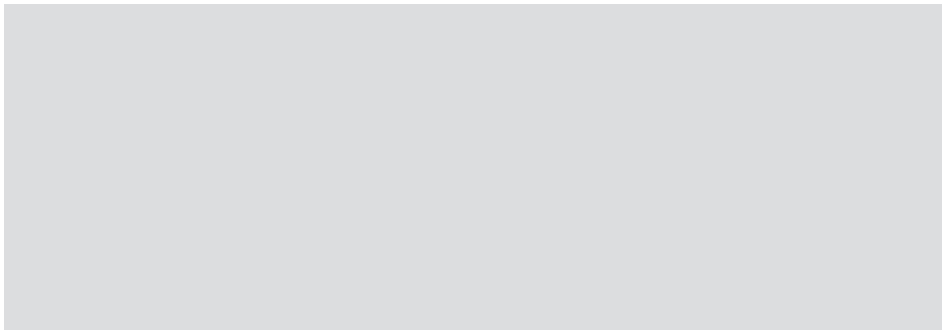
## C Operazioni di montaggio

Prima dell'installazione controllare se la portata di scarico di 0,6 l/s è sufficiente per l'altezza di invaso di 15 mm.

① Collocare la guarnizione doppia sulla superficie di tenuta e pressarla nella scanalatura.	② Posizionare il corpo del sifone con guarnizione sotto il piatto doccia. Far passare la parte superiore della guarnizione doppia attraverso il foro di scarico.	③ Avvitare a mano le viti di fissaggio.
④ Serrare uniformemente le viti con una coppia massima di 2 Nm. Non utilizzare un avvitatore a batteria.	⑤ Inserire il manicotto nel sifone.	⑥ Premere il coperchio sui tre punti di fissaggio.

## D Caso particolare

① Se il fondo del piatto doccia è spesso più di 10 mm, separare la guarnizione.	② Tagliare al di sopra della guarnizione inferiore.	③ Collocare la parte inferiore sulla scatola di scarico e la parte superiore nel foro di scarico.
---	---	---



**viega**



[www.viega.com](http://www.viega.com)