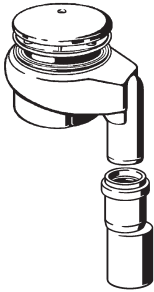
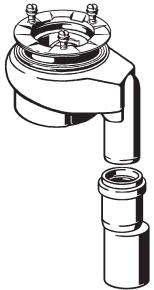


Tempoplex Duschablauf (senkrecht)

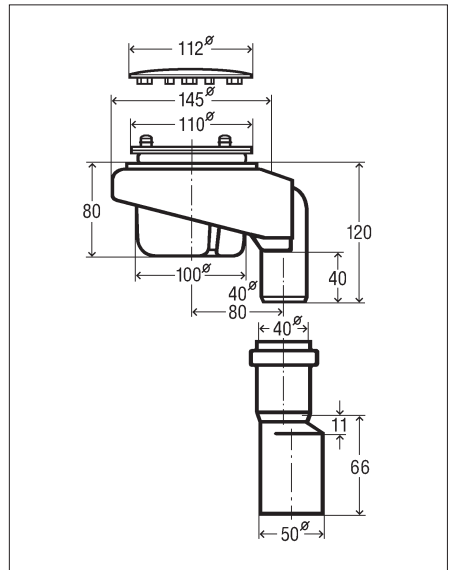
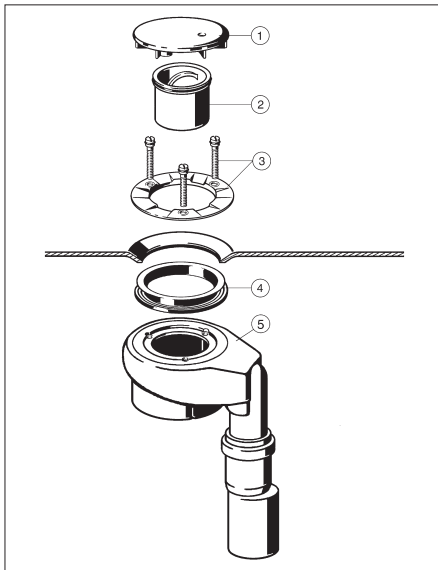
Modelle 6962/6962.1

02.2/2009

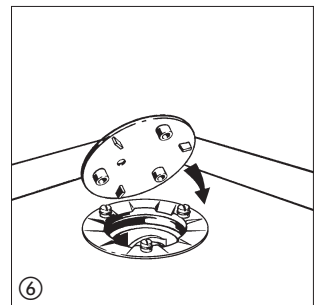
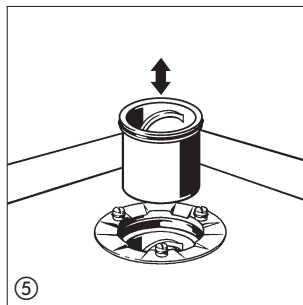
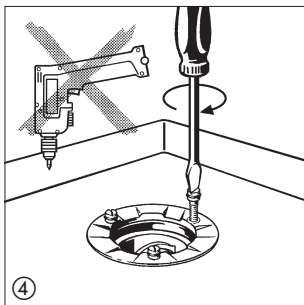
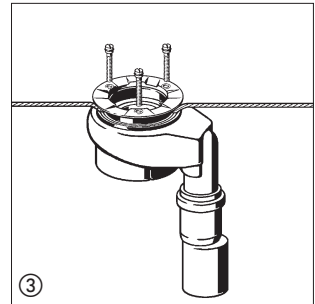
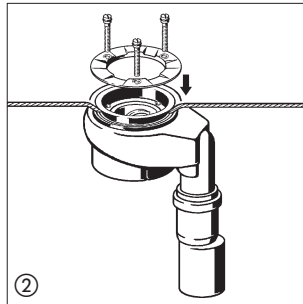
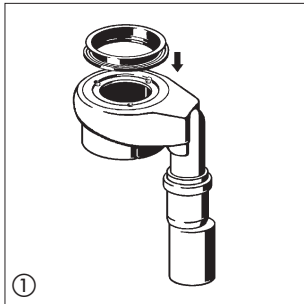
	Modell	Art.-Nr.
	6962	576455
	6962.1	576462

Modell 6962/6962.1

A



B



① Istruzioni per l'uso Sifone Tempoplex per piatto doccia (verticale)

Impiego previsto

Il sifone Tempoplex per piatto doccia è adatto per il montaggio in piatti doccia piani e superpiani con foro di scarico di diametro 90 mm. Possono essere convogliate soltanto acque di scarico domestiche con valori di pH superiori a 4 ed inferiori a 10 e temperature massime di 95 °C per breve tempo. Non è ammesso l'utilizzo di liquidi, quali i detersivi, che possano danneggiare i sanitari, i dispositivi di scarico ed i materiali delle tubature. Il montaggio deve essere eseguito da ditte specializzate nel rispetto delle disposizioni costruttive. Il sifone del piatto doccia soddisfa la norma EN 274.

Descrizione del sistema

Modello	N° art.	Equipaggiamento sifoni piatti doccia
6962	576 455	con coperchio con sifone verticale 40/50
6962.1	576 462	senza coperchio con sifone verticale 40/50

A Componenti

- ① Coperchio
- ② Sifone ad immersione
- ③ Flangia di fissaggio con viti
- ④ Guarnizione
- ⑤ Sifone

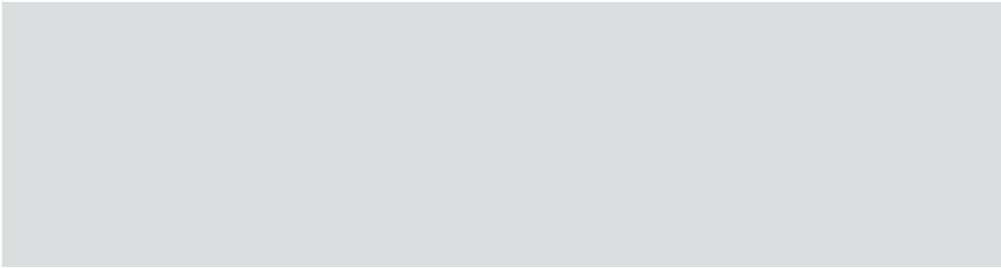
B Montaggio

Prima di procedere all'installazione verificare se il flusso corrisponde alla portata di scarico prevista nei dati tecnici del sifone.

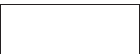
- Capacità di scarico 0,6 l/s con una colonna d'acqua di 15 mm

- ① Posizionare la guarnizione sagomata sulla superficie di tenuta inserendola nell'apposita scanalatura.
- ② Posizionare il corpo del sifone assieme alla guarnizione sotto il piatto doccia. Fare passare la parte superiore della guarnizione attraverso il foro del piatto doccia.
- ③ Avvitare manualmente le tre viti.
- ④ Serrare le viti uniformemente con una coppia max. di 2 Nm. Non utilizzare alcun avvitatore a batteria.
- ⑤ Inserire il sifone ad immersione nella sede.
- ⑥ Premere il coperchio sui tre punti di fissaggio.





viega



www.viega.com