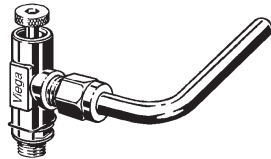
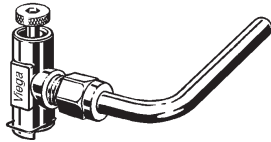


Easytop


Modello 2234.1 / 2234.4 / 2234.7

11.1/2008

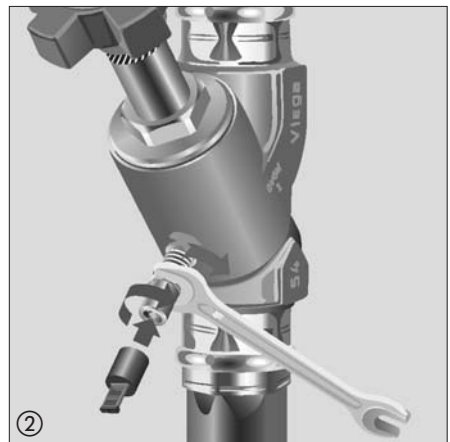
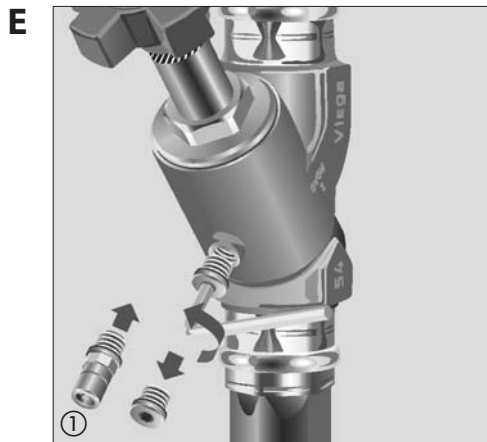
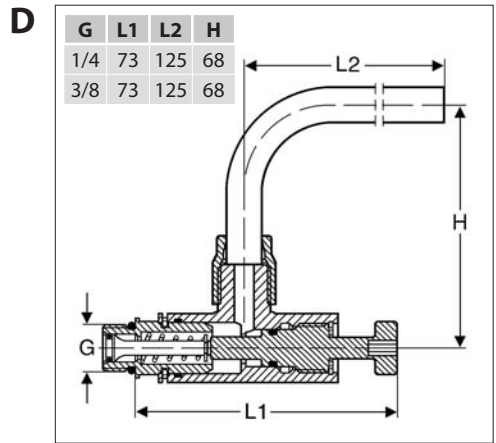
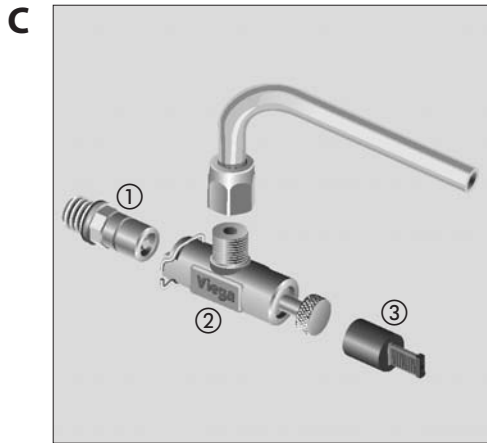
A

| | Modell | G | Art.-Nr. |
|---|--------|------------|--------------------|
|  | 2234.1 | 1/4 3/8 | 576 370 609 085 |
|  | 2234.7 | | 609 115 |

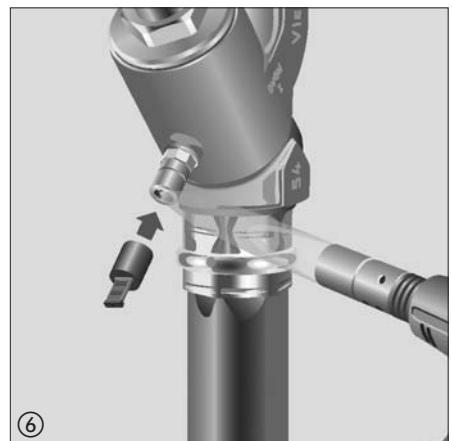
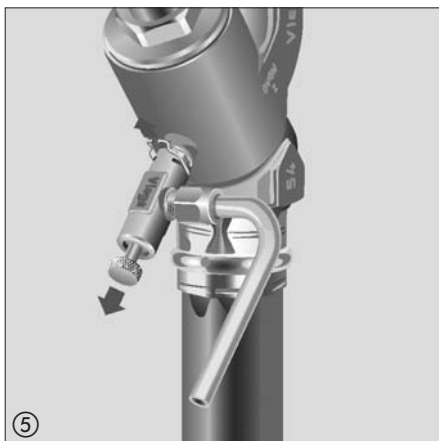
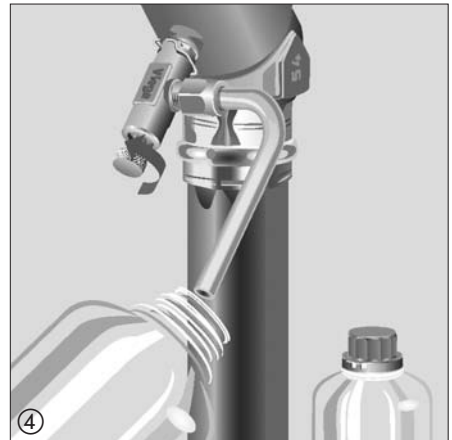
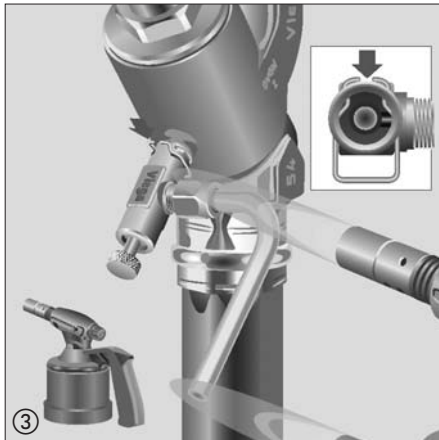
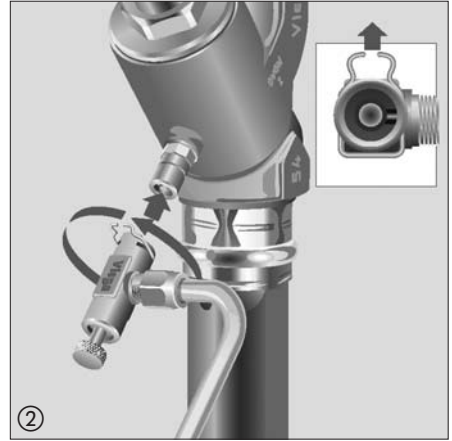
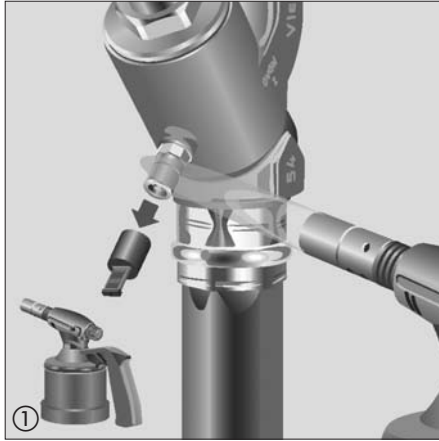
B

| | | | |
|--|--------|------------|--------------------|
|  | 2234.4 | 1/4 3/8 | 609 092 609 108 |
|--|--------|------------|--------------------|

Easytop Modello 2234.1/2234.4/2234.7



F



I Istruzioni per l'uso del gruppo di campionamento Easytop

Uso regolamentare

Il gruppo di campionamento è adatto per prelevare campioni di acqua potabile, da bagno e da piscina per la determinazione dei parametri chimici e microbiologici. Utilizzo solo da parte di tecnici specializzati e conformemente alle norme locali edilizie.

L'utilizzo del gruppo di campionamento Easytop per altre applicazioni diverse da quelle descritte deve essere concordato con il nostro Servizio Tecnico.

Prima della messa in funzione è necessario eseguire la prova di tenuta dell'impianto.

Dati del sistema

Temperatura di esercizio $T_{max} = 85 \text{ °C}$

Pressione di esercizio $P_{max} = 10 \text{ bar}$

Descrizione del sistema

Le linee guida sull'igiene dell'acqua destinata all'uso umano richiedono controlli periodici per la legionella in edifici pubblici. Il gruppo di campionamento Easytop crea le condizioni per la campionatura di acqua potabile in condizioni di laboratorio mediante punti di prelievo idonei. Il gruppo di campionamento Easytop è formato da una valvola di prelievo fissa **C** ① e da un'unità di comando riutilizzabile e sterilizzabile **C** ②, la quale viene montata sull'unità di azionamento solo per il prelievo di campioni. Si possono altresì utilizzare le aperture di manutenzione o di spurgo presenti sulle valvole. La posizione di montaggio dei punti di prelievo è a scelta; sono decisive la scelta del luogo di montaggio e l'accessibilità per il prelievo dei campioni. Dopo l'uso, la valvola di prelievo che resta montata nell'impianto deve essere protetta dal cappuccio di plastica in dotazione.

A Descrizione del prodotto e fornitura

| Modello | G [pollici] | Art. n. | Equipaggiamento |
|---------|----------------|--------------------|--|
| 2234.1 | 1/4 3/8 | 576 370 609 085 | Gruppo completo di campionamento Easytop, per il prelievo di campioni di acqua potabile fredda e calda, per valvole da DN15 a DN150, parti a contatto con l'acqua, di bronzo secondo DIN 50930-6, tubo di scarico di acciaio inox, girevole di 360°, formata da <ul style="list-style-type: none">• unità di comando (modello 2234.7) e• valvola di prelievo (modello 2234.4), con cappuccio di protezione per l'unità di comando |
| 2234.7 | | 609 115 | Unità di comando Easytop, adatta per la valvola di prelievo Easytop (modello 2234.4) |

B Accessori

| | | | |
|--------|------------|--------------------|---|
| 2234.4 | 1/4 3/8 | 609 092 609 108 | Valvola di prelievo Easytop, adatta per l'unità di comando Easytop (modello 2234.7) |
|--------|------------|--------------------|---|

I Istruzioni per l'uso del gruppo di campionamento Easytop

C Componenti

- ① Valvola di prelievo ② Unità di comando ③ Cappuccio di protezione

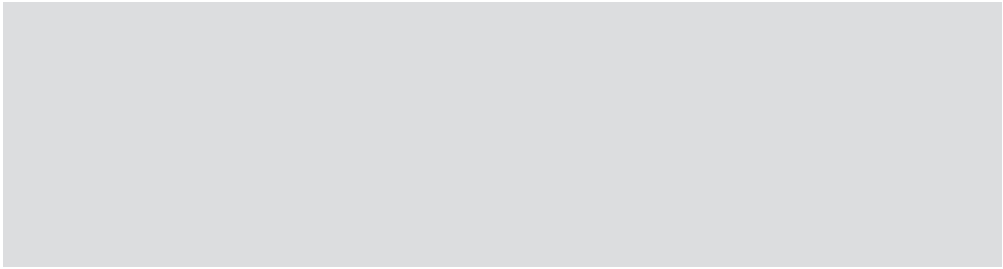
D Ingombro

E Montaggio del gruppo di campionamento, pag. 2

- ① • Verificare che l'impianto sia depressurizzato
• Svitare il tappo di scarico
- ② • Avvitare la valvola di prelievo
• Applicare il cappuccio di protezione

F Prelevare i campioni, pag. 3

- ① • Togliere il cappuccio di protezione
• Trattare brevemente la valvola di prelievo a fiamma
- ② Applicare l'unità di comando nella posizione desiderata
- ③ • Premere la staffa elastica per bloccare
• Se necessario, trattare brevemente l'unità di comando ed il tubo di scarico a fiamma
- ④ Prelevare il campione dall'unità di comando
- ⑤ • Sbloccare la staffa elastica
• Togliere l'unità di comando e, se necessario, sterilizzarla in autoclave
- ⑥ • Lasciare la valvola di prelievo nell'impianto
• Asciugarla a fiamma ed applicare il cappuccio di protezione



www.viega.com