

Istruzione di montaggio

Tubi Sanfix Fosta


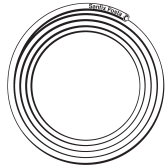


Modelli 2001 / 2002 / 2002.5 / 2103

Campi di impiego

Il tubo Sanfix Fosta, è un sistema di installazione idoneo per impianti di riscaldamento e di adduzione idrica come anche per impianti di aria compressa di acqua piovana, omologato secondo la scheda tecnica DVGW W534. Con marchio di conformità per il sistema. I tubi Sanfix Fosta vengono collegati esclusivamente con raccordi a pressare Sanfix P con SC-Contur i quali vengono pressati con gli utensili di pressatura del sistema. Al fine di garantire un'elevata sicurezza operativa, è necessario utilizzare esclusivamente componenti di sistema proposti o consigliati da Viega. I tubi Sanfix Fosta non sono indicati per il collegamento con raccordi a stringere Sanfix.

Temperatura massima di esercizio: 95 °C

Pressione massima di esercizio: 10 bar

	Modello Nr.	Composto da	Dimensione	Confezione (m)	Codice articolo
	2101	rotoli da 50 m con guaina	16 20	50 50	428914 428921
	2102	rotoli da 100 m rotoli da 50 m rotoli da 25 m senza guaina	16 20 25	500 250 25	406400 406417 566159
	2102.5	25 m-Rollen Preisolato ai sensi Della Legge 10/91 Spessore 9 mm	16 20	50 50	446352 446369
	2103	in barre da 5 m	16 20 25 32 40 50 63	75 50 40 25 20 15 5	406424 406431 566166 566173 566180 566197 566203

Tubi Sanfix Fosta

Trasporto e Montaggio

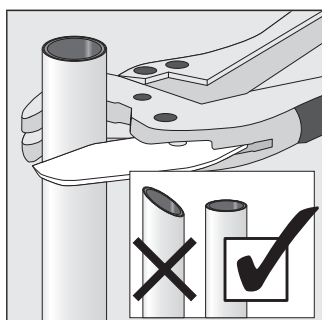
I tubi Sanfix Fosta si devono conservare, trasportare e montare con cura ed in maniera scrupolosa. I tubi devono essere immagazzinati in modo che non possano subire danni e che lo sporco non possa penetrarvi. Durante e dopo il montaggio, i tubi vanno protetti dalla deformazione e da danni meccanici. Si deve dare attenzione ad eliminare tratti ed estremità di tubo deformati, danneggiati e piegati.

Utensili

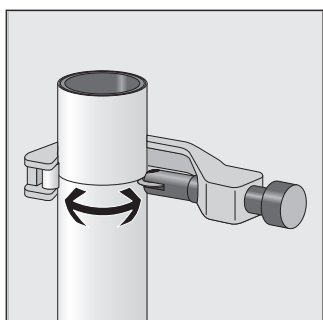
é necessario utilizzare esclusivamente utensili di sistema proposti o consigliati da Viega.

► Taglio dei tubi Sanfix Fosta: i tubi Sanfix Fosta devono essere tagliati mediante un apposito tagliatubi Modello Nr. 2191, oppure 2104. Non adoperare lame o seghetti.

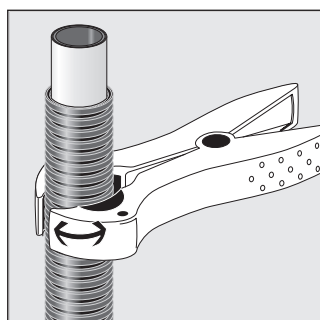
► Pressatura: La pressatura dei raccordi Sanfix P deve essere realizzata per mezzo degli utensili di pressatura di marca Viega o raccomandati dalla Viega, in combinazione con le ganasce Modello Nr. 2299.7 / 2484.7



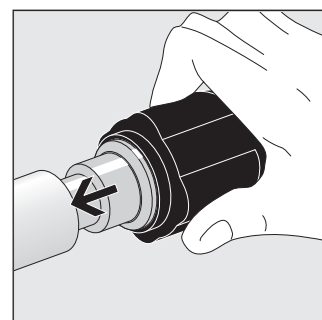
Tagliare a misura il tubo ad angolo retto utilizzando le cesoie Viega per le dimensioni 16-20 mm. Non adoperare lame o seghetti.



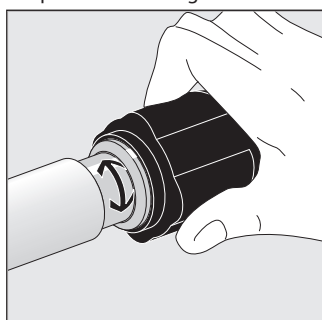
Tagliare a misura il tubo ad angolo retto utilizzando il Tagliatubi Viega per le dimensioni 25-63 mm. Non adoperare lame o seghetti.



Accorciare la guaina protettiva con il tagliaguaina Viega.

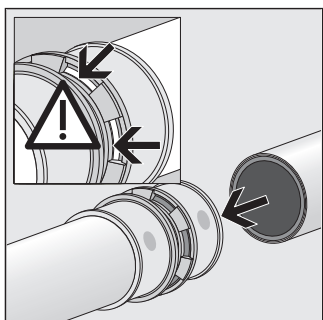


Per facilitare il montaggio in casi di deformazione, il tubo può essere calibrato.

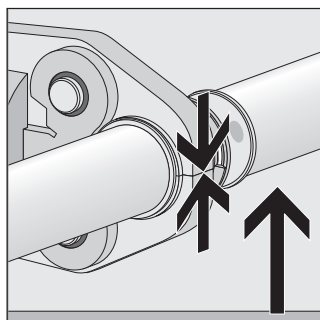


Inserire il calibratore e girare alcune volte all'interno del tubo affinché il tubo sia calibrato.

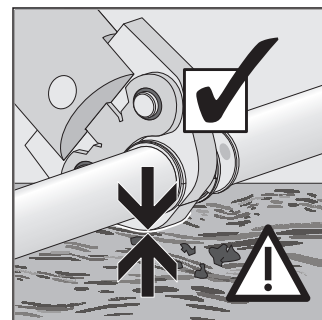
16/20 mm Codice Art. 567736
25/32/40 mm Codice Art. 583194
50/63 mm Codice Art. 583187



Inserire il tubo sul raccordo e verificare la profondità di innesto tramite finestrella di controllo.

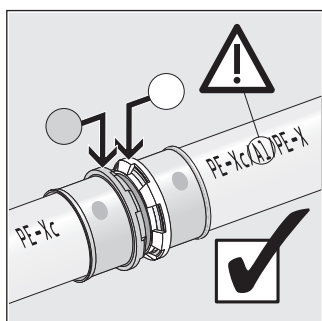


Aprire la ganascia e sistemarla ad angolo retto sul raccordo. La ganascia può essere riaperta solo al termine dell'operazione di pressatura.



Evitare che la presenza di detriti impedisca la completa chiusura della ganascia rialzando il tubo leggermente dal pavimento.

Adattatore Sanfix P



Adattatore Sanfix-P 25/25 mm e 32/32 mm. Lato PE-Xc con finestrella grigia e lato PE-Xc/Al/PE-X con finestrella bianca.

Attenzione!

Per evitare una perdita dopo il collaudo é indispensabile che il nuovo Tubo Sanfix Fosta PE-Xc/Al/PE-X con portata migliorata non venga collaudato al lato con la finestrella di controllo grigia.